

## Catálogo de Peças



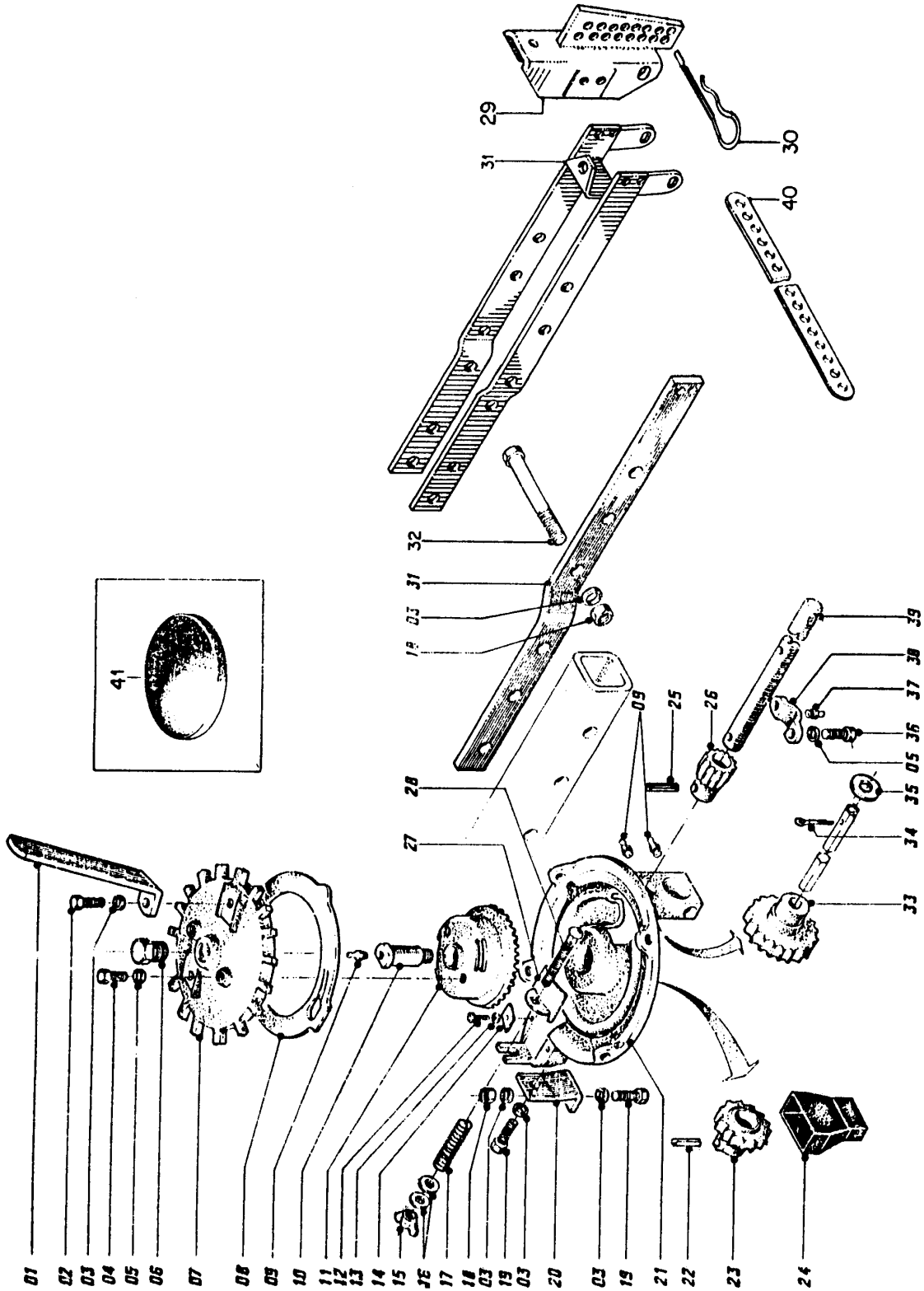
## PSM 102/103

06104600 - PLANTIO DE AMENDOIM  
(OPCIONAL)

REF.	CÓDIGO	DENOMINAÇÃO	QT./LINHA
01	03210001	BASE ACOPLADORA	1
02	818705016	PARAF. SEXT. MA 5 X 16	1
03	03210002	COBERTURA	1
04	03210004	CHAPA DE REGULAGEM	1
05	03210003	CHAPA DE REGULAGEM	1
06	85001035	CONTRAPINO 3/32" X 1"	1
07	03210005	PINO DA BASE ACOPLADORA	1
08	82020708	PORCA BORBOLETA MA 8	1
09	83010108	ARRUELA DE PRESSÃO M 8	1
10	27080010	ARRUELA LISA	1
11	03100053	MOLA FIXADORA	1
12	03100054	ENGATE DA MOLA	1
13	818708016	PARAF. SEXT. MA 8 X 16	1
14	816708075	PARAF. FRANCÊS MA 8 X 75	1
15	06104601	CJ. DISTRIBUIÇÃO DE AMENDOIM	1
16	03100016	BASE INTERMEDIÁRIA	1



## PSM 102/103

PLANTIO DE ALGODÃO COM LINTER  
(OPCIONAL)

## Catálogo de Peças



## PSM 102/103

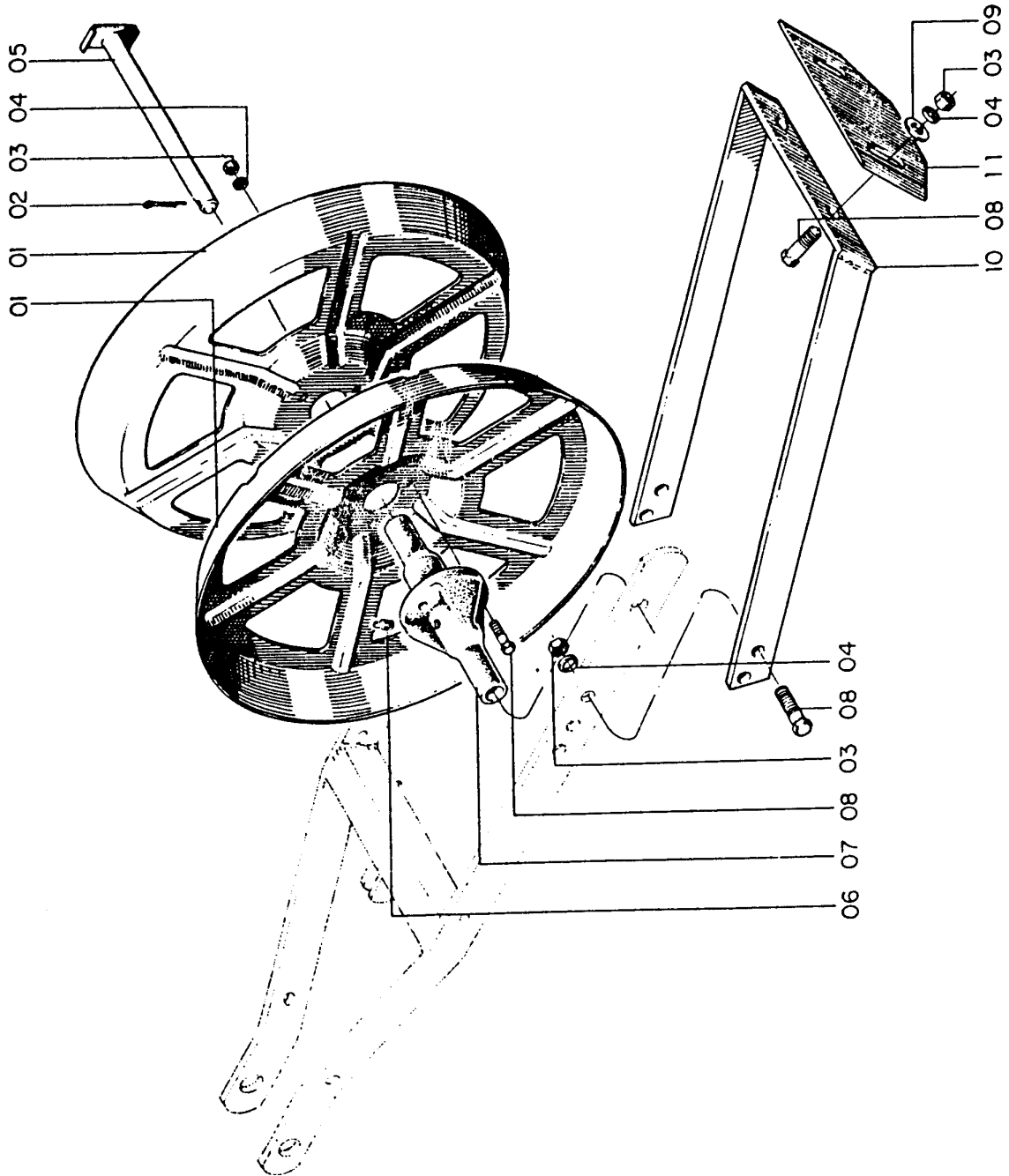
PLANTIO DE ALGODÃO COM LINTER  
(OPCIONAL)

REF.	CÓDIGO	DENOMINAÇÃO	QT./LINHA
01	03100518	AGITADOR	2
02	818710020	PARAF. SEXT. MA 10 X 20	2
03	83010110	ARRUELA DE PRESSÃO M 10	6
04	818708030	PARAF. SEXT. MA 8 X 30	2
05	83010108	ARRUELA DE PRESSÃO M 8	4
06	03100513	TAMPA ROTOR MAIOR	1
07	03100503	ROTOR MAIOR	1
08	03100505	CHAPA SEPARADORA	1
09	84300618	GRAXEIRA RETA M 6 X 1,0	3
10	03100516	PINO DA COROA	1
11	03100504	COROA ALGODÃO - 40 DENTES	1
12	818705012	PARAF. SEXT. MA 5 X 12	2
13	83010105	ARRUELA DE PRESSÃO M 5	2
14	03100514	GUIA DE REGULAGEM	2
15	82020706	PORCA BORBOLETA MA 6	1
16	01100023	ARRUELA LISA	2
17	03100509	MOLA	1
18	82050710	PORCA SEXT. MA 10	2
19	818710025	PARAF. SEXT. MA 10 X 25	2
20	03100517	FIXADOR	1
21	03100501	BASE DO SISTEMA DISTRIBUIÇÃO DE ALGODÃO	1
22	92010640	PINO ELÁSTICO 6 X 40	1
23	03100502	ROTOR MENOR	1
24	03100507	CONDUTOR SEMENTE ALGODÃO	1
25	92010630	PINO ELÁSTICO 6 X 30	1
26	03100511	PINHÃO ALGODÃO - 12 DENTES	1
27	03100510	REGULADOR	1
28	816006050	PARAF. FRANCÊS MA 6 X 50 (ROSCA TOTAL)	1
29	35120200	CJ. BATENTE (P/MÁQ. A PARTIR DE MAIO/93)	1
30	03150300	CJ. GRAMPO (P/MÁQ. A PARTIR DE MAIO/93)	2
31	03100506	BRAÇO FIXADOR	2
31	03100080	CJ. CHAPA BASE (P/MÁQ. A PARTIR DE MAIO/93)	1
32	818710110	PARAF. SEXT. MA 10 X 100	1
33	03100515	ENGRENAGEM MOTORA - 18 DENTES	1
34	85001235	CONTRAPINO 1/8" X 1"	1
35	03100521	ENCOSTO	1
36	818708025	PARAF. SEXT. MA 8 X 25	2
37	84100618	GRAXEIRA 90° M 6 X 1,0	1
38	03100512	GUIA	1
39	03100508	EIXO DE TRANSMISSÃO	1
40	03100027	ESPAÇADOR LONGO	1
41	03080020	INTERRUPTOR DO ADUBO	1
	03106501	CJ. PLANTIO DE ALGODÃO COM LINTER (P/MÁQ. ATÉ ABRIL/93)	
	03106503	CJ. PLANTIO DE ALGODÃO COM LINTER (P/MÁQ. A PARTIR DE MAIO/93)	



## PSM 102/103

03101600 - COMPACTADOR DE FERRO  
(OPCIONAL)



## Catálogo de Peças



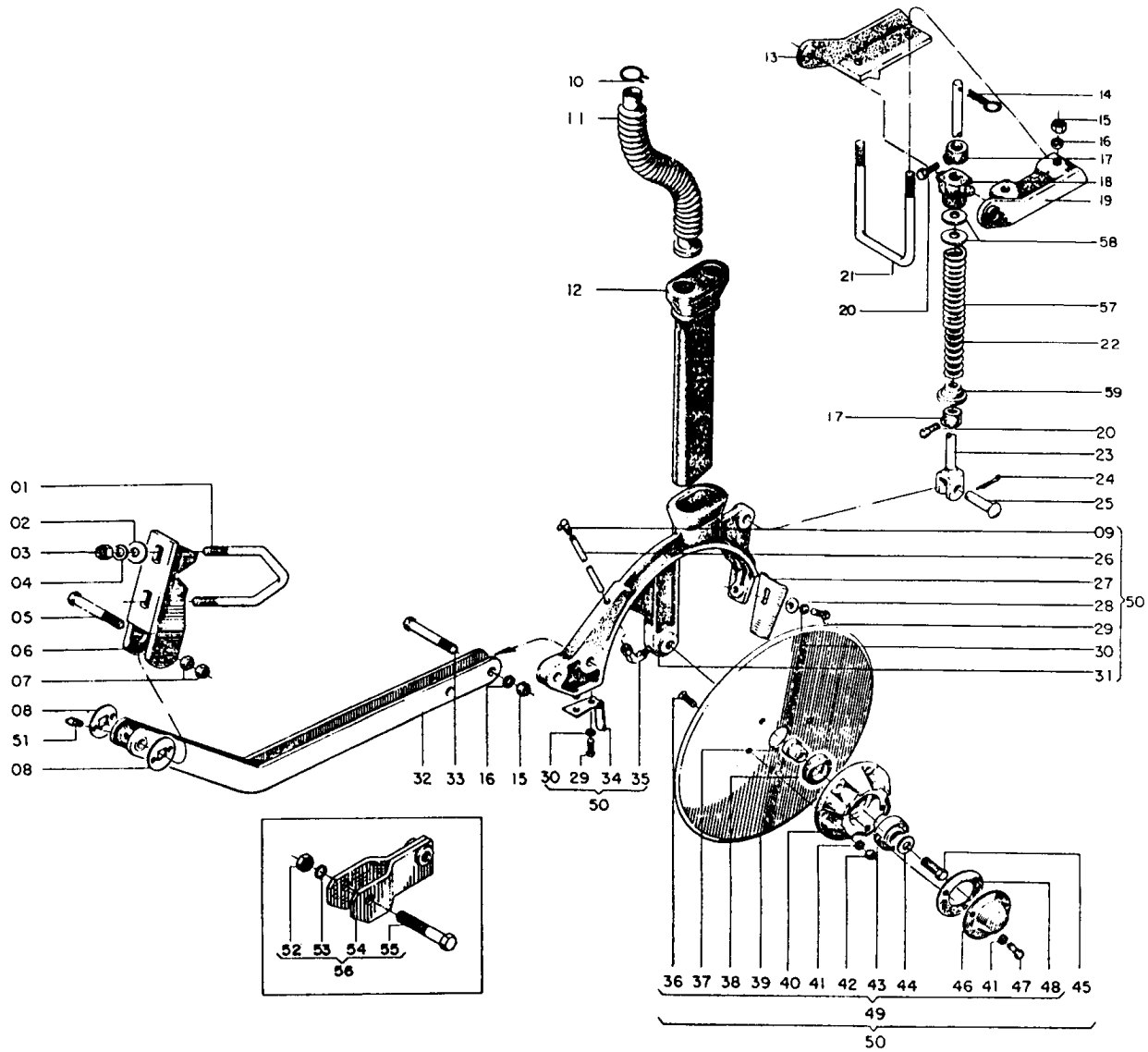
## PSM 102/103

03101600 - COMPACTADOR DE FERRO  
(OPCIONAL)

REF.	CÓDIGO	DENOMINAÇÃO	QT./LINHA
01	03150403	ARO DO COMPACTADOR	2
02	85001643	CONTRAPINO 3/16" X 1.1/2"	1
03	82050710	PORCA SEXT. MA 10	9
04	83010110	ARRUELA DE PRESSÃO M 10	9
05	03150100	CJ. EIXO DO CUBO	1
06	84300618	GRAXEIRA M 6 X 1	1
07	03150001	CUBO DO COMPACTADOR	1
08	818710030	PARAF. SEXT. MA 10 X 30	9
09	03030009	ARRUELA LISA	2
10	03150700	CJ. SUPORTE DO LIMPADOR	1
11	03150005	LIMPADOR	1



## PSM 102/103

SULCADOR DO ADUBO  
(OPCIONAL)

## Catálogo de Peças



## PSM 102/103

## SULCADOR DO ADUBO (OPCIONAL)

REF.	CODIGO	DENOMINAÇÃO	QT./LINHA	
			PSM 102	PSM 103
01	03110004	ABRAÇADEIRA	1	1
02	03110009	ARRUELA LISA	2	2
03	82050716	PORCA SEXT. M 16	2	2
04	83010116	ARRUELA DE PRESSÃO M 16	2	2
05	818820110	PARAF. S EXT. M 20 X 110 (8.8)	1	1
06	35060100	CJ. SUPORTE	1	1
07	82050720	PORCA SEXT. M 20	2	2
08	03110005	ENCOSTO	2	2
09	84100618	GRAXEIRA 90° M 6 X 1,0	1	1
10	03110007	ANEL SUPERIOR 300	1	2
11	28030002	CONDUTOR	1	2
12	15160009	CONDUTOR DO ADUBO	1	1
13	35180010	MEIO SUPORTE VARETAS	1	1
14	15070001	GRAMPO	1	1
15	82050712	PORCA SEXT. M 12	5	5
16	83010112	ARRUELA DE PRESSÃO M 12	5	5
17	03100022	BATENTE	2	2
18	15070028	GUIA INFERIOR DA MOLA	1	1
19	35180012	GUIA VARETAS Ø 5/8" PARA MOLAS DUPLAS	1	1
20	03100024	PARAF. RECARILHADO	2	2
21	36010005	ABRAÇADEIRA LONGA	1	1
22	15070003	MOLA INTERNA	1	1
23	35060300	CJ. VARETA	1	1
24	85001443	CONTRAPINO 5/32" X 1.1/2"	1	1
25	03130010	PINO	1	1
26	03120011	CONDUTOR	1	1
27	03120004	LIMPADOR DOS DISCOS	1	1
28	01030053	ARRUELA LISA	1	1
29	818710016	PARAF. SEXT. M 10 X 16	2	2
30	83010110	ARRUELA DE PRESSÃO M 10	2	2
31	35060002	SULCADOR	1	1
32	03110300	CJ. BRAÇO DUPLO	1	1
33	818712070	PARAF. SEXT. M 12 X 70	2	2
34	01070003	PROTETOR	1	1
35	05350812	JOELHO MACHO JMA 8 X 1/8" BSPT	1	1
36	81980802001	PARAFUSO ESC.FENDA CRUZ M 6 X 20	12	12
37	30050024	EIXO DO ROLAMENTO	2	2
38	89200962	RETENTOR 00962 BR	2	2
39	15070033	DISCO RETO 14"	2	2
40	30050021	MANCAL	2	2
41	83010106	ARRUELA DE PRESSÃO M 6	18	18
42	82050706	PORCA SEXT. M 6	12	12
43	88206206	ROLAMENTO 6206 Z	2	2
44	15140010	ARRUELA LISA	2	2
45	30050028	PARAF. SEXT. M 16 X 45	1	1
45	30050029	PARAF. SEXT. M 16 X 45 RE	1	1
46	30050031	TAMPA DO MANCAL	2	2
47	818706016	PARAF. SEXT. M 6 X 16	6	6
48	03120104	JUNTA DE VEDAÇÃO	2	2
49	35065100	DISCO RETO 14" MONTADO	-	-
50	35065000	SULCADOR DISCO RETO 14" MONTADO	-	-
51	84300618	GRAXEIRA RETA M 6 X 1	1	1
52	82050716	PORCA SEXT. M 16 (OPCIONAL)	1/MÁQ.	1/MÁQ.
53	83010116	ARRUELA DE PRESSÃO M 16 (OPCIONAL)	1/MÁQ.	1/MÁQ.
54	35061000	CJ. PROLONGADOR (OPCIONAL)	1/MÁQ.	1/MÁQ.
55	818716060	PARAF. SEXT. M 16 X 60 (OPCIONAL)	1/MÁQ.	1/MÁQ.
*56	35066400	CJ. PROLONGADOR (OPCIONAL)	-	-
57	15070004	MOLA INTERMEDIÁRIA	1	1
58	02110027	ARRUELA	2	2

\* USADO SOMENTE P/LINHAS IMPARES NA LINHA CENTRAL

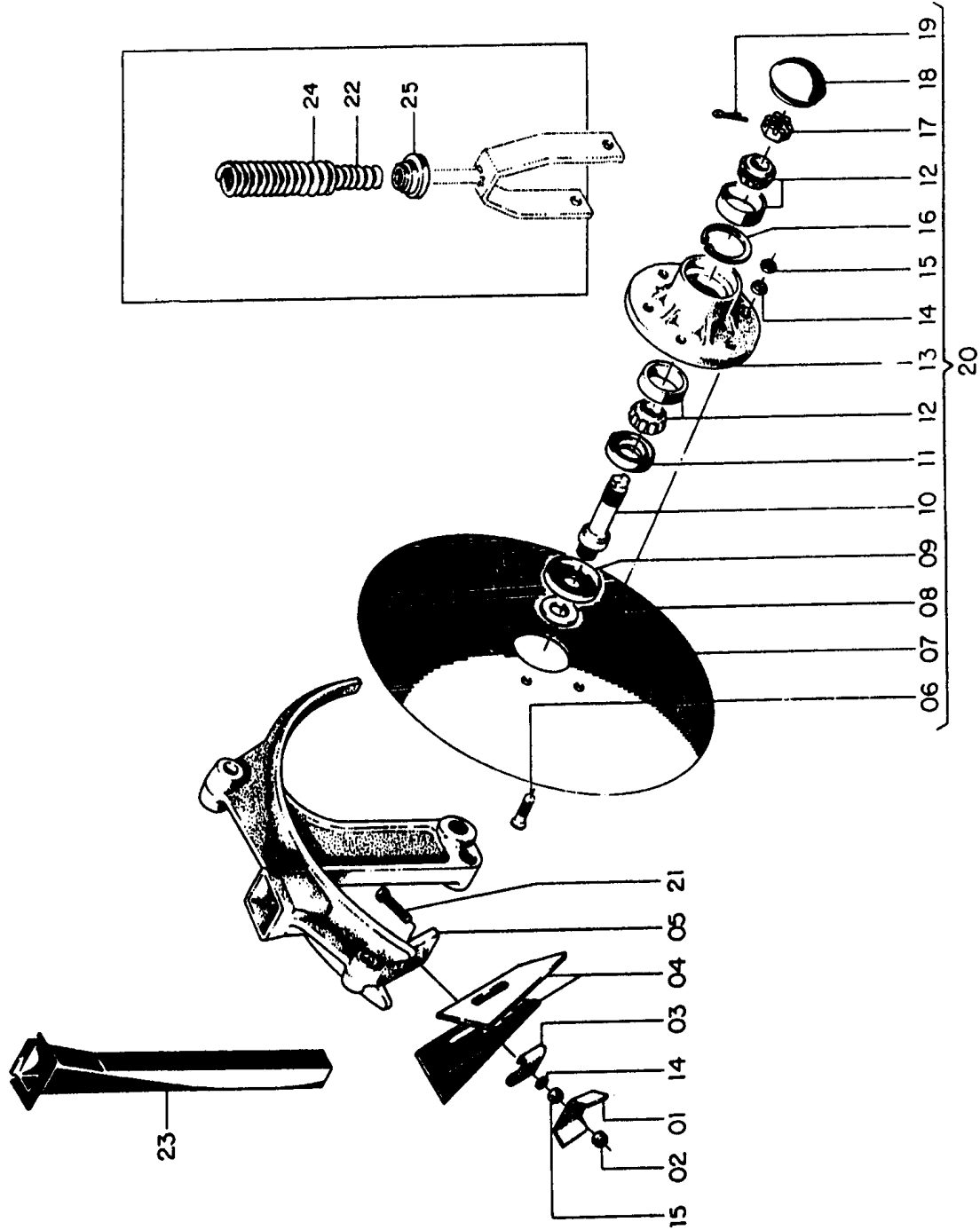
35065500 CJ. LINHA DO ADUBO PSM 102

35065600 CJ. LINHA DO ADUBO/CORRETIVO PSM 103



## PSM 102/103

35130000 - SULCADOR DA SEMENTE (DISCO DESENCONTRADO)  
(OPCIONAL)





## Catálogo de Peças



## PSM 102/103

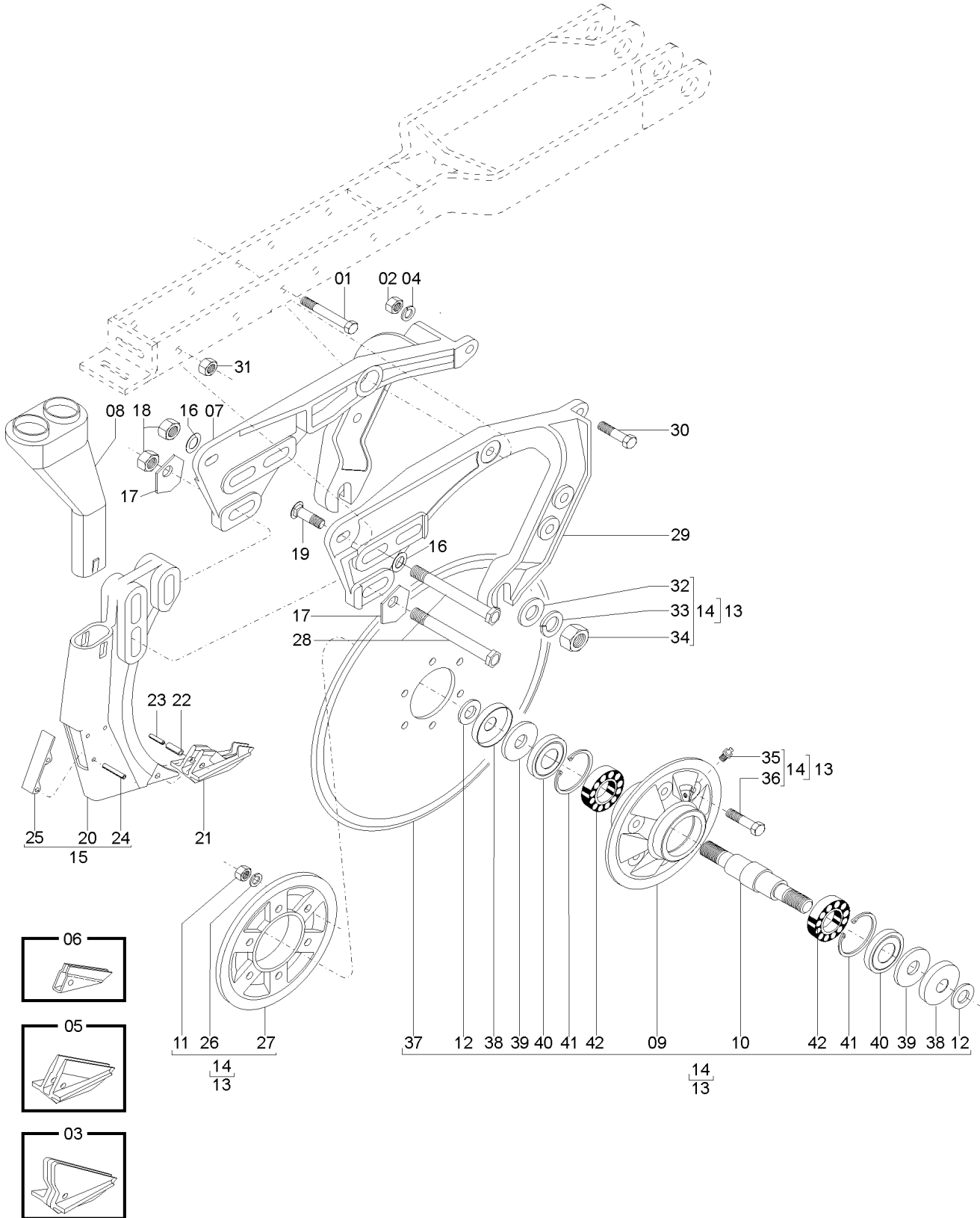
35130000 - SULCADOR DA SEMENTE (DISCO DESENCONTRADO)  
(OPCIONAL)

REF.	CÓDIGO	DENOMINAÇÃO	QT./LINHA
01	35060006	MOLA DO LIMPADOR	1
02	82010708	PORCA AUTOTRAVANTE M 8 (DODI LOC)	1
03	30050018	BASE DOS LIMPADORES	1
04	35060005	LIMPADOR	2
05	03120022	SULCADOR	1
06	81980802501	PARAFUSO ESCA.FENDA CRUZ MA 8 X 25	12
07	28160033	DISCO RETO 15" DIREITO	1
07	15160021	DISCO RETO 15" ESQUERDO	1
08	15160010	ARRUELA LISA	2
09	28160027	CAPA DO RETENTOR	2
10	28160028	EIXO DIREITO	1
10	15160011	EIXO ESQUERDO	1
11	89200131	RETENTOR SABÓ 00131 BA	2
12	88330204	ROLAMENTO CÔNICO 30204	4
13	28160026	CUBO DO DISCO	2
14	83010108	ARRUELA DE PRESSÃO M 8	13
15	82050708	PORCA SEXT. MA 8	13
16	90220247	ANEL ELÁSTICO I 47	2
17	82030620	PORCA CASTELO M 20 X 1,5 BAIXA	2
18	28040005	CALOTA	2
19	85001435	CONTRAPINO 5/32" X1"	2
20	15165001	CJ. DISCO RETO 15" ESQUERDO	-
20	15165002	CJ. DISCO RETO 15" DIREITO	-
21	818008060	PARAF. SEXT. M 8 X 60 RI	1
22	15070003	MOLA INTERNA	1
23	35120013	CONDUTOR (COMPRIMENTO 455)	1
24	15070004	MOLA INTERMEDIÁRIA	1
25	15070028	GUÍA INF. DA MOLA	1



## PSM 102/103

03295000 - CJ. FACÃO DISCO GUILHOTINA (PLANTIO DIRETO) (OPCIONAL)



## Catálogo de Peças



## PSM 102/103

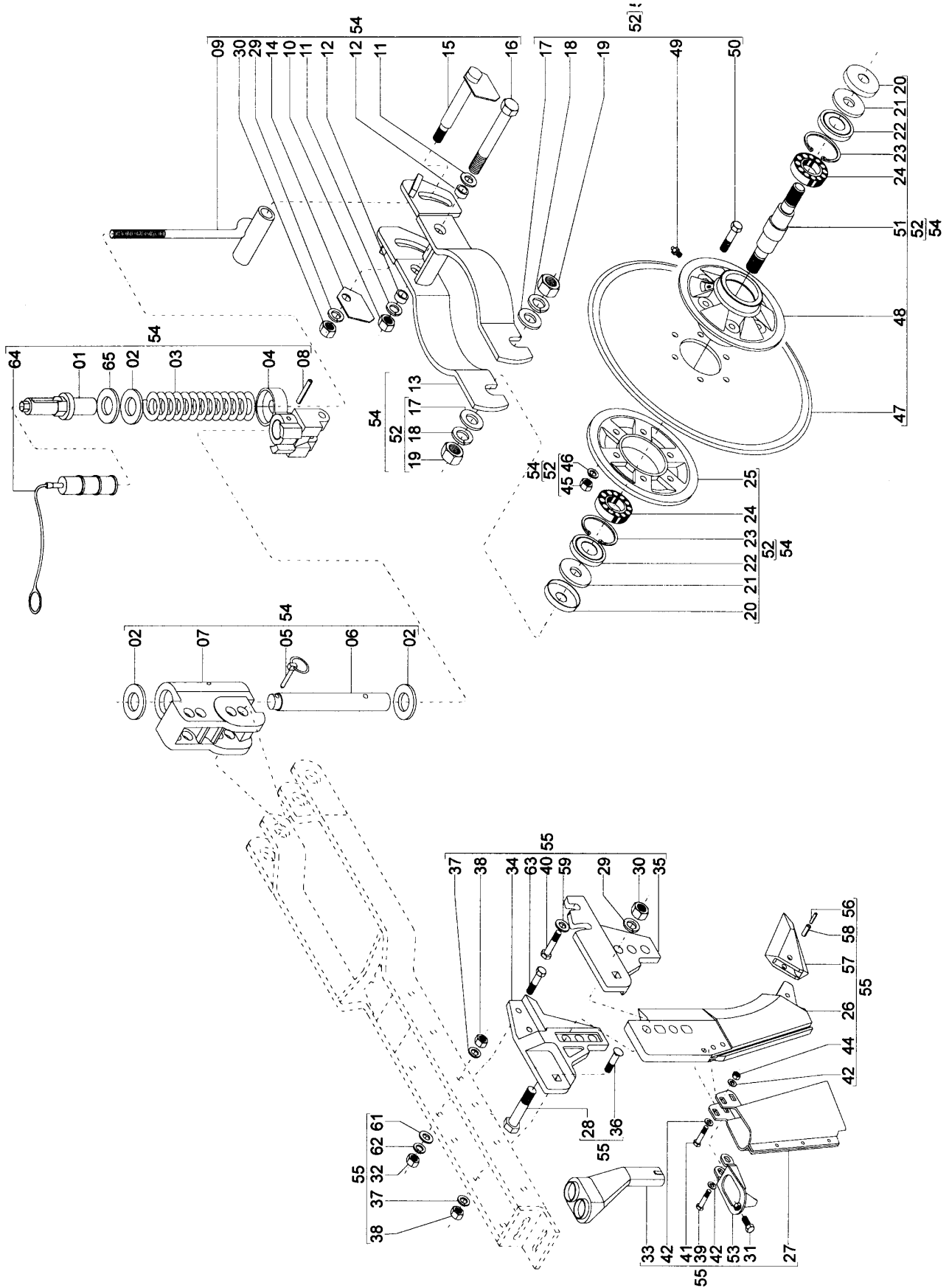
03295000 - C.J. FAÇÃO DISCO GUILHOTINA (PLANTIO DIRETO) (OPCIONAL)

REF.	CÓDIGO	DENOMINAÇÃO	QT./LINHA
01	818812110	PARAF. SEXT. M 12 X 110 (8.8)	2
02	82050712	PORCA SEXT. M 12	2
03	03290033	PONTEIRA DO FAÇÃO (OPCIONAL)	1
04	83010112	ARRUELA DE PRESSÃO M 12	2
05	03290017	PONTEIRA (ADICIONAL)	1
06	03290011	PONTEIRA DE CHAPA (OPCIONAL)	1
07	03290003	LATERAL ESQUERDO DO SUPORTE	1
08	35180006	CONDUTOR DUPLO	1
09	03190021	CUBO DO DISCO	1
10	03190004	EIXO DO CUBO	1
11	82050710	PORCA SEXT. M 10	8
12	18070022	ARRUELA LISA	8
13	03297101	CJ. DISCO DE CORTE LISO 17"	1
14	88206206	ROLAMENTO DE ESFERAS 62062	2
15	26155001	CJ. MONTADO DO SULCADOR	1
16	03070034	ARRUELA LISA	2
17	03290007	ARRUELA DE REGULAGEM	4
18	82010716	PORCA AUTOTRAVANTE M 16 DL	3
19	816812040	PARAF. FRANCÊS M 12 X 40 (8.8)	2
20	26150001	SULCADOR	1
21	03290001	PONTEIRA	1
22	92010820	PINO ELÁSTICO 8 X 20 (ADICIONAL)	1
22	92010820	PINO ELÁSTICO 8 X 20	1
23	92010520	PINO ELÁSTICO 5 X 20 (ADICIONAL)	1
24	92011635	PINO ELÁSTICO 6 X 35	2
25	26150003	LINGUETA	1
26	83010110	ARRUELA DE PRESSÃO M 10	8
27	03190020	FLANGE DE ENCOSTO	1
28	818816100	PARAF. SEXT. M 16 X 100 (8.8)	3
29	03290004	LATERAL DIREITO DO SUPORTE	1
30	818812040	PARAF. SEXT. M 12 X 40 (8.8)	1
31	82010712	PORCA AUTOTRAVANTE M 12 DL	1
32	02030102	ARRUELA LISA	2
33	83010122	ARRUELA DE PRESSÃO M 22	2
34	8205072208	PORCA SEXT. DIN 934 MA 22-8	2
35	84300818	GRAXEIRA RETA M 8 X 1,25	1
36	818810035	PARAF. SEXT. M 10 X 35 (8.8)	1
37	28150021	DISCO DE CORTE LISO 17"	4
38	03190016	CHAPA DE VEDAÇÃO	2
39	03190019	ARRUELA	2
40	89201273	RETENTOR 01273 BA	2
41	90220262	ANEL ELÁSTICO PARA FURO I-62	2



## PSM 102/103

### CJ. FAÇÃO AFASTADO COM DISCO DE CORTE (OPCIONAL)



## Catálogo de Peças

## PSM 102/103



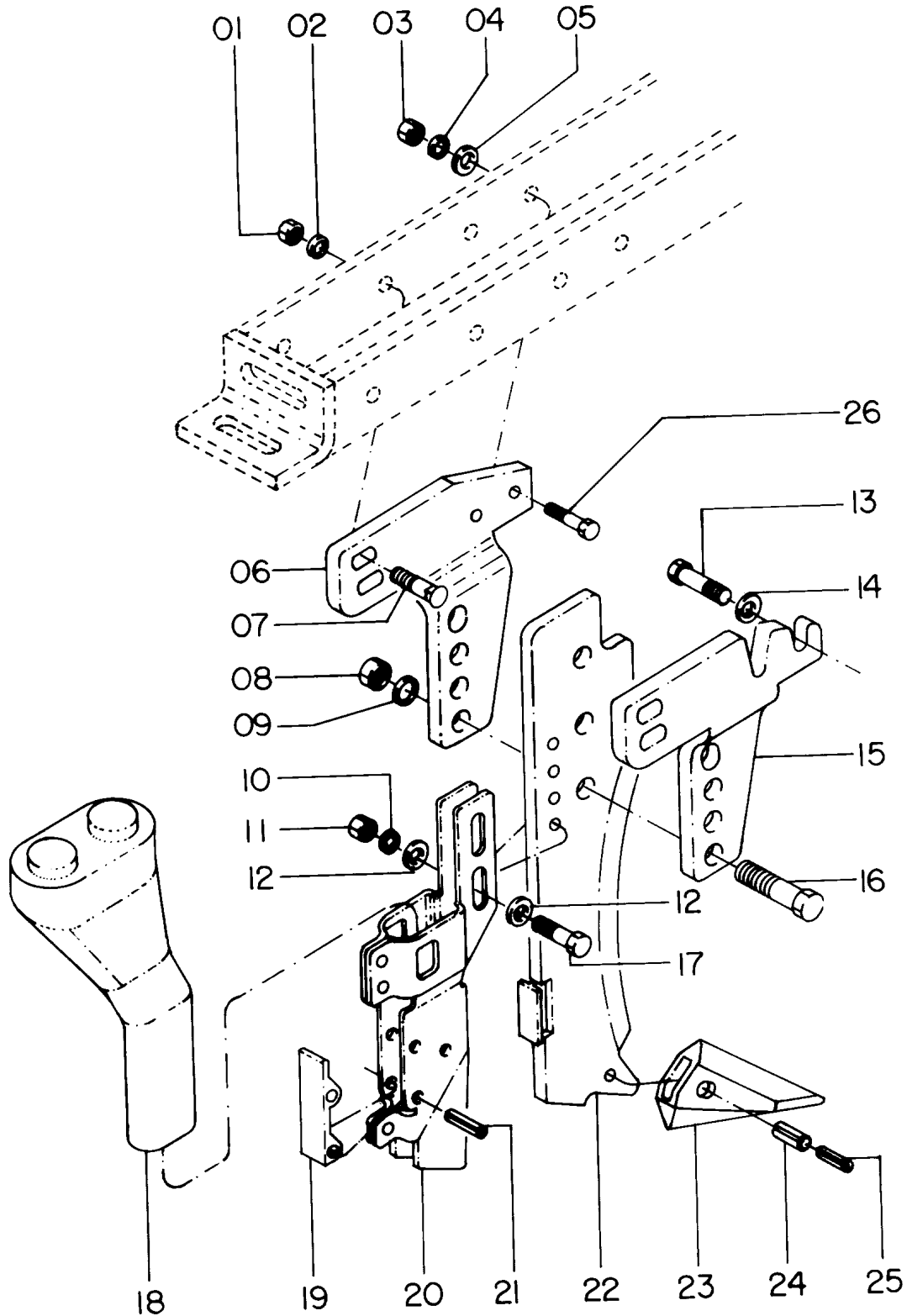
CJ. FACÃO AFASTADO COM DISCO DE CORTE (OPCIONAL)

REF.	CÓDIGO	DENOMINAÇÃO	QT./LINHA
01	28150016	ENCOSTO DA MOLA	1
02	28160005	ARRUELA LISA	3
03	28150006	MOLA	1
04	28150012	MANCAL GIRATÓRIO	1
05	92032449	PINO TRAVA 7/16" X 2"	1
06	28150014	EIXO GIRATÓRIO	1
07	03290040	SUPORTE DO DISCO DE CORTE	1
08	92011060	PINO ELÁSTICO Ø 10 X 60	1
09	60050600	CJ. VARETA	1
10	83010716	PORCA AUTOTRAVANTE M 16	1
11	15140010	ARRUELA LISA	3
12	26020007	BUCHA	2
13	36160800	CJ. BRAÇO	1
14	60050006	ARRUELA DE REGULAGEM	1
15	60050400	CJ. PINO	1
16	818816140	PARAF. SEXT. MA 16 X 40	1
17	17000204	ARRUELA LISA	2
18	83010122	ARRUELA DE PRESSÃO M 22	2
19	82050722	PORCA SEXT. M 22	2
20	03190016	CHAPA DE VEDAÇÃO	2
21	03190019	ARRUELA LISA	2
22	89201273	RETENTOR 01273 BA	2
23	90220262	ANEL ELÁSTICO P/ FURO I-62	2
24	88206206	ROLAMENTO ESFERAS 6206 Z	2
25	03190020	FLANGE DE ENCOSTO	1
26	03290043	FACÃO AFASTADO	1
27	03291500	CJ. CONDUTOR	1
28	818816075	PARAF. SEXT. MA 16 X 75	2
29	83010116	ARRUELA DE PRESSÃO M 16	2
30	8205071608	PORCA SEXT. MA 16	3
31	818808025	PARAFUSO SEXT. M 8 X 25 (8.8)	1
32	8205071008	PORCA SEXT. MA 10	1
33	35180006	CONDUTOR DUPLO	1
34	03290041	SUPORTE ESQUERDO	1
35	03290042	SUPORTE DIREITO	1
36	816812040	PARAF. FRANCÊS M 12 X 40 (8.8)	2
37	83010112	ARRUELA DE PRESSÃO M 12	3
38	82050712	PORCA SEXT. MA 12	3
39	818808035	PARAF. SEXT. M 8 X 35 (8.8)	1
40	818812045	PARAF. SEXT. MA 12 X 45 (8.8)	1
41	818808040	PARAF. SEXT. MA 8 X 40 (8.8)	1
42	01020010	ARRUELA LISA	4
43	83010108	ARRUELA DE PRESSÃO M 8	1
44	82050708	PORCA SEXT. M 8	2
45	83010110	ARRUELA DE PRESSÃO M 10	6
46	82050710	PORCA SEXT. M 10	6
47	28150021	DISCO DE CORTE LISO 17"	1
48	03190021	CUBO DO DISCO	1
49	84300818	GRAXEIRA RETA M 8 X 1,25	1
50	818810030	PARAF. SEXT. M 10 X 30 (8.8)	6
51	03190004	EIXO DO CUBO	1
52	03297101	CJ. DISCO RETO 17"	1
53	03291600	CJ. GUIA DO CONDUTOR	1
54	36168303	CJ. DISCO DE CORTE 17"	1
55	03296505	SUB. CJ. FACÃO AFASTADO	1
56	92010820	PINO ELÁSTICO M 8 X 20	1
57	03290044	PONTEIRA	1
58	92010520	PINO ELÁSTICO Ø5 X 20	1
59	03150512	ARRUELA	1
60	816810030	PARAF. FRANCÊS M 10 X 30 (8.8)	2
61	01030053	ARRUELA LISA	1
62	83010110	ARRUELA DE PRESSÃO M 10	1
63	818710040	PARAF. SEXT. M 10 X 40	1
64	58090001	TAMPA DA REGULAGEM	1
65	28180054	ARRUELA	1



## PSM 102/103

03296507 - SUB. CJ. FACÃO AFASTADO  
(FACÃO 10mm)



## Catálogo de Peças



## PSM 102/103

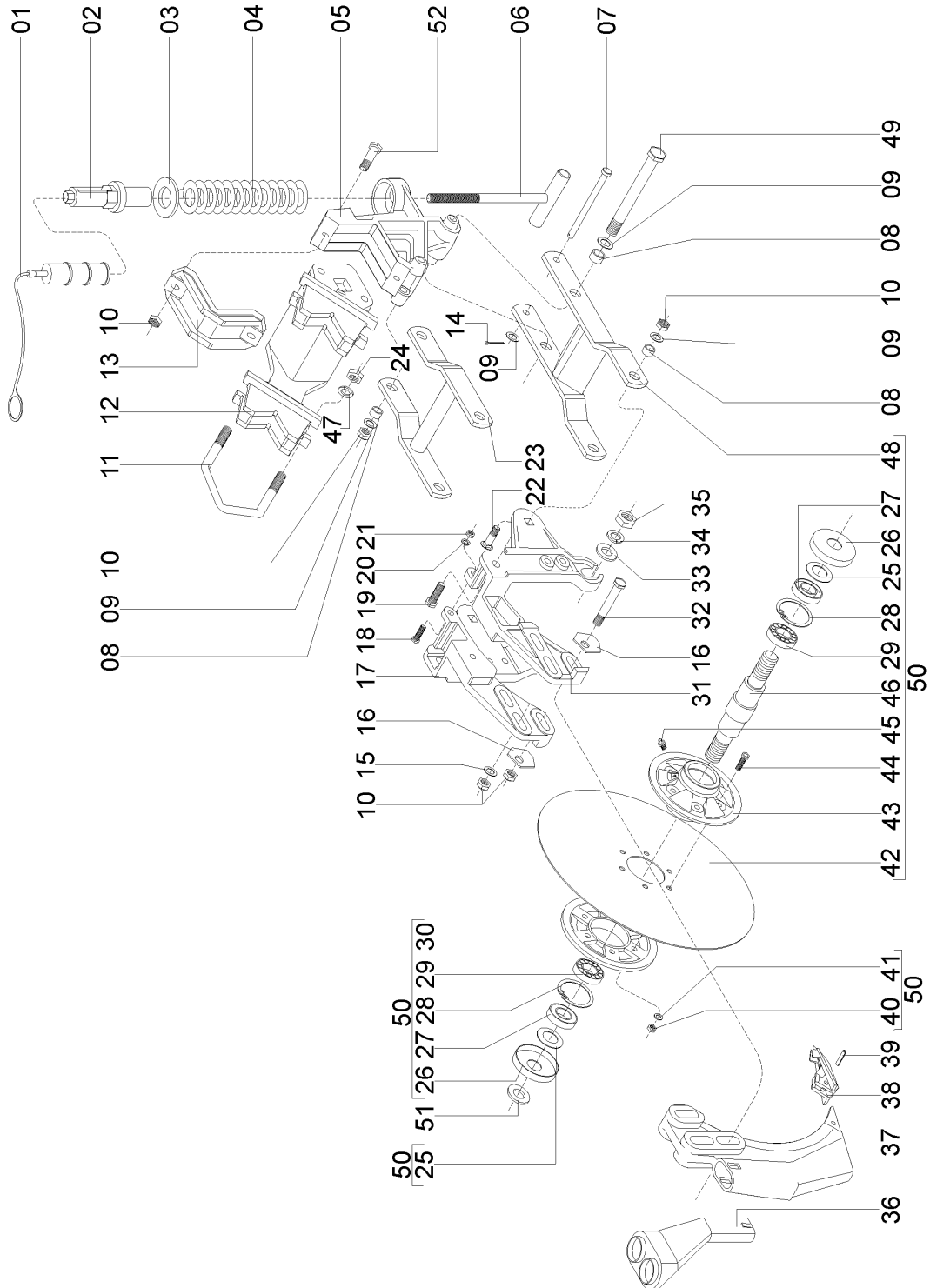
03296507 - SUB. CJ. FACÃO AFASTADO  
(FACÃO 10mm)

REF.	CÓDIGO	DENOMINAÇÃO	QT./LINHA
01	8205071208	PORCA SEXT. MA 12-8	3
02	83010112	ARRUELA DE PRESSÃO M 12	3
03	8205070808	PORCA SEXT. MA 08-8	1
04	83010108	ARRUELA DE PRESSÃO M 8	1
05	01020010	ARRUELA LISA	1
06	03290055	SUPORTE ESQUERDO	1
07	816812040	PARAF. FRANCÊS M 12 X 40 (8.8)	2
08	8205071608	PORCA SEXT. MA 16-8	2
09	83010116	ARRUELA DE PRESSÃO M 16	2
10	83010110	ARRUELA DE PRESSÃO M10	2
11	8205071008	PORCA SEXT. MA 10-8	2
12	01130012	ARRUELA LISA	2
13	818812045	PARAF. SEXT. M 12 X 45 (8.8)	2
14	03150512	ARRUELA LISA	1
15	03290056	SUPORTE DIREITO	1
16	818816055	PARAF. SEXT. M 16 X 55 (8.8)	2
17	818810035	PARAF. SEXT. M 10 X 35 (8.8)	2
18	35180006	CONDUTOR	1
19	26150003	LINGUETA	1
20	03292300	CJ. CONDUTOR	1
21	92010630	PINO ELÁSTICO 6 X 30	2
22	03292400	CJ. FACÃO	1
23	03290044	PONTEIRA	1
24	92010820	PINO ELÁSTICO M 8 X 20	1
25	92010520	PINO ELÁSTICO M 5 X 20	1
26	818808040	PARAF. SEXT. M 8 X 40 (8.8)	1



## PSM 102/103

03295005 – CJ.FACÃO GUILHOTINA PANTOGRAFADO  
(OPCIONAL)





## Catálogo de Peças



## PSM 102/103

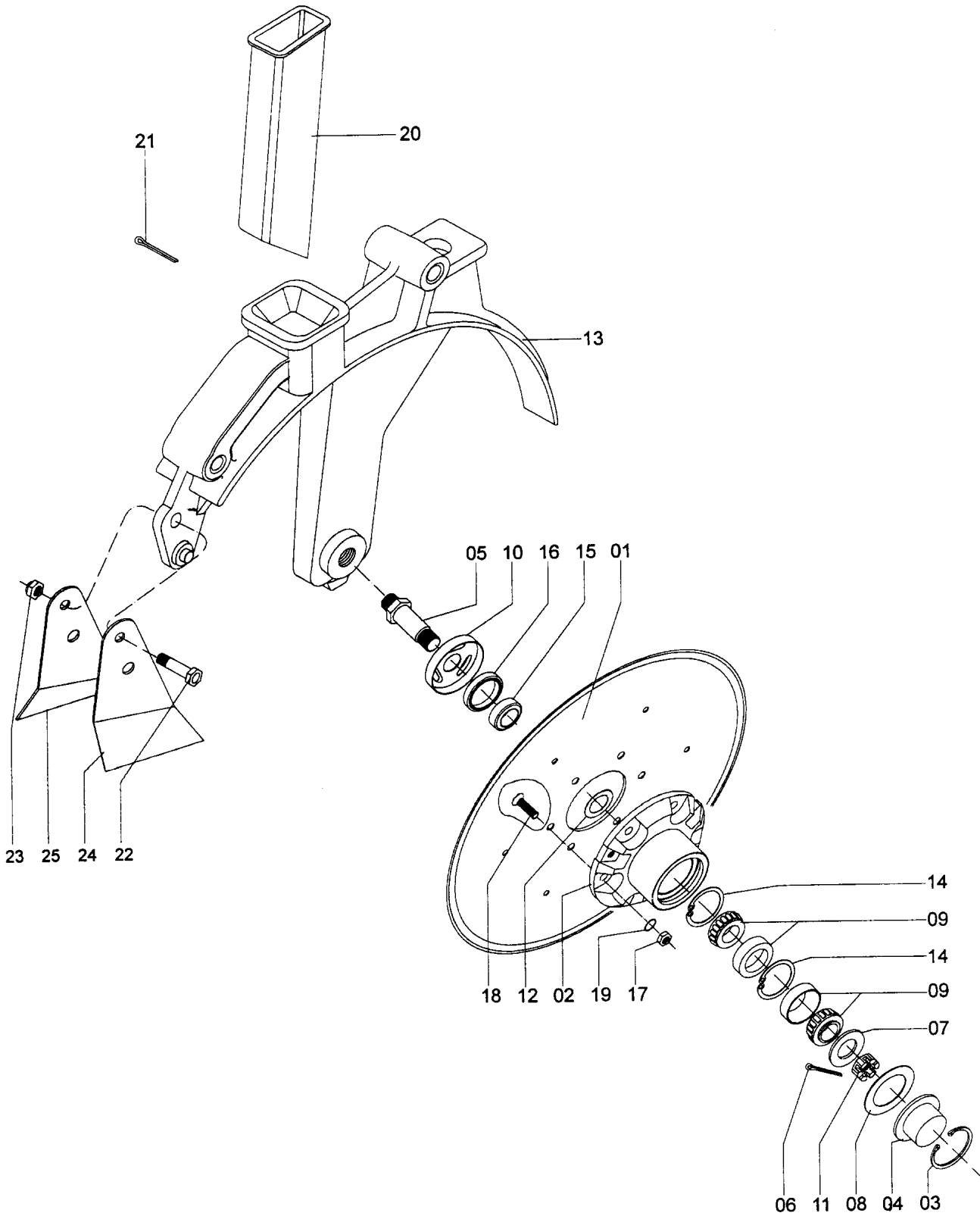
03295005 – CJ.FACÇÃO GUILHOTINA PANTOGRAFADO  
(OPCIONAL)

REF.	CÓDIGO	DENOMINAÇÃO	QT./LINHA
01	58090001	REGULADOR DO LIMITADOR	01
02	28150016	REGULADOR DA MOLA	01
03	28160005	ARRUELA LISA	01
04	28150006	MOLA	01
05	26100026	SUORTE DA LINHA	01
06	26100800	CJ. VARETA	01
07	28160025	PINO	01
08	28040092	BUCHA	08
09	15140010	ARRUELA LISA	09
10	82000716	PORCA AUTO-TRAVANTE M16 DS	11
11	03110004	ABRAÇADEIRA	02
12	03290063	SUORTE 100 x 100	01
13	28160001	PRESILHA DO SUORTE	01
14	85001235	CONTRAPINO 1/8" x 1"	01
15	03070034	ARRUELA LISA	02
16	03290007	ARRUELA REGULAGEM	04
17	26100028	SUORTE ESQUERDO	01
18	818712045	PARAFUSO SEXT. M12 x 45	02
19	818816050	PARAFUSO SEXT. M16 x 50 8.8	02
20	83010112	ARRUELA DE PRESSÃO M12	02
21	82050513	PORCA SEXT. M12	02
22	816816050	PARAFUSO FRANCÊS M16 x 50 8.8	02
23	26102200	CJ. PANTOGRAFO INFERIOR	01
24	8205071608	PORCA SEXT. DIN 934 MA16 - 8	04
25	03190019	ARRUELA	02
26	03190016	CHAPA DE VEDAÇÃO	02
27	89201273	RETENTOR 01273 BA	02
28	90220262	ANEL ELÁSTICO P/ FURO I-62	02
29	88206206	ROLAMENTO DE ESFERAS 6206 Z	02
30	03190020	FLANGE DE ENCOSTO	01
31	26100027	SUORTE DIREITO	01
32	818816110	PARAFUSO ESXT. M16 x 110 8.8	03
33	12040202	ARRUELA LISA	02
34	83010122	ARRUELA PRESSÃO M 22	02
35	8205072208	PORCA SEXT.DIN 934 MA 22 - 8	02
36	35180006	CONDUTOR DUPLO	01
37	03290002	SULCADOR	01
38	03290001	PONTEIRA	01
39	92010820	PINO ELÁSTICO 8 x 20	01
40	8205071008	PORCA SEXT. DIN 934 MA 10 - 8	06
41	83010110	ARRUELA DE PRESSÃO M 10	06
42	28150021	DISCO DE CORTE 17" LISO	01
43	03190021	CUBO DO DISCO	01
44	818810035	PARAFUSO SEXT. M 10 x 35 8.8	06
45	84300818	GRAXEIRA RETA M 8 x 1,25	01
46	03190004	EIXO DO CUBO	01
47	83010116	ARRUELA DE PRESSÃO M16	01
48	26102100	CJ. PANTOGRAFO INFERIOR	01
49	818816180	PARAFUSO SEXT. M 16 x 180 8.8	02
50	03297101	CJ. DISCO DE CORTE 17" LISO	01
51	18070022	ARRUELA	08
52	818816075	PARAFUSO SEXT. M 16 x 75 8.8	02



## PSM 102/103

36125504 - CJ. SULCADOR DEFASADO SEMENTE SEM MOLA  
(OPCIONAL)



## Catálogo de Peças



## PSM 102/103

36125504 - CONJ. SULCADOR DEFASADO SEMENTE SEM MOLA  
(OPCIONAL)

REF.	CÓDIGO	DENOMINAÇÃO	QT./LINHA
01	15070068	DISCO RETO 15.1/2"	1
01	25070004	DISCO RETO 15"	1
02	25070040	CUBO	2
03	90220358	ANEL ELÁSTICO 522.058	2
04	25070041	CALOTA	2
05	25070024	EIXO DIREITO	1
05	25070025	EIXO ESQUERDO	1
06	85001235	CONTRAPINO 1/8 X 1	2
07	25070046	ARRUELA LISA	2
08	25070042	JUNTA	2
09	88330204	ROLAMENTO CÔNICO 30204	4
10	25070036	CALOTA	2
11	82030716	PORCA CASTELO M 16	2
12	28030017	ARRUELA	2
13	35060018	SULCADOR	1
14	90220247	ANEL ELÁSTICO P/ FURO I - 47	4
15	25070027	BUCHA	2
16	89201707	RETENTOR 01707 BRG	2
17	82050708	PORCA SEXT. M 8	12
18	81980802501	PARAFUSO ESC. FENDA CRUZM 8 X 25	12
19	83010108	ARRUELA PRESSÃO M 8	12
20	35120013	CONDUTOR (COMP. 455)	1
21	85001855	CONTRAPINO 1/4" X 2.1/2"	1
22	818708040	PARAF. SEXT. M 8 X 40	1
23	82010708	PORCA AUTOTRAVANTE M 8 DL	1
24	15070056	LIMPADOR INTERNO DIREITO	1
25	15070057	LIMPADOR INTERNO ESQUERDO	1



## PSM 102/103

35066501 - CJ. SULCADOR DEFASADO DO ADUBO  
(OPCIONAL)

