

Catálogo de Peças

PSM 102/103



O PRESENTE CATÁLOGO DE PEÇAS CONTÉM O DESENHO, O CÓDIGO E A DENOMINAÇÃO DE CADA PEÇA DA PS MASTER - **PSM 102 e PSM 103**, FACILITANDO ASSIM A IDENTIFICAÇÃO E O RECONHECIMENTO DAS MESMAS NO ATO DA COMPRA E SUBSTITUIÇÃO.

ÍNDICE

CHASSI	02
ALTERNADOR	04
CJ. CABEÇALHO	06
MACACO	08
RODADO ARTICULADO	10
TRANSMISSÃO - PSM 102 (ROTOR)	12
TRANSMISSÃO - PSM 102 (ROSCA SEM-FIM)	16
TRANSMISSÃO - CATRACA/ACIONADOR	20
TRANSMISSÃO - PSM 103 (ROTOR)	22
CJ. LINHA DA SEMENTE/ESPAÇADOR	26
DISTRIBUIÇÃO DA SEMENTE	28
SULCADOR DA SEMENTE DISCO DUPLO (OPCIONAL)	32
CJ. SUPORTE MONTADO	34
CJ. VARETAS LINHA ADUBO/SEMENTE	36
RESERVATÓRIO DE ADUBO - PSM 102 (ROTOR)	38
RESERVATÓRIO DE ADUBO - PSM 102 (ROSCA SEM-FIM)	40
RESERVATÓRIO DE ADUBO / CORRETIVO - PSM 103	42
DISTRIBUIÇÃO DE ADUBO - PSM 102 (ROTOR)	44
DISTRIBUIÇÃO DE ADUBO - PSM 102 (ROSCA SEM-FIM)	46
KIT BASE COM PVC PARA ROSCA SEM-FIM	48
DISTRIBUIÇÃO DE ADUBO / CORRETIVO - PSM 103	50
DISTRIBUIÇÃO DE ADUBO/CORRETIVO MISTA PSM 103 (OPCIONAL)	52
LIMITADOR DE PROFUNDIDADE COM COMPACTADOR EM "V"	56
LIMITADOR DE PROFUNDIDADE COM COMPACTADOR EM "V"	60
LIMITADOR DE PROFUNDIDADE COM COMPACTADOR CONCAVO	64
LIMITADOR DE PROFUNDIDADE COM COMPACTADOR CONCAVO (OPCIONAL)	66
MARCADOR DE LINHAS PSM 103	68
MARCADOR DE LINHAS PSM 102	70
CJ. SISTEMA HIDRÁULICO	74
PROTEÇÕES	76
SULCADOR DO ADUBO DISCO DESENCONTRADO - PSM 102 (OPCIONAL)	78
SULCADOR DO ADUBO/CORRETIVO DISCO DESENC. - PSM 103 (OPCIONAL)	
PLANTIO DE AMENDOIM (OPCIONAL)	80
PLANTIO DE ALGODÃO COM LINTER (OPCIONAL)	82
COMPACTADOR DE FERRO (OPCIONAL)	84
SULCADOR DO ADUBO (OPCIONAL)	86
SULCADOR DA SEMENTE DISCO DESENCONTRADO (OPCIONAL)	88
CJ. FAÇA O DISCO LISO (PLANTIO DIRETO) (OPCIONAL)	90
CJ. FAÇA O AFASTADO COM DISCO DE CORTE (OPCIONAL)	92
SUB. CJ. FAÇA O AFASTADO (FAÇA O 10mm)	94
CJ. FAÇA O GUILHOTINA PANTOGRAFADO (OPCIONAL)	96
CJ. SULCADOR DEFASADO SEMENTE SEM MOLA(OPCIONAL)	98
CJ. SULCADOR DEFASADO DO ADUBO (OPCIONAL)	100
CJ. MARCADOR DE HECTARES (OPCIONAL)	102
KIT PROLONGADOR DA LINHA	103
KIT LIMPADOR DISCO DE CORTE 17" (OPCIONAL)	104
KIT LIMPADOR DISCO GUILHOTINA (OPCIONAL)	106
CJ. LINHA ADUBO C/ DISCO DE CORTE 17" E 18"	108
CJ. LINHA ADUBO C/ DISCO DE CORTE CORRUGADO 17" (OPCIONAL)	110
CJ. DISCO MONTADO 17" (OPCIONAL)	112
CJ. DISCO MONTADO 18" (OPCIONAL)	114
CJ. DISCO DE CORTE 17" CORRUGADO (OPCIONAL)	116
CJ. DISCO ONDULADO MONTADO 16" (OPCIONAL)	118
CJ. LIMITADOR PROFUNDIDADE BANDA LARGA COM COMPACTADOR (OPCIONAL)	120
CJ. LIMITADOR PROF. BANDA ESTREITA COM COMPACTADOR (OPCIONAL)	124
RESERVATÓRIO DE ADUBO PSM 102 (ROTOR) (OPCIONAL) INOX	128
RESERVATÓRIO DE ADUBO PSM 102 (ROSCA SEM-FIM) (OPCIONAL) INOX	130
RESERVATÓRIO DE ADUBO PSM 103 CORRETIVO (OPCIONAL) INOX	132
DISTRIBUIÇÃO DE ADUBO PSM 103 (CORRETIVO) INOX	134
TAPADOR DE SULCO DIREITO/ESQUERDO	136
CJ. CONDUTOR TELESCÓPICO (ADUBO-ROSCA SEM-FIM - FAÇA O AFASTADO)	138
CJ. PIPOQUEIRA - SUPORTE	140
CJ. PIPOQUEIRA - RESERVATÓRIO	142
CJ. PIPOQUEIRA - DISTRIBUIÇÃO DA SEMENTE	144
CJ. PIPOQUEIRA - CJ. CONDUTOR PARA ROSCA SEM-FIM	146
CJ. PIPOQUEIRA - TRANSMISSÃO	148

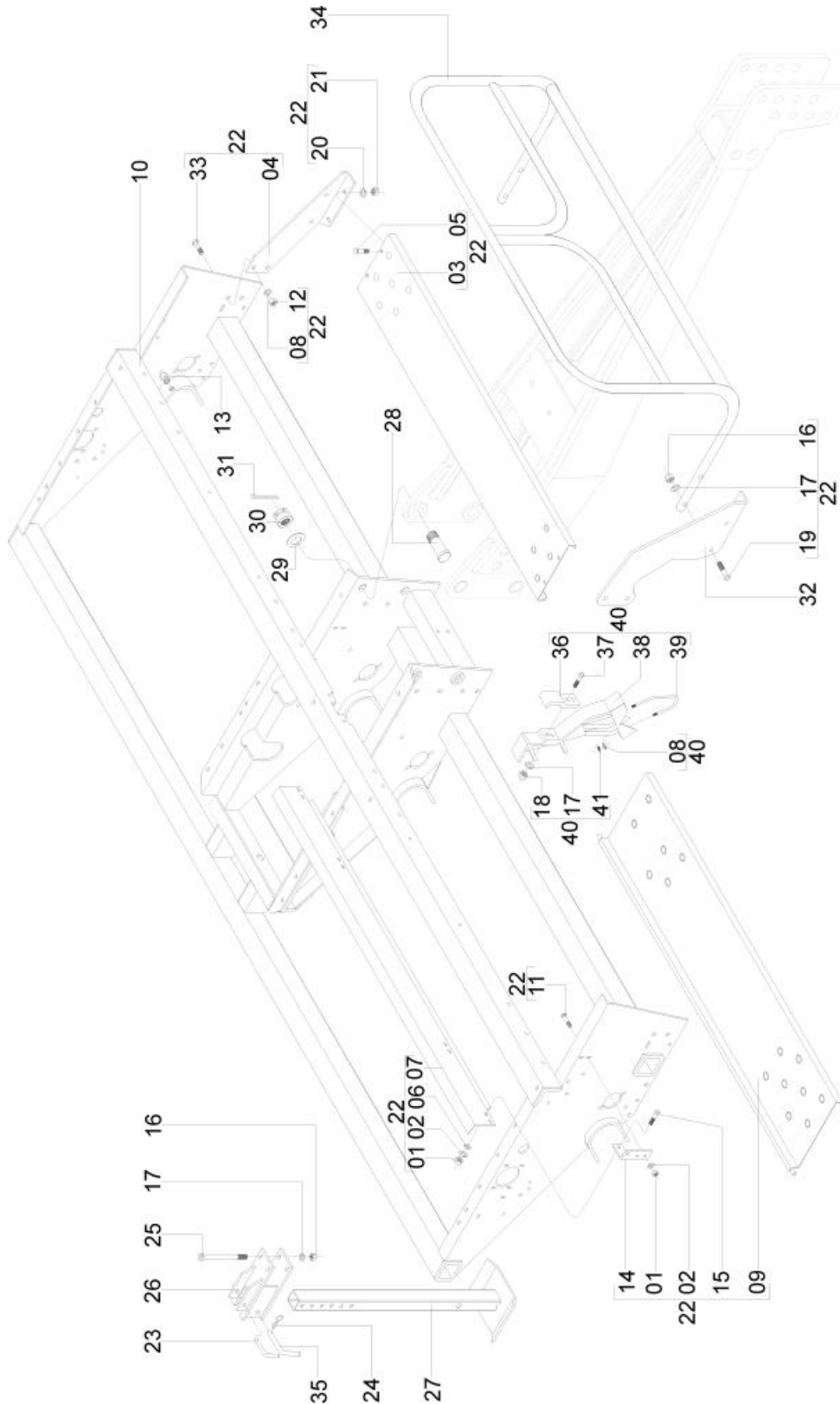
IMPORTANTE: A SEMEATO RESERVA-SE O DIREITO DE MODIFICAR OU APERFEIÇOAR QUALQUER DE SEUS PRODUTOS SEM AVISO PRÉVIO E, SEM QUE TENHA A RESPONSABILIDADE OU COMPROMISSO DE MODIFICAR OS PRODUTOS ANTERIORMENTE FABRICADOS.



Catálogo de Peças

PSM 102/103

35010B - CHASSI



PSM 102/103



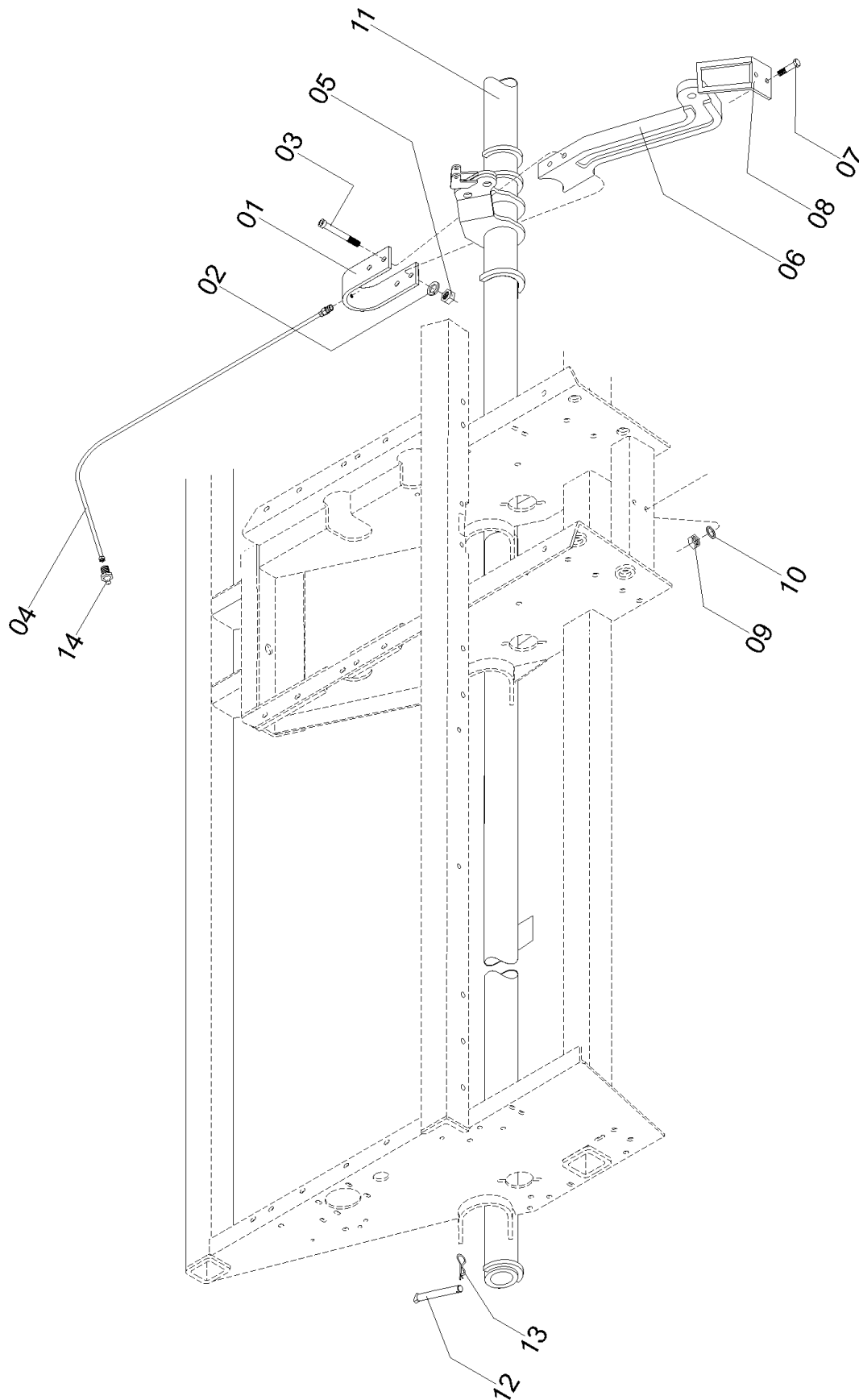
35010B - CHASSI

REF.	CÓDIGO	DENOMINAÇÃO	QT./MÁQ.
01	82050710	PORCA SEXT. M 10	12
02	83010110	ARRUELA PRESSÃO M 10	8
03	35010001	PLATAFORMA INFERIOR	2
04	35010010	SUORTE CURTO DIREITO	1
04	35010011	SUORTE CURTO ESQUERDO	1
05	816808025	PARAF. FRANCÊS MA 8 X 25 (8.8)	8
06	01030053	ARRUELA LISA	4
07	35010017	CHAPA DE PROTEÇÃO	2
08	83010116	ARRUELA PRESSÃO M 16	16
09	35010900	CJ. PLATAFORMA SUPERIOR	2
10	35010800	CJ. CHASSI	1
11	816810025	PARAFUSO FRANCÊS M 10 X 25 8.8	8
12	82050716	PORCA SEXT. M 16	12
13	84300818	GRAXEIRA RETA M 8 X 1,25	4
14	35010018	CHAPA DE FIXAÇÃO LADO DIREITO	2
14	35010019	CHAPA DE FIXAÇÃO LADO ESQUERDO	2
15	818810025	PARAFUSO SEXT. M 10 X 25 8.8	4
16	82050712	PORCA SEXT. M 12	12
17	83010112	ARRUELA DE PRESSÃO M 12	12
18	8205071208	PORCA SEXT. MA 12-8	4
19	818812065	PARAF. SEXT. MA 12 X 65	8
20	83010108	ARRUELA DE PRESSÃO M 8	8
21	82050708	PORCA SEXT. MA 8	8
22	35015500	CJ. MONTAGEM PLATAFORMA	-
23	03060004	PINO DO MACACO	2
24	15070001	GRAMPO	4
25	818812110	PARAF. SEXT. M 12 X 110	4
26	35010600	CJ. SUPORTE DO PÉ	2
27	35010700	CJ. PÉ	2
28	28140005	PIVÔ INFERIOR	4
29	28040009	ARRUELA	4
30	82030730	PORCA CASTELO M 30 BAIXA	4
31	85001649	CONTRAPINO 3/16" X 2"	4
32	35010008	SUORTE LONGO DIREITO	1
32	35010009	SUORTE LONGO ESQUERDO	1
33	818816035	PARAFUSO SEXT. M 16 X 35	12
34	35010500	CJ. SANTO ANTÔNIO PLATAFORMA	2
35	35010012	PINO DO MACACO	2
36	35010016	PRESILHA	2
37	818812050	PARAF. SEXT. M 12 X 50 (8.8)	4
38	35010015	REFORÇO PSM	2
39	03290006	ABRAÇADEIRA	2
40	35015400	CJ. MONTAGEM TENSOR	2
41	8205071608	PORCA SEXT. MA 16-8	4



PSM 102/103

35020A - ALTERNADOR



PSM 102/103



35020A - ALTERNADOR

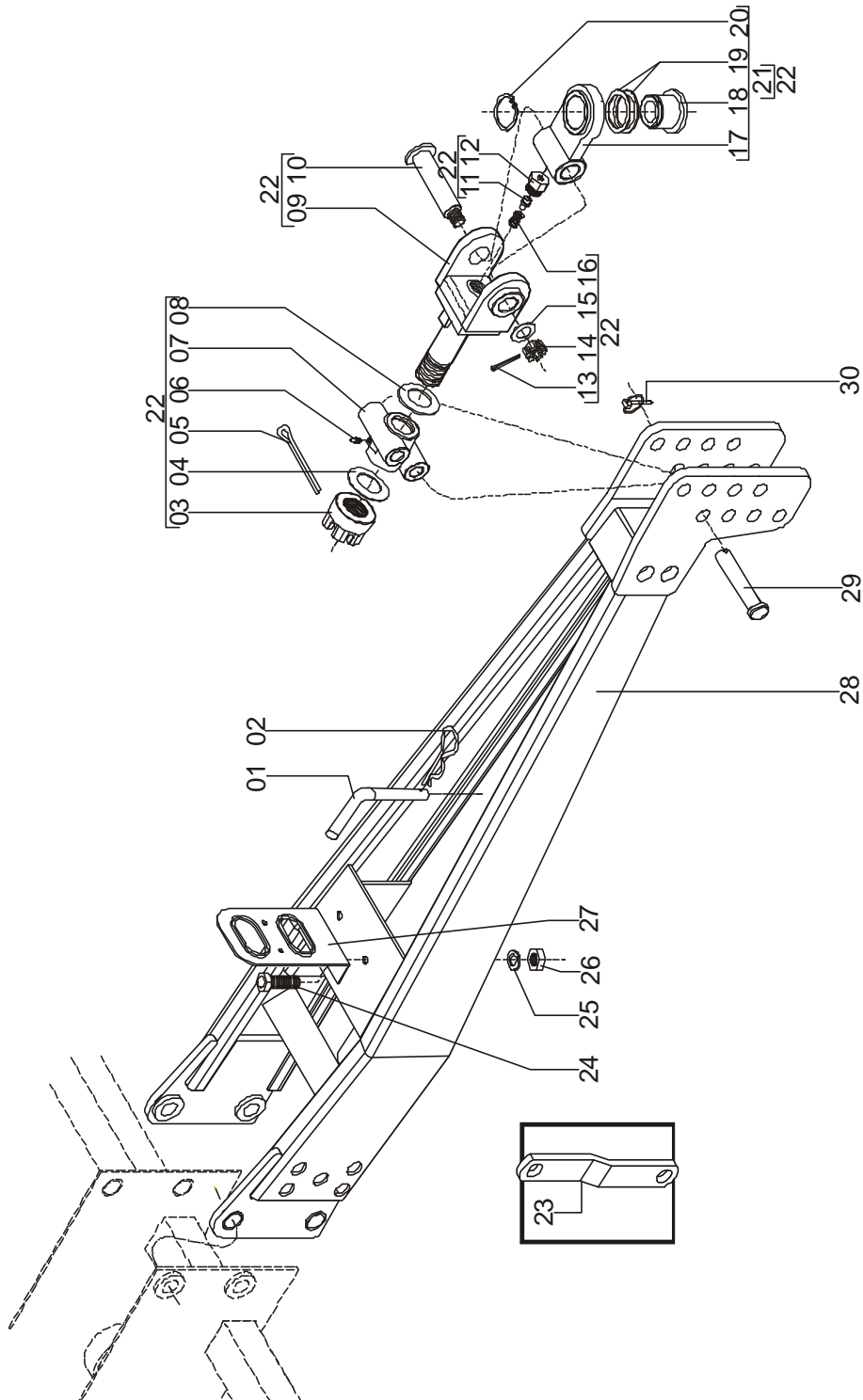
REF.	CÓDIGO	DENOMINAÇÃO	QT./MAQ.
01	35020006	FIXADOR SUPORTE CILINDRO	1
02	83010116	ARRUELA DE PRESSÃO M 16	2
03	811716160	PARAF. ALLEN MA 16 X 160 - 12.9 (DIN 912)	2
04	35025000	CJ. ENGRAXADEIRA	1
05	82050716	PORCA SEXT. MA 16	2
06	35020004	BRAÇO DO ACIONADOR	1
07	818710080	PARAF. SEXT. M 10 X 80	2
08	35020005	GUIA DO BRAÇO	1
09	82050710	PORCA SEXT. M 10	2
10	83010110	ARRUELA DE PRESSÃO M 10	2
11	35020100	CJ. ALTERNADOR	1
12	03130020	PINO	4
13	04120001	GRAMPO DE PRESSÃO	4
14	84301829	GRAXEIRA RETA 1/4"	1



Catálogo de Peças

PSM 102/103

36045000 - C.J. CABEÇALHO



PSM 102/103

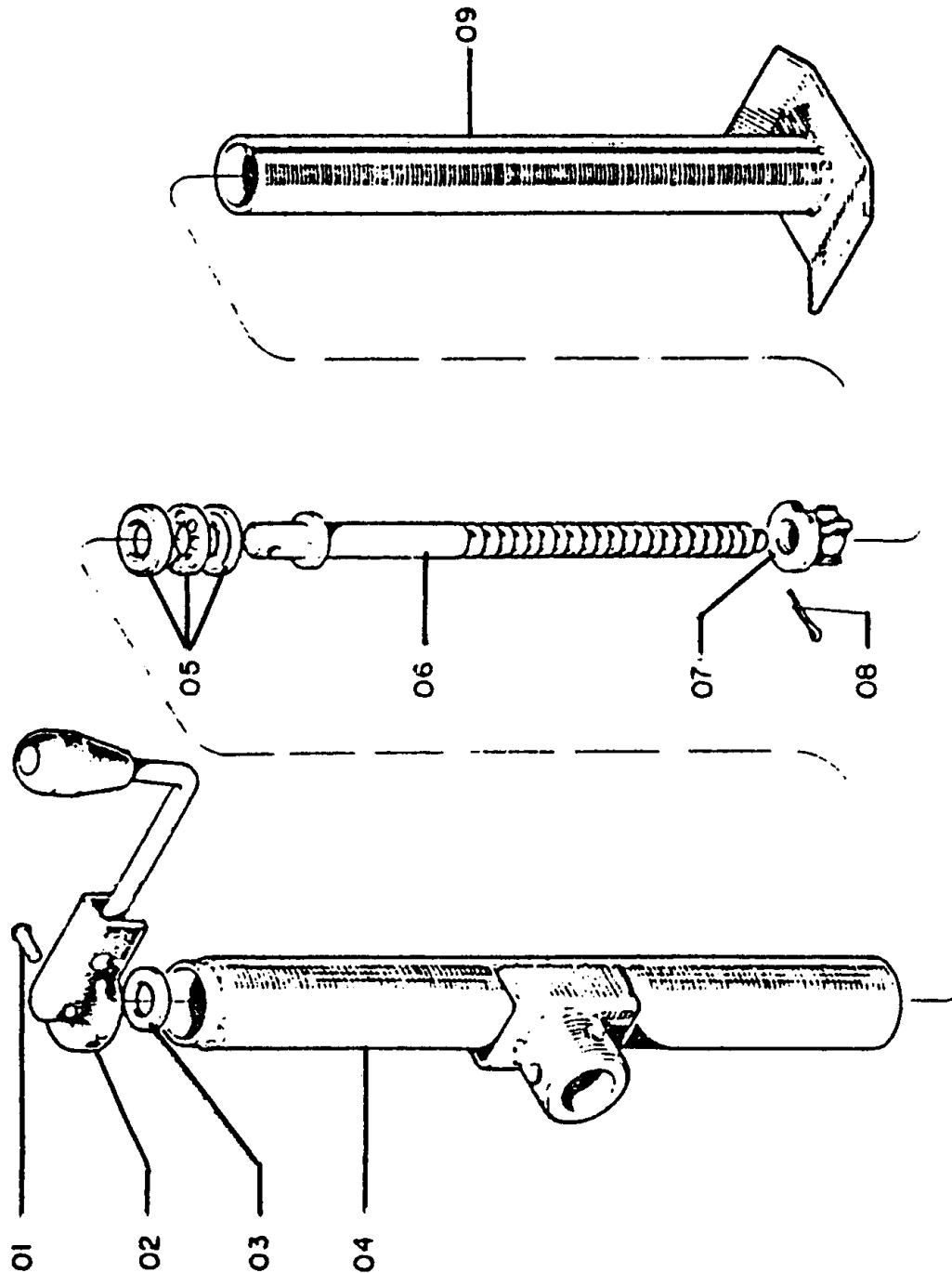


36045000 - C.J. CABEÇALHO

REF.	CÓDIGO	DENOMINAÇÃO	QT./MAQ.
01	28140013	PINO DO MACACO	1
02	15070001	GRAMPO	2
03	56060015	PORCA CASTELO	1
04	01040042	ARRUELA	1
05	85001859	CONTRAPINO 1/4" X 3"	1
06	84300818	GRAXEIRA RETA M 8 X 1,25	1
07	28140012	MANCAL	1
08	03050103	ARRUELA	1
09	56060900	CJ.SUORTE ENGATE	1
10	56061000	CJ. EIXO	1
11	56060019	TRAVA	1
12	56060018	PORCA	1
13	85001649	CONTRAPINO 3/16" X 2"	1
14	82030724	PORCA CASTELO M 24	1
15	35030903	ARRUELA	1
16	23121603	MOLA EXTERNA	1
17	56061300	CJ. ENGATE	1
18	56060013	BUCHA INTERNA	1
19	56060014	ARRUELA	2
20	90220160	ANEL ELÁSTICO PARA EIXO E-60	1
21	56065301	CJ. ENGATE	1
22	56065300	CJ. MONTAGEM ENGATE	1
23	28140002	BRAÇO DE SUSTENTAÇÃO	1
24	818810025	PARAF. SEXT. M 10 X 25 (8.8)	2
25	83010110	ARRUELA DE PRESSÃO M 10	2
26	8205071008	PORCA SEXT. DIN 934 MA 10-8	2
27	36045001	CJ. GUIA DAS MANGUEIRAS	1
28	36040100	CJ. CABEÇALHO	1
29	28140014	PINO	2
30	18010011	PINO TRAVA 1/4" X 2"	2



03065100 - MACACO



PSM 102/103



03065100 - MACACO

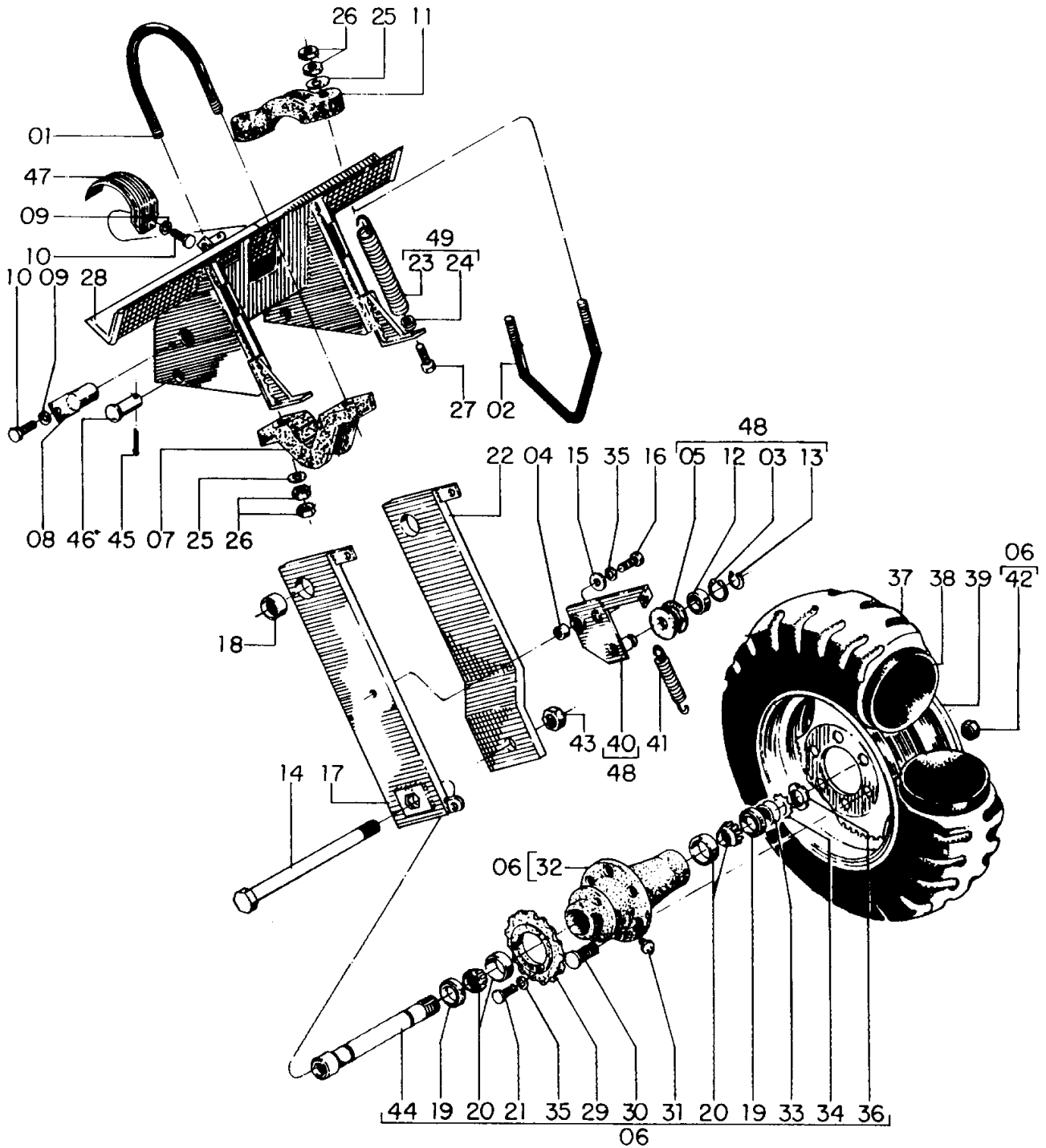
REF.	CÓDIGO	DENOMINAÇÃO	QT./MAQ.
01	87200635	REBITE 6 X 35	1
02	03060400	CJ. MANIVELA	1
03	03060003	ARRUELA LISA	1
04	03060800	CJ. CARÇAÇA	1
05	88151204	ROLAMENTO 51204	1
06	03060300	CJ. FUSO DE REGULAGEM	1
07	03060001	PORCA DE BRONZE	1
08	85001635	CONTRAPINO 3/16" X 1	1
09	03060600	CJ. BASE	1



Catálogo de Peças

PSM 102/103

35035300 - C.J. RODADO ARTICULADO



Catálogo de Peças

PSM 102/103



35035300 - RODADO ARTICULADO

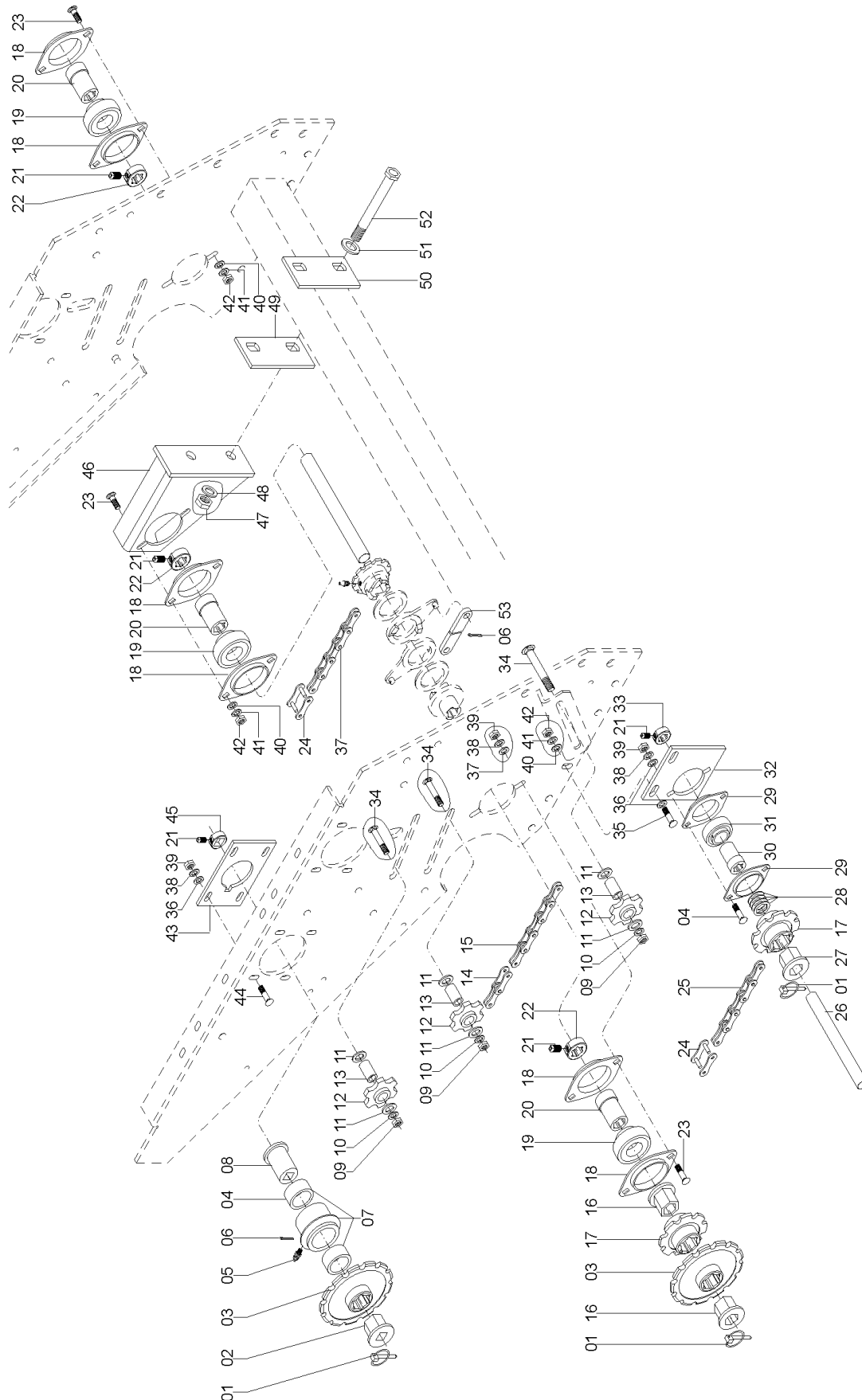
REF.	CÓDIGO	DENOMINAÇÃO	QT./MÁQ.								
01	35030022	ABRAÇADEIRA DO RODADO	2								
02	30020006	ABRAÇADEIRA	8								
03	90220242	ANEL ELÁSTICO PARA FURO I-42	4								
04	35030017	BUCHA	2								
05	35110007	ROLETE	4								
06	35035101	CJ. CUBO MONTADO	2								
07	03030024	ABRAÇADEIRA	2								
08	35030300	CJ. PINO	4								
09	83010108	ARRUELA DE PRESSÃO M 8	6								
10	818708016	PARAF. SEXT. M 8 X 16	6								
11	30020007	ABRAÇADEIRA	8								
12	88606302	ROLAMENTO 6302 2 RS	4								
13	90220015	ANEL ELÁSTICO P/ EIXO E -15	4								
14	818620290	PARAF. SEXT. MB 20 X 290	2								
15	03150512	ARRUELA LISA	2								
16	818712035	PARAF. SEXT. M 12 X 35	2								
17	03031900	CJ. BRAÇO ESQUERDO	2								
18	35030005	BUCHA	4								
19	89101109	RETENTOR 01109 BR	4								
20	88330206	ROLAMENTO 30206	4								
21	818712025	PARAF. SEXT. M 12 X 25	6								
22	03032000	CJ. BRAÇO DIREITO	2								
23	03030041	MOLA HELICOIDAL TRAÇÃO CIL.	4								
24	03030042	BATENTE DA MOLA	4								
25	02030102	ARRUELA LISA	20								
26	8205062008	PORCA SEXT. DIN 934 MB20-8	40								
27	03032500	CJ. PINO ROSCADO	4								
28	03032100	CJ. SUPORTE RODADO	2								
29	35030006	ENGRENAGEM 15 Z	2								
30	15040011	PARAF. RECARTILHADO	12								
31	84300818	GRAXEIRA RETA M 8 X 1,25	2								
32	30020009	CUBO DA RODA	2								
33	30020011	BUCHA	2								
34	83050106	ARRUELA DENTADA MB 6 (SKF)	2								
35	83010112	ARRUELA DE PRESSÃO M 12	6								
36	30020012	PORCA	2								
37	93021670	PNEU 10 LONAS 700 X 16 MILITAR	2								
38	93051665	CÂMARA DE AR K 16	2								
39	30020700	CJ. ARO	2								
40	03032400	CJ. ESTICADOR DO RODADO	2								
41	01050020	MOLA ALAVANCA CATRACA	2								
42	15040010	PORCA CÔNICA	12								
43	8200262008	PORCA SEXT. DIN 982 MB 20-8	2								
44	30020010	EIXO DO RODADO	2								
45	85001443	CONTRAPINO 5/32" X 1,1/2" (ADICIONAL)	4								
46	03032110	PINO TRAVA DO RODADO (ADICIONAL)	4								
47	03030030	PROTEÇÃO DO TUBO	2								
48	03035800	CJ. ESTICADOR	2								
49	03035700	CJ. MOLA	4								
			QT. DE CONJ./MÁQ.								
			<table border="1"> <thead> <tr> <th>PSM 102/103</th> <th>PSM 10 SEED</th> <th>PSM 122/123</th> <th>PSM 12 SEED</th> </tr> </thead> <tbody> <tr> <td style="text-align: center;">1</td> <td style="text-align: center;">1</td> <td style="text-align: center;">2</td> <td style="text-align: center;">2</td> </tr> </tbody> </table>	PSM 102/103	PSM 10 SEED	PSM 122/123	PSM 12 SEED	1	1	2	2
PSM 102/103	PSM 10 SEED	PSM 122/123	PSM 12 SEED								
1	1	2	2								
	35035300	CJ. RODADO ARTICULADO									



Catálogo de Peças

PSM 102/103

35050C - TRANSMISSÃO PSM 102 (ROTOR)



Catálogo de Peças

PSM 102/103



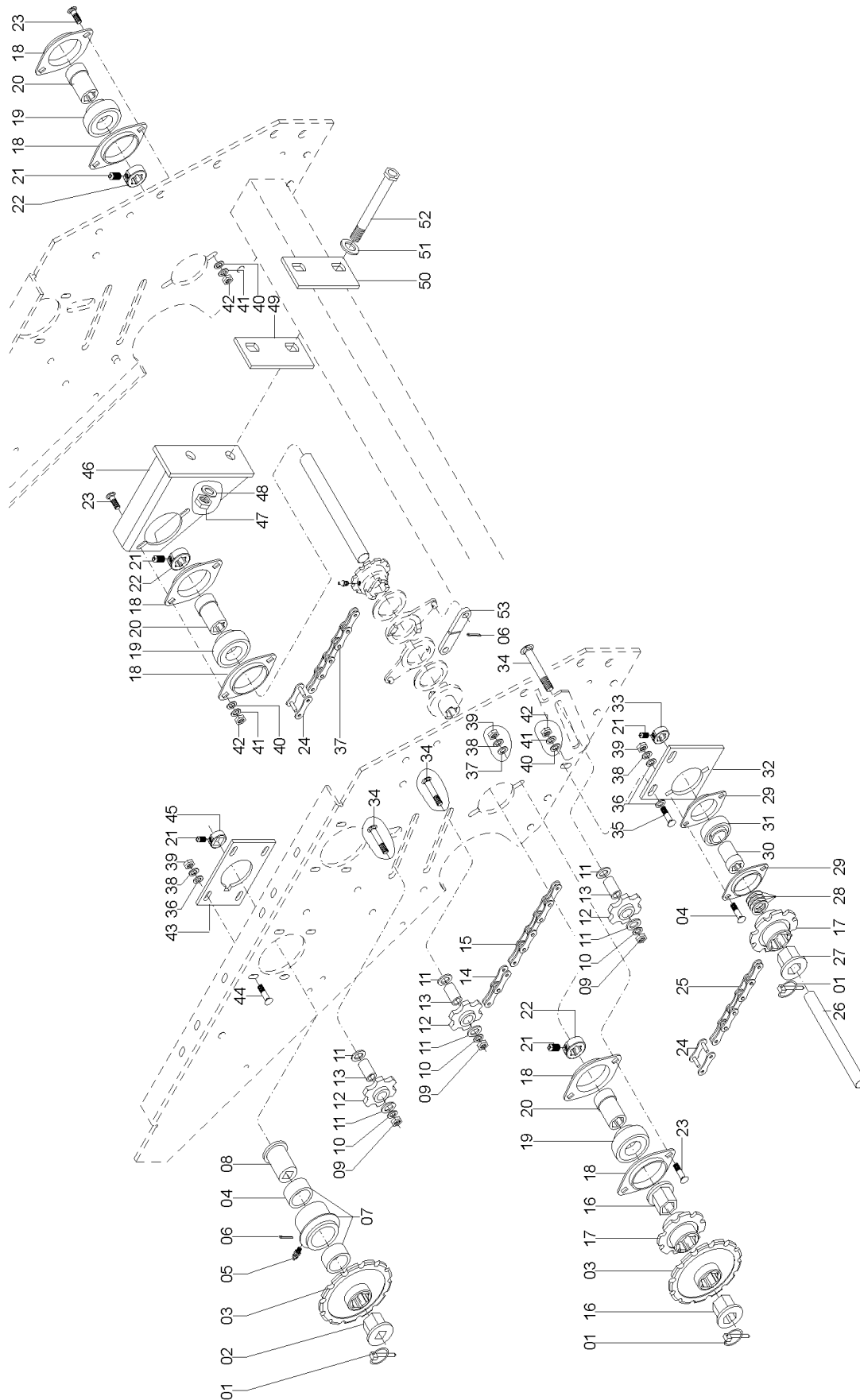
35050C - TRANSMISSÃO PSM 102 (ROTOR)

REF.	CÓDIGO	DENOMINAÇÃO	QT./MAQ.
01	18010011	PINO TRAVA 1/4" X 2"	6
02	30050002	BUCHA SEXT. CURTA	2
03	30070012	ENGRENAGEM Z 16	4
04	816808020	PARAF. FRANCÊS M 8 X 20 (8.8)	4
05	84100818	GRAXEIRA 90° MB 8 X 1,25	2
06	85001235	CONTRAPINO 1/8" X 1"	2
07	03070900	CJ. GUIA	2
08	35050003	BUCHA QUADRADA	2
09	82050712	PORCA SEXT. M 12	6
10	83010112	ARRUELA DE PRESSÃO M 12	6
11	01040034	ARRUELA LISA	12
12	35050005	ENGRENAGEM Z-6 (ESTICADORA)	6
13	35050015	BUCHA	6
14	91310000	REDUÇÃO ASA 2050	2
15	91110000	CORRENTE ASA 2050 (40 ELOS)	2
16	35050048	BUCHA	4
17	30070008	ENGRENAGEM Z 8	4
18	28060073	MANCAL FLANGEADO MST-62	12
19	88200230	ROLAMENTO ORAE 30 NPPB	6
20	35050047	BUCHA	6
21	28060025	PARAF. RECARTEADO	10
22	28060062	BATENTE	6
23	816710025	PARAF. FRANCÊS M 10 X 25 (8.8)	6
24	91210000	EMENDA ASA 2050	4
25	91110000	CORRENTE ASA 2050 (27 ELOS)	2
26	35130001	EIXO MAIOR SEMENTE	1
26	35130002	EIXO MENOR SEMENTE	1
27	30040007	BUCHA SEXTAVADA	2
28	15090034	ARRUELA	8
29	28060074	MANCAL FLANGEADO	4
30	28040031	BUCHA	2
31	88200025	ROLAMENTO GRAE 25 NPPB	2
32	36050005	SUPORTE MANCAL SEMENTE	2
33	28060016	BATENTE DO EIXO	2
34	816812070	PARAF. FRANCÊS M 12 X 70 (8.8)	6
35	818710030	PARAF. SEXT. M 10 X 30	4
36	01020010	ARRUELA LISA	12
37	91110000	CORRENTE ASA 2050 (71 ELOS)	2
38	83010108	ARRUELA DE PRESSÃO M 8	12
39	82050708	PORCA SEXT. M 8	12
40	01030053	ARRUELA LISA	8
41	83010110	ARRUELA DE PRESSÃO M 10	12
42	82050710	PORCA SEXT. M 10	12
43	35050016	SUPORTE MANCAL	2
44	816808030	PARAF. FRANCÊS M 8 X 30 (8.8)	8
45	35050001	BATENTE	2
46	35050500	CJ. SUPORTE	2
47	82050716	PORCA SEXT. M 16	4
48	83010116	ARRUELA DE PRESSÃO M 16	4
49	03070103	CHAPA DE REGULAGEM	4
50	03070101	CHAPA BASE	2
51	03110009	ARRUELA LISA	4
52	818716120	PARAF. SEXT. M 16 X 120	4
53	35050050	INTERLIGADOR	2
54	35050045	EIXO DIREITO	1
55	35050046	EIXO ESQUERDO	1



PSM 102/103

35050C - TRANSMISSÃO PSM 102 (ROTOR) (continuação)



Catálogo de Peças

PSM 102/103


 TRANSMISSÃO - PSM 102 (ROTOR)
 (continuação)

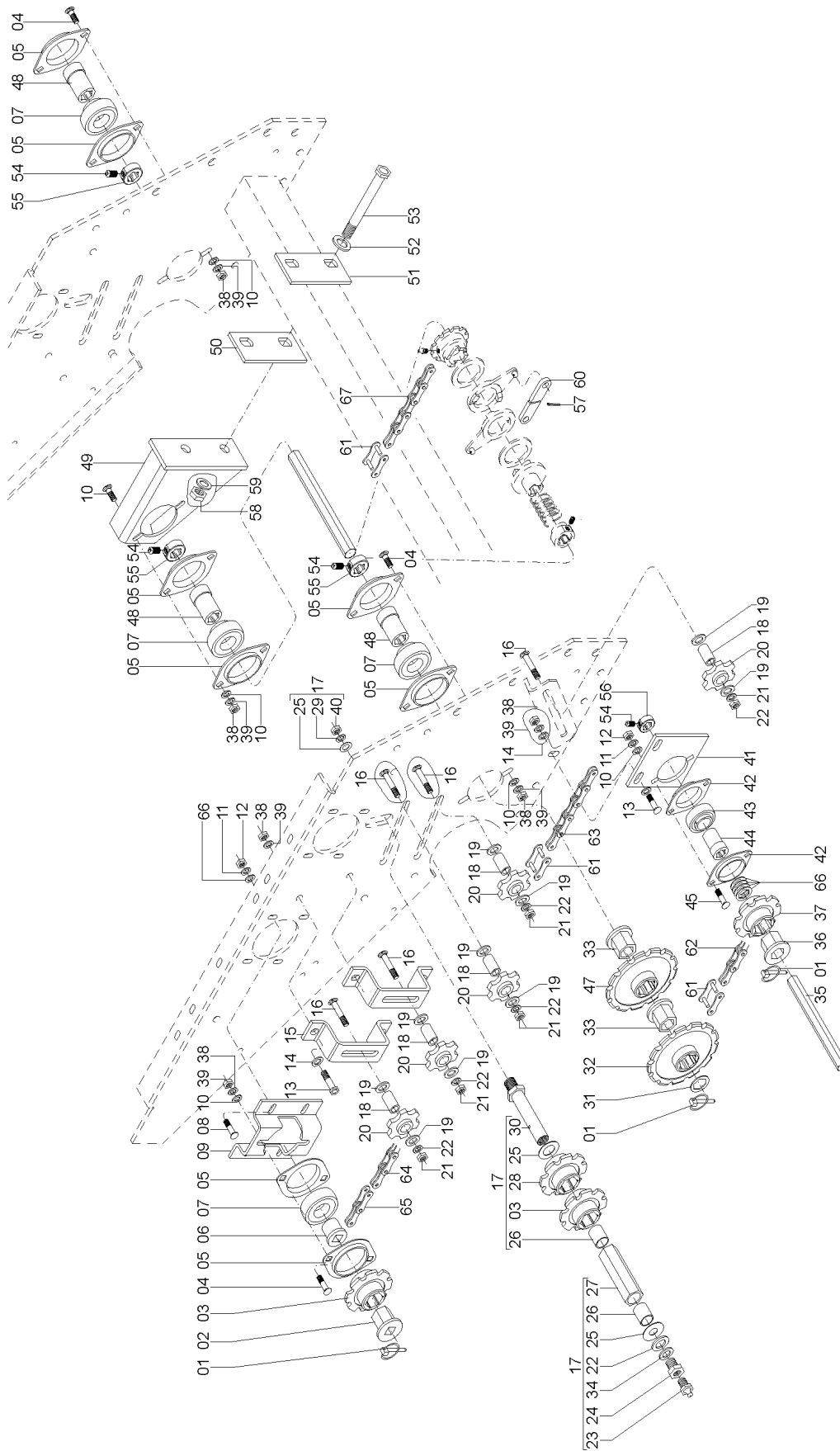
PEÇAS ADICIONAIS			
	30070009	ENGRENAGEM 10 Z	2
	30070010	ENGRENAGEM 12 Z	2
	30070011	ENGRENAGEM 14 Z	2
	30070013	ENGRENAGEM 18 Z	2
	91310000	REDUÇÃO ASA 2050	2
	35050013	ENGRENAGEM 21 Z	2
	30070008	ENGRENAGEM 8 Z	2
	35050053	ENGRENAGEM 9 Z	2
	35050054	ENGRENAGEM 11 Z	2
	91110000	CORRENTE ASA 2050 (1 ELO)	2
	91110000	CORRENTE ASA 2050 (3 ELOS)	2
	91110000	CORRENTE ASA 2050 (5 ELOS)	2
	91210000	EMENDA ASA 2050	2



Catálogo de Peças

PSM 102/103

35055300 - TRANSMISSÃO PSM 102 (ROSCA SEM-FIM)
ADUBO/SEMENTE



Catálogo de Peças

PSM 102/103


**35055300 - TRANSMISSÃO PSM 102 (ROSCA SEM-FIM)
ADUBO/SEMENTE**

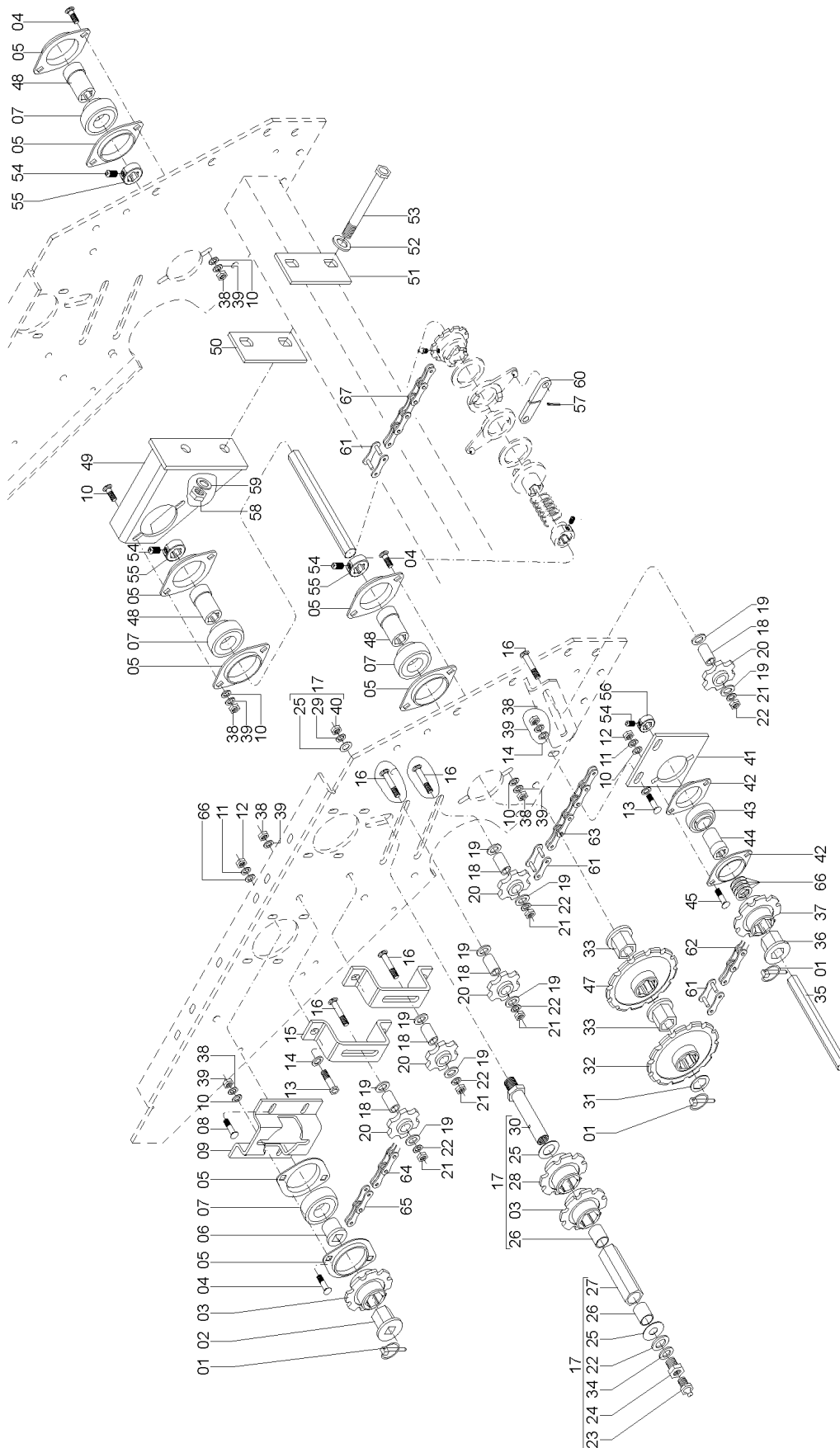
REF.	CÓDIGO	DENOMINAÇÃO	QT./MAQ.
01	18010011	PINO TRAVA 1/4" X 2"	6
02	30050002	BUCHA SEXT. CURTA	2
03	30070008	ENGRENAGEM Z 8	4
03	30070009	ENGRENAGEM 10 Z (ADICIONAL)	-
03	35050054	ENGRENAGEM 11 Z (ADICIONAL)	-
03	30070010	ENGRENAGEM 12 Z (ADICIONAL)	-
03	30070011	ENGRENAGEM 14 Z (ADICIONAL)	-
03	30070012	ENGRENAGEM 16 Z (ADICIONAL)	-
03	30070013	ENGRENAGEM 18 Z (ADICIONAL)	-
03	35050013	ENGRENAGEM 21 Z (ADICIONAL)	-
04	816810020	PARAF. FRANCÊS M 10 X 20 (8.8)	4
05	28060073	MANCAL FLANGEADO MST-62	16
06	28240052	BUCHA MANCAL ADUBO	2
07	88200230	ROLAMENTO ORAE 30 NPPB	8
08	816808030	PARAF. FRANCÊS M 8 X 30 (8.8)	8
09	35050055	SUORTE DO MANCAL	2
10	03030009	ARRUELA LISA	8
11	83010108	ARRUELA DE PRESSÃO M 8	8
12	82050708	PORCA SEXT. M 8	8
13	818710030	PARAF. SEXT. M 10 X 30	12
14	01030053	ARRUELA LISA	12
15	35050017	ESTICADOR MENOR	4
16	816812070	PARAF. FRANCÊS M 12 X 70 (8.8)	10
17	35055100	CJ. MULTIPLICADOR	2
18	35050015	BUCHA	10
19	01040034	ARRUELA LISA	20
20	35050005	ENGRENAGEM Z 6 (ESTICADORA)	10
21	82050712	PORCA SEXT. M 12	10
22	83010112	ARRUELA DE PRESSÃO M 12	12
23	84300618	GRAXEIRA RETA M 6 X 1,0	2
24	03090004	PINO ROSCADO	2
25	01050028	ARRUELA LISA	6
26	36050002	BUCHA	4
27	36050003	BUCHA	2
28	30070008	ENGRENAGEM Z-8	2
29	83010120	ARRUELA DE PRESSÃO M 20	2
30	36050001	EIXO	2
31	03070076	ARRUELA LISA	2
32	30070012	ENGRENAGEM 16 Z	2
32	30070008	ENGRENAGEM 8 Z (ADICIONAL)	-
32	35050053	ENGRENAGEM 9 Z (ADICIONAL)	-
32	30070009	ENGRENAGEM 10 Z (ADICIONAL)	-
32	35050054	ENGRENAGEM 11 Z (ADICIONAL)	-
32	30070010	ENGRENAGEM 12 Z (ADICIONAL)	-
32	30070011	ENGRENAGEM 14 Z (ADICIONAL)	-
32	30070013	ENGRENAGEM 18 Z (ADICIONAL)	-
32	35050013	ENGRENAGEM 21 Z (ADICIONAL)	-
33	35050048	BUCHA	4
34	28040017	ARRUELA LISA	2
35	35130001	EIXO MAIOR SEMENTE (COMP. 2130)	1
36	30040007	BUCHA SEXTAVADA	2
37	30070008	ENGRENAGEM 8 Z (ADICIONAL)	2
37	35050053	ENGRENAGEM 9 Z (ADICIONAL)	-
37	30070009	ENGRENAGEM 10 Z (ADICIONAL)	-
37	35050054	ENGRENAGEM 11 Z (ADICIONAL)	-



Catálogo de Peças

PSM 102/103

35055300 - TRANSMISSÃO PSM 102 (ROSCA SEM-FIM)
ADUBO/SEMENTE (continuação)



Catálogo de Peças

PSM 102/103


**35055300 - TRANSMISSÃO PSM 102 (ROSCA SEM-FIM)
ADUBO/SEMENTE (continuação)**

REF.	CÓDIGO	DENOMINAÇÃO	QT./MAQ.
37	30070010	ENGRENAGEM 12 Z (ADICIONAL)	-
37	30070011	ENGRENAGEM 14 Z (ADICIONAL)	-
37	30070012	ENGRENAGEM 16 Z (ADICIONAL)	-
37	30070013	ENGRENAGEM 14 Z (ADICIONAL)	-
37	35050013	ENGRENAGEM 16 Z (ADICIONAL)	-
38	82050710	PORCA SEXT. M 10	12
39	83010110	ARRUELA DE PRESSÃO	12
40	82050720	PORCA SEXT. M 20	4
41	36050005	SUPORTE MANCAL DA SEMENTE	2
42	28060074	MANCAL FLANGEADO	4
43	88200025	ROLAMENTO GRAE 25 NPPB	2
44	28040031	BUCHA	2
45	816808020	PARAF. FRANCÊS M 8 X 20 (8.8)	4
46	35050045	EIXO DIREITO	1
46	35050046	EIXO ESQUERDO	1
47	30070010	ENGRENAGEM 12 Z	4
48	35050047	BUCHA	6
49	35050500	CJ. SUPORTE	2
50	03070103	CHAPA DE REGULAGEM	2
51	03070101	CHAPA BASE	2
52	03110009	ARRUELA LISA	4
53	818716120	PARAF. SEXT. M 16 X 120	4
54	28060025	PARAF. RECARTILHADO M 8	8
55	28060062	BATENTE	8
56	28060016	BATENTE	2
57	35050050	INTERLIGADOR	2
58	82050716	PORCA SEXT. M 16	4
59	83010116	ARRUELA DE PRESSÃO M 16	4
60	85001235	CONTRAPINO 1/8" X 1	4
61	91210000	EMENDA ASA 2050	6
62	91110000	CORRENTE ASA 2050 (27 ELOS)	2
63	90110000	CORRENTE ASA 2050 (25 ELOS)	2
64	91110000	CORRENTE ASA 2050 (28 ELOS)	2
65	91310000	REDUÇÃO ASA 2050	2
66	01020010	ARRUELA LISA	4
67	91110000	CORRENTE ASA 2050 (71 ELOS)	2
		<u>PEÇAS ADICIONAIS</u>	
	30070008	ENGRENAGEM 8 Z	4
	30070009	ENGRENAGEM 10 Z	8
	30070010	ENGRENAGEM 12 Z	8
	30070011	ENGRENAGEM 14 Z	8
	30070012	ENGRENAGEM 16 Z	6
	30070013	ENGRENAGEM 18 Z	10
	35050013	ENGRENAGEM 21 Z	8
	35050053	ENGRENAGEM 9 Z	4
	35050054	ENGRENAGEM 11 Z	8
	91110000	CORRENTE ASA 2050 (4 ELO)	2
	91210000	EMENDA ASA 2050	4
	91310000	REDUÇÃO ASA 2050	2
	91110000	CORRENTE ASA 2050 (1 ELO)	2
	91110000	CORRENTE ASA 2050 (3 ELOS)	2
	91110000	CORRENTE ASA 2050 (5 ELOS)	2



Catálogo de Peças

PSM 102/103

CJ. TRANSMISSÃO
(CATRACA/AACIONADOR)

