

## Catálogo de Peças

## PSM 102/103



## 35085100 - RESERVATÓRIO DE ADUBO PSM 102 (ROSCA SEM-FIM)

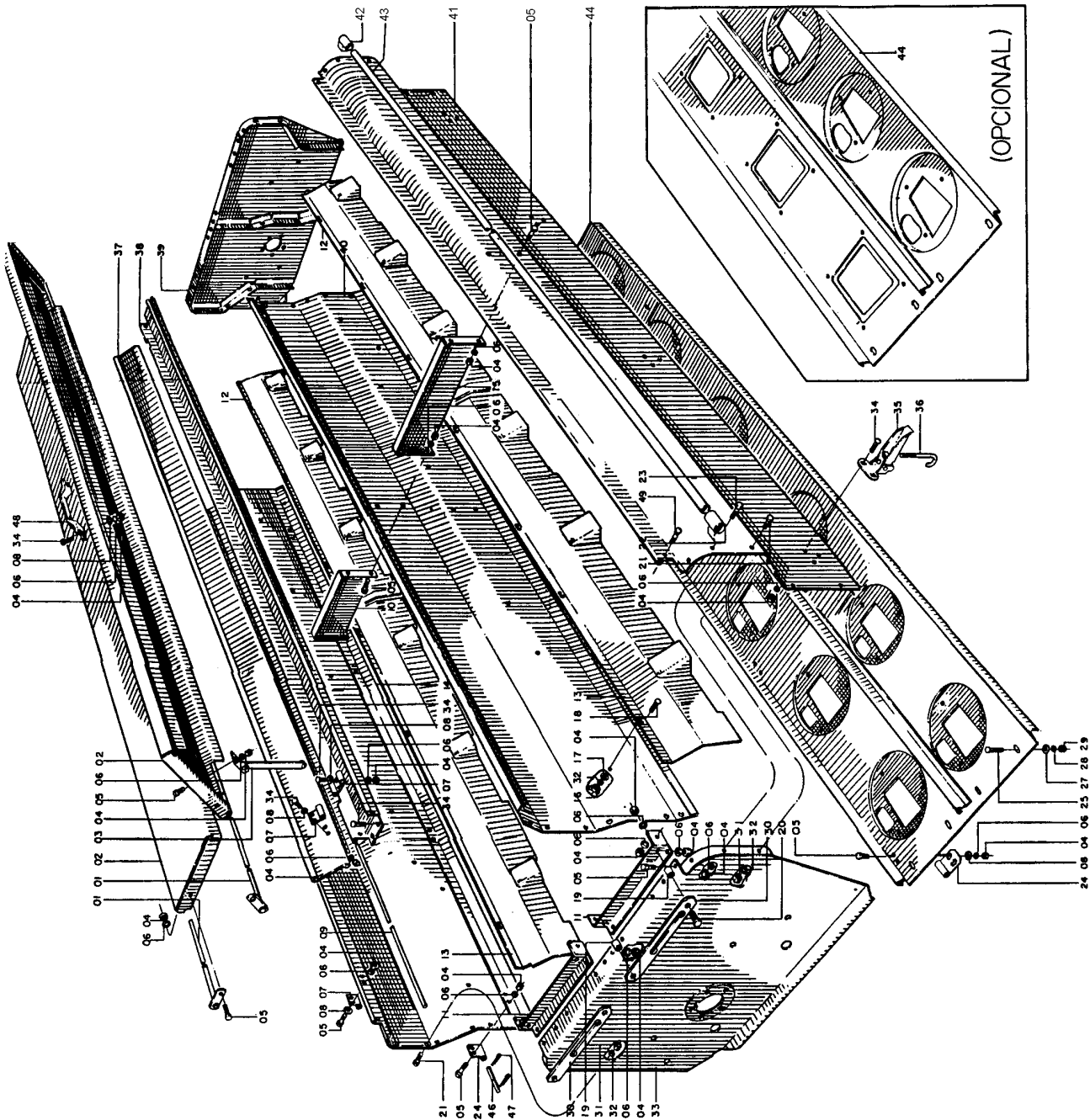
REF.	CÓDIGO	DENOMINAÇÃO	QT./MAQ.
01	35091400	CJ. VARETA SUPERIOR	4
02	35091100	CJ. LIMITADOR DA TAMPA	4
03	82050708	PORCA SEXT. MA 8	168
04	83010108	ARRUELA DE PRESSÃO M 8	168
05	35081000	CJ. TAMPA CAIXA SIMPLES	2
06	818708016	PARAF. SEXT. MA 8 X 16	96
07	35081700	CJ. REFORÇO	2
08	35080003	TAMPA FIXA	4
09	86621519	FECHO FR	2
10	35080005	TAMPA CAIXA DE FERRAMENTAS	2
11	01020010	ARRUELA LISA	60
12	35080006	VARETA CAIXA FERRAMENTAS	2
13	818708020	PARAF. SEXT. MA 8 X 20	20
14	35081100	CJ. CAIXA DE FERRAMENTAS	2
15	35090014	ARTICULAÇÃO INFERIOR	16
16	03030009	ARRUELA LISA	12
17	82050710	PORCA SEXT. MA 10	12
18	83010110	ARRUELA DE PRESSÃO M 10	12
19	816710030	PARAF. FRANCÊS MA 10 X 30	12
20	35081800	CJ. FUNDO ESQUERDO CAIXA SIMPLES	1
20	35081900	CJ. FUNDO DIREITO CAIXA SIMPLES	1
21	35090013	ARTICULAÇÃO DA TAMPA	4
22	35080300	CJ. PAINEL TRASEIRO ESQUERDO	1
22	35080400	CJ. PAINEL TRASEIRO DIREITO	1
23	06070050	TAMPA	6
24	06070048	TAMPA	17
25	818706016	PARAF. SEXT. MA 6 X 16	56
26	35080002	ENCOSTO SUPERIOR	4
27	27190011	BUCHA	8
28	35090010	GUIA DO LIMITADOR	4
29	35080800	CJ. CABECEIRA EXTERNA (CAIXA DIREITA)	1
29	35080700	CJ. CABECEIRA INTERNA (CAIXA ESQUERDA)	1
30	83010106	ARRUELA DE PRESSÃO M 6	136
31	82050706	PORCA SEXT. MA 6	136
32	818708025	PARAF. SEXT. MA 8 X 25	8
33	28020300	CJ. FECHO	8
34	35090012	ENGATE DA CAIXA	8
35	03160018	SUPORTE DIREITO	2
36	816708020	PARAF. FRANCÊS MA 8 X 20	44
37	03160019	SUPORTE ESQUERDO	2
38	35090011	BARRA DE APOIO	2
39	35080600	CJ. CABECEIRA EXTERNA (CAIXA ESQUERDA)	1
39	35080900	CJ. CABECEIRA INTERNA (CAIXA DIREITA)	1
40	35080500	CJ. PAINEL FRONTAL ESQUERDO	1
40	35081600	CJ. PAINEL FRONTAL DIREITO	1
41	06070047	TAMPA	2
42	35080008	VEDAÇÃO DO FUNDO	2
43	818706030	PARAF. SEXT. MA 6 X 30	40
43	35081300	CJ. TELHA ESQUERDA (CAIXA DIREITA)	1
44	35090017	PINO DA ARTICULAÇÃO	8
45	85001235	CONTRAPINO 1/8" X 1"	16
46	27070009	PUXADOR	2
47	816708016	PARAF. FRANCÊS M 8 X 16	8
48	35080502	REFORÇO INFERIOR	2
49	35082000	CJ. REFORÇO	2
50	01100023	ARRUELA LISA	40



# Catálogo de Peças

## PSM 102/103

35095001 - RESERVATÓRIO DE ADUBO PSM 103 (CORRETIVO)  
 35095002 - RESERVATÓRIO DE ADUBO PSM 103 MISTA (CORRETIVO)



## Catálogo de Peças

## PSM 102/103



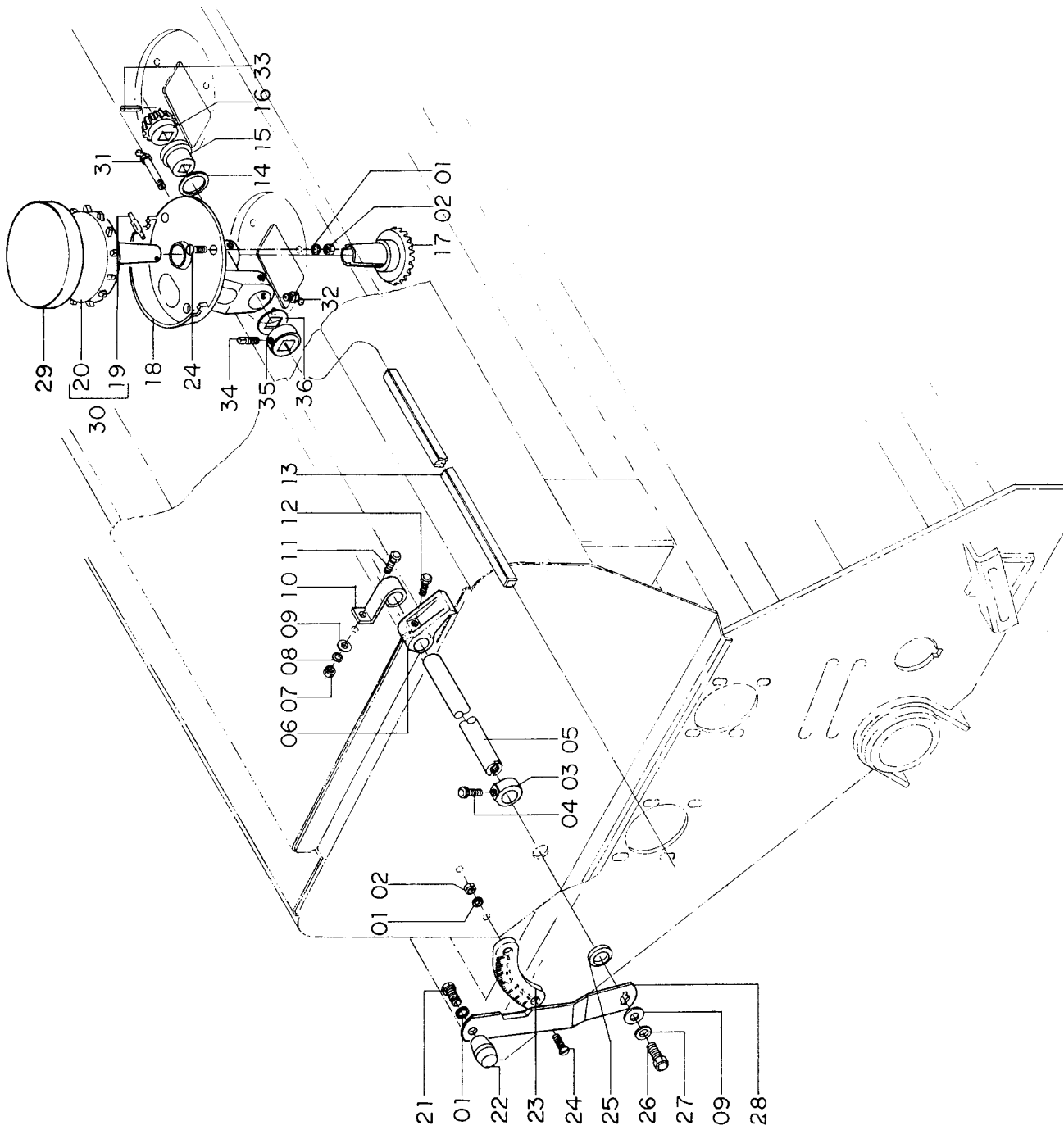
35095001 - RESERVATÓRIO DE ADUBO PSM 103 (CORRETIVO)  
35095002 - RESERVATÓRIO DE ADUBO PSM 103 MISTA (CORRETIVO)

REF.	CÓDIGO	DENOMINAÇÃO	QT./MAQ.	
			35095001	35095002
01	35091400	CJ. VARETA SUPERIOR	8	8
02	35091000	CJ. TAMPA	4	4
03	35091100	CJ. LIMITADOR DA TAMPA	8	8
04	82050708	PORCA SEXT. MA 8	184	184
05	818708016	PARAF. SEXT. MA 8 X 16	84	84
06	83010108	ARRUELA DE PRESSÃO M 8	184	184
07	35090013	ARTICULAÇÃO DA TAMPA	12	12
08	01020010	ARRUELA LISA	48	48
09	35090015	VARETA TAMPA FALSA	2	2
10	35090005	REFORÇO MENOR	2	2
11	35090006	ENCOSTO SUPERIOR	8	8
12	35081200	CJ. TELHA ESQUERDA (CAIXA ESQUERDA)	2	1
12	35081300	CJ. TELHA ESQUERDA (CAIXA DIREITA)	2	1
13	35081400	CJ. TELHA DIREITA (CAIXA DIREITA)	2	1
13	35081500	CJ. TELHA DIREITA (CAIXA ESQUERDA)	2	1
14	35090300	CJ. PAINEL TRASEIRO ESQUERDO	1	1
14	35090400	CJ. PAINEL TRASEIRO DIREITO	1	1
15	35090004	REFORÇO MAIOR	2	2
16	82020706	PORCA BORBOLETA MA 6	26	44
17	03070070	ARRUELA LISA	26	44
18	816806016	PARAF. FRANCÊS MA 6 X 16 (8.8)	26	44
19	27190011	BUCHA	16	16
20	818708025	PARAF. SEXT. MA 8 X 25	16	16
21	818706016	PARAF. SEXT. MA 6 X 16	76	76
22	03160018	SUORTE DIREITO	2	2
23	818708020	PARAF. SEXT. MA 8 X 20	4	4
24	35090014	ARTICULAÇÃO INFERIOR	16	16
25	816810030	PARAF. FRANCÊS MA 10 X 30 (8.8)	16	16
27	03030007	ARRUELA LISA	16	16
28	83010110	ARRUELA DE PRESSÃO M 10	16	16
29	82050710	PORCA SEXT. MA 10	16	16
30	35090010	GUIA DO LIMITADOR	8	8
31	82050706	PORCA SEXT. MA 6	76	76
32	83010106	ARRUELA DE PRESSÃO M 6	102	76
33	35090600	CJ. CABECEIRA INTERNA (CAIXA ESQUERDA)	1	1
33	35090900	CJ. CABECEIRA EXTERNA (CAIXA DIREITA)	1	1
34	816808020	PARAF. FRANCÊS MA 8 X 20 (8.8)	64	64
35	28020300	CJ. FECHO	8	8
36	35090012	ENGATE DA CAIXA	8	8
37	35090002	TAMPA FALSA	2	2
38	35090003	REFORÇO INTERMEDIÁRIO	2	2
39	35090800	CJ. CABECEIRA INTERNA (CAIXA DIREITA)	1	1
39	35090700	CJ. CABECEIRA EXTERNA (CAIXA ESQUERDA)	1	1
40	35090001	PAINEL DIVISÓRIO	2	2
41	35090500	CJ. PAINEL FRONTAL	2	2
42	03160019	SUORTE ESQUERDO	2	2
43	35090011	BARRA DE APOIO	2	2
44	35090100	CJ. FUNDO CAIXA ESQUERDA	1	-
44	35090200	CJ. FUNDO CAIXA DIREITA	1	-
44	35091500	CJ. FUNDO CAIXA ESQUERDA (OPCIONAL)	1	1
44	35091600	CJ. FUNDO CAIXA DIREITA (OPCIONAL)	1	1
45	35090016	VEDAÇÃO	4	4
46	35090017	PINO DA ARTICULAÇÃO	8	8
47	85001235	CONTRAPINO 1/8" X 1"	16	16
48	27070009	PUXADOR	4	4
49	816808016	PARAF. FRANCÊS M 8 X 16 (8.8)	16	16



## PSM 102/103

35165000 - DISTRIBUIÇÃO DE ADUBO (ROTOR)



## Catálogo de Peças

## PSM 102/103



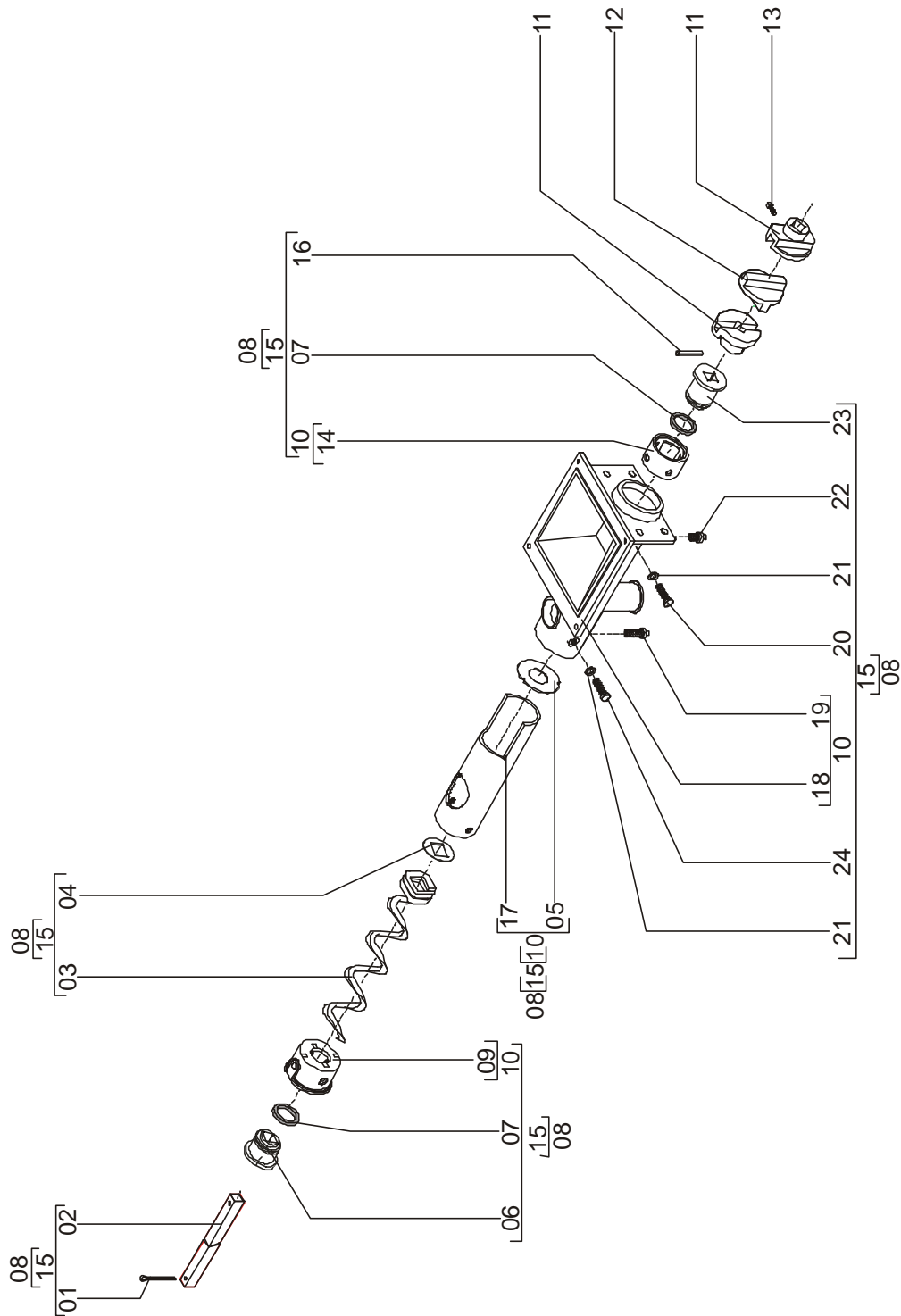
## 35165000 - DISTRIBUIÇÃO DE ADUBO (ROTOR)

REF.	CÓDIGO	DENOMINAÇÃO	QT./MAQ.
01	83010106	ARRUELA DE PRESSÃO M 6	42
02	82050706	PORCA SEXT. M 6	40
03	01090038	BATENTE	2
04	818710016	PARAF. SEXT. M 10 X 16	2
05	35160003	EIXO DE REGULAGEM	2
06	01090018	REGULADOR DO ADUBO	12
07	82050708	PORCA SEXT. MA 8	6
08	83010108	ARRUELA DE PRESSÃO M 8	6
09	01030053	ARRUELA LISA	8
10	35160005	SUORTE DO EIXO	6
11	818708020	PARAF. SEXT. M 8 X 20	6
12	818708012	PARAF. SEXT. M 8 X 12	12
13	15080011	EIXO ESQUERDO	2
14	03100052	ARRUELA LISA	36
15	03090018	BUCHA DA MESA	12
16	01090029	SATÉLITE Z-12	12
17	01090030	PINHÃO	12
18	35160014	MESA DISTRIBUIDORA DO ADUBO	12
19	01090102	PINO DO ROTOR	10
20	01090601	ROTOR Z-14	10
20	06070101	ROTOR Z-14 (ADICIONAL)	10
21	818706016	PARAF. SEXT. MA 6 X 16	2
22	01100059	MANÍPULO	2
23	01090003	ESCALA ESQUERDA	1
23	01090004	ESCALA DIREITA	1
24	819706016	PARAF. CABEÇA ESCAREADA C/ FENDA MA 6 X 16	40
25	01090039	ARRUELA DO EIXO (RO-18)	2
26	818710025	PARAF. SEXT. MA 10 X 25	2
27	83010110	ARRUELA DE PRESSÃO M 10	2
28	01090015	ALAVANCA DIREITA	1
28	01090016	ALAVANCA ESQUERDA	1
29	03080020	INTERRUPTOR (RO-25)	2
30	01090601	CJ. ROTOR Z 14	10
30	06070100	CJ. ROTOR Z 14 (ADICIONAL)	10
31	84051246	GRAXEIRA 45°	12
32	84051229	GRAXEIRA 1/8" 45°	12
33	92010420	PINO ELÁSTICO 4 X 20	2
34	28030065	TRAVA	2
35	35050001	BATENTE	2
36	02110027	ARRUELA LISA	2



## PSM 102/103

35165400 - DISTRIBUIÇÃO DE ADUBO PSM 102 (ROSCA SEM-FIM)



## PSM 102/103



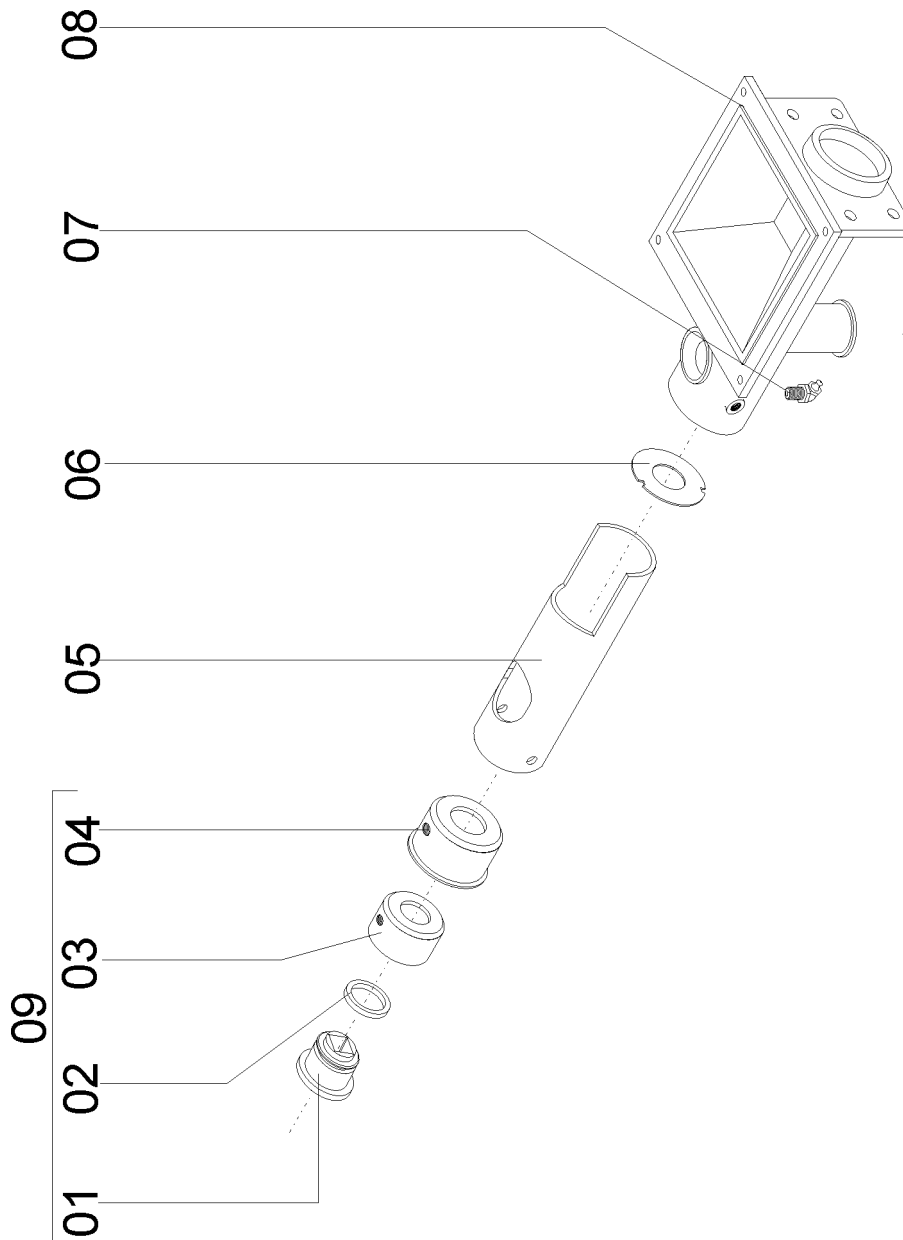
## 35165400 - DISTRIBUIÇÃO DE ADUBO PSM 102 (ROSCA SEM-FIM)

REF.	CÓDIGO	DENOMINAÇÃO	QT./MAQ.
01	85001635	CONTRAPINO 3/16" X 1"	20
02	35160015	EIXO PONTAS	2
03	36080004	ROSCA SEM-FIM 2" DIREITA	5
03	36080005	ROSCA SEM-FIM 2" ESQUERDA	5
03	06070036	ROSCA SEM-FIM 1" DIREITA	5
03	06070037	ROSCA SEM-FIM 1" ESQUERDA	5
04	15090038	ARRUELA	5
05	06070063	ARRUELA DENTADA	5
06	06070040	BUCHA	10
07	90112216	ANEL O'RING 2216 PARKER	20
08	36165200	CJ.DISTRIBUIDOR SEM-FIM DIREITO 2"	4
08	36165300	CJ.DISTRIBUIDOR SEM-FIM DIREITO 2"	4
08	35165200	CJ.DISTRIBUIDOR PONTA ESQUERDA 2"	1
08	35165300	CJ.DISTRIBUIDOR PONTA DIREITA 2"	1
09	06070069	BUCHA	10
10	06076801	SUB.CJ. BASE	10
11	06070039	ACOPLADOR	16
12	28180080	FLANGE ACOPLADOR	8
12	28180080	FLANGE ACOPLADOR	5
13	28060025	PARAF. RECARTILHADO	32
14	06070042	BUCHA	10
15	35165200	CJ. DISTRIBUIDOR PONTA ESQUERDA	1
15	35165300	CJ. DISTRIBUIDOR PONTA DIREITA	1
16	90010520	PINO ELÁSTICO Ø5 X 20	10
17	06070060	TUBO ROSCA SEM-FIM	10
18	06070059	BASE ROSCA SEM-FIM	10
19	84301245	GRAXEIRA	10
20	818808020	PARAF. SEXT. M 8 X 20 (8.8)	10
21	83010108	ARRUELA DE PRESSÃO M 8	20
22	84300818	GRAXEIRA RETA M8X1,25	10
23	06070041	BUCHA	10
24	818808016	PARAF. SEXT. M 8 X 16 ( 8 . 8 )	10



## PSM 102/103

06076800 – KIT BASE COM PVC PARA ROSCA SEM-FIM





## PSM 102/103

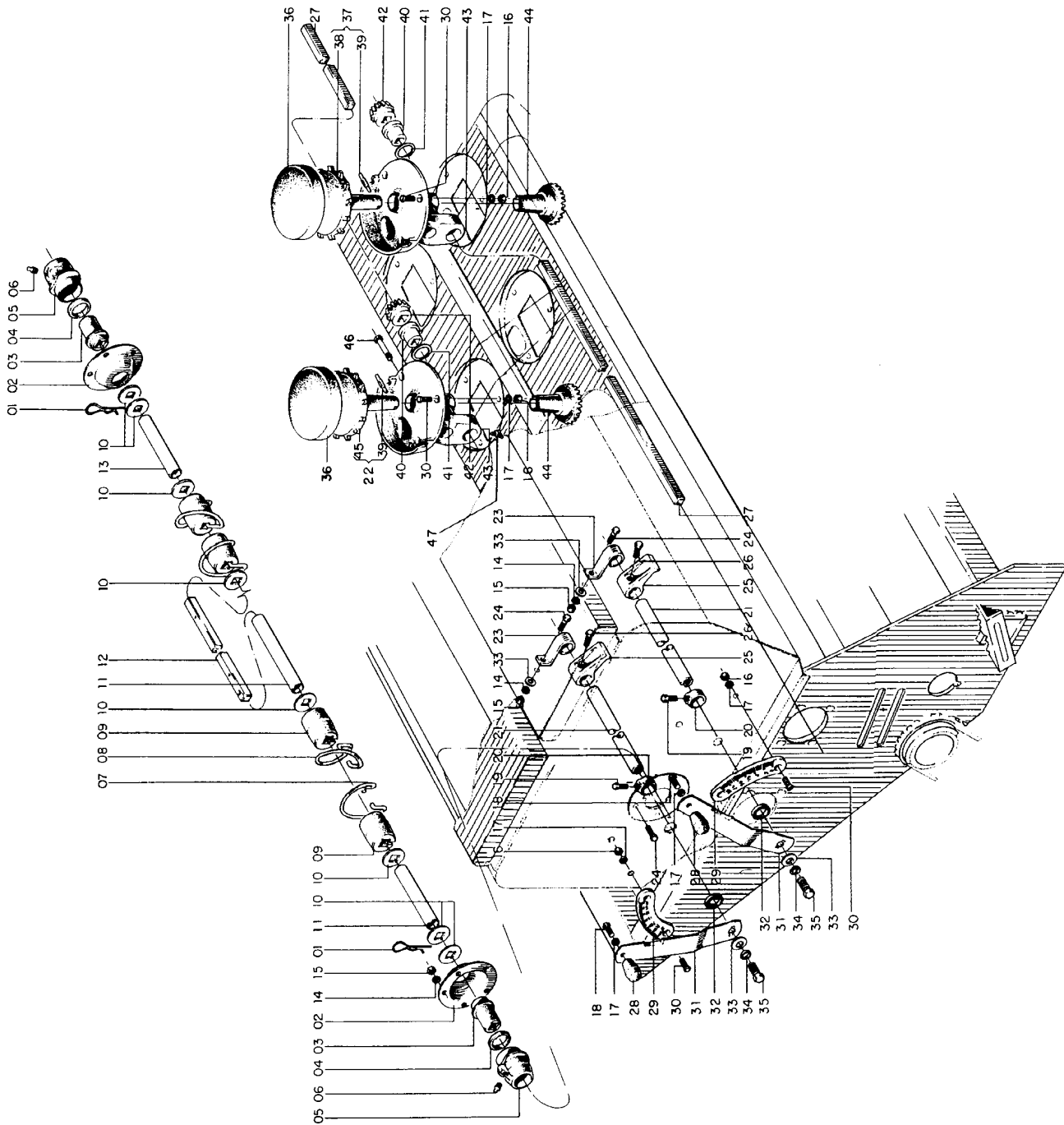


## 06076800 – KIT BASE COM PVC PARA ROSCA SEM-FIM

REF.	CÓDIGO	DENOMINAÇÃO	QT./LINHA
01	06070040	BUCHA	1
02	90112216	ANEL O'RING 2-216	1
03	06070064	BUCHA ROSCA SEM-FIM	1
04	06070065	COPO	1
05	06070060	TUBO ROSCA SEM-FIM	1
06	06070063	ARRUELA DENTADA	1
07	84050835	GRAXEIRA 45° M 8 X 1,25 X 35	1
08	06070059	BASE ROSCA SEM-FIM	1
09	06076700	CJ. MANCAL	1



## 35165100 - DISTRIBUIÇÃO DE ADUBO PSM 103 (CORRETIVO)



## Catálogo de Peças

## PSM 102/103



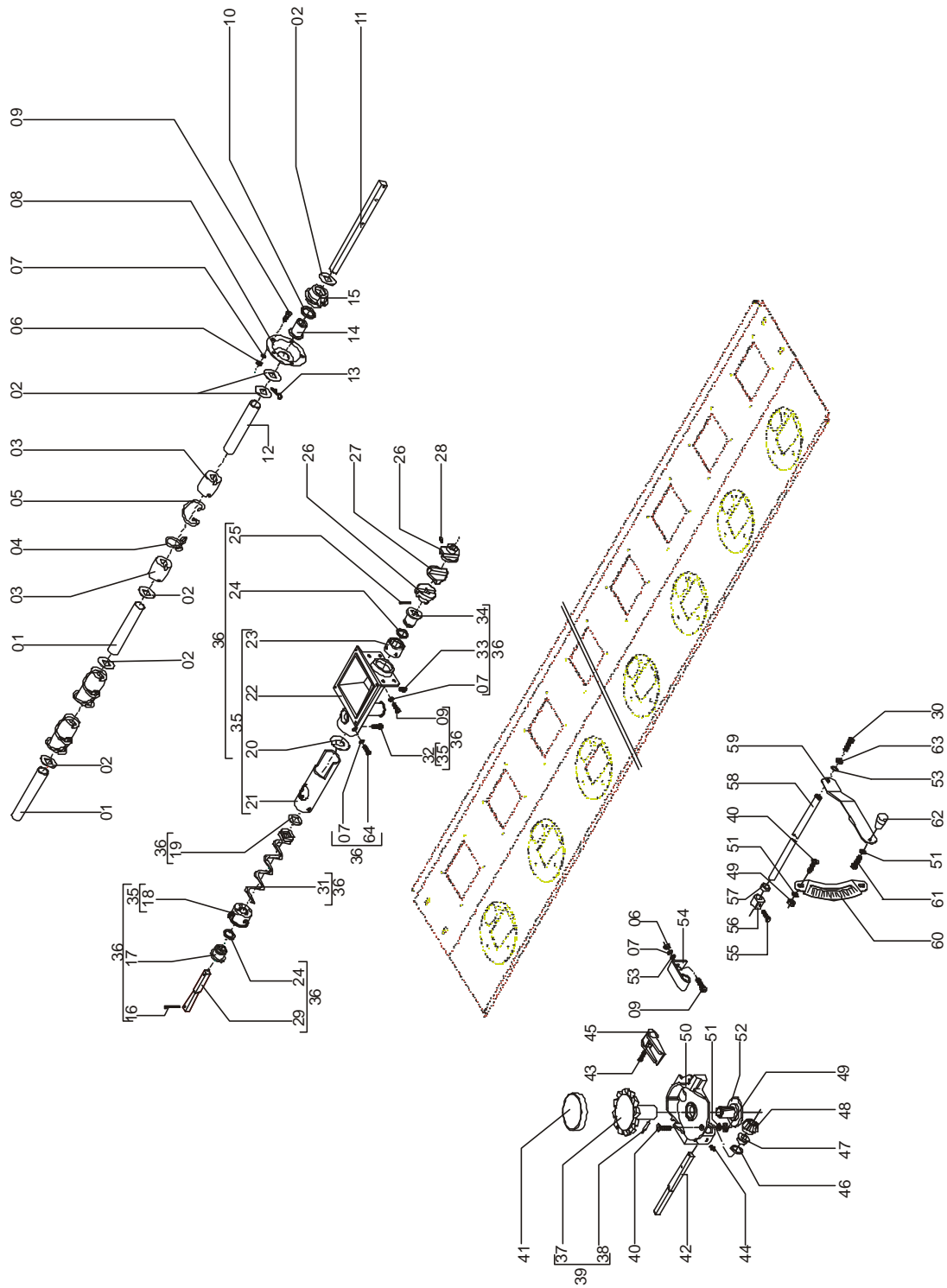
## 35165100 - DISTRIBUIÇÃO DE ADUBO PSM 103 (CORRETIVO)

REF.	CÓDIGO	DENOMINAÇÃO	QT./MÁQ.
01	04120001	GRAMPO	4
02	35160008	TAMPA PROTETORA	4
03	35050004	BUCHA DO MANCAL	4
04	35160013	FELTRO DE VEDAÇÃO	4
05	35050007	MANCAL	4
06	84100618	GRAXEIRA 90° M 6 X 1,0	4
07	30060026	AGITADOR ESQUERDO	10
08	30060027	AGITADOR DIREITO	10
09	30060031	BUCHA DO AGITADOR	20
10	01030043	ARRUELA LISA	28
11	35160007	BUCHA ESPAÇADORA MAIOR	10
12	35160004	EIXO DO MEXEDOR	2
13	35160006	BUCHA ESPAÇADORA MENOR	2
14	83010108	ARRUELA DE PRESSÃO M 8	32
15	8205070808	PORCA SEXT. MA 8 - 08	32
16	8205070608	PORCA SEXT. MA 6 - 08	80
17	83010106	ARRUELA DE PRESSÃO M 6	84
18	818806016	PARAF. SEXT. MA 6 X 16 (8.8)	4
19	818810016	PARAF. SEXT. MA 10 X 16 (8.8)	4
20	01090038	BATENTE	4
21	35160003	EIXO DE REGULAGEM	4
22	06070100	CJ. ROTOR Z-14	10
23	35160005	SUORTE DO EIXO	12
24	818808020	PARAF. SEXT. MA 8 X 20 (8.8)	32
25	01090018	REGULADOR DO ADUBO	24
26	818808012	PARAF. SEXT. MA 8 X 12 (8.8)	24
27	35160001	EIXO ESQUERDO	2
27	35160002	EIXO DIREITO	2
28	01100059	MANÍPULO	4
29	01090003	ESCALA ESQUERDA	2
29	01090004	ESCALA DIREITA	2
30	819706016	PARAF. CABEÇA ESCAREADA C/FENDA MA 6 X 16	80
31	01090015	ALAVANCA DIREITA	2
31	01090016	ALAVANCA ESQUERDA	2
32	01090039	ARRUELA DO EIXO (RO-18)	4
33	01030053	ARRUELA LISA	16
34	83010110	ARRUELA DE PRESSÃO M 10	4
35	818810025	PARAF. SEXT. M A10 X 25 (8.8)	4
36	03080020	INTERRUPTOR (RO-25)	4
37	06070100	CJ. ROTOR Z 14 (ADICIONAL)	10
37	01090600	CJ. ROTOR Z 14	10
38	06070101	ROTOR Z 14 (ADICIONAL)	10
38	01090601	ROTOR Z 14	10
39	01090102	PINO DO ROTOR	20
40	03090018	BUCHA	24
41	03100052	ARRUELA LISA	24
42	01090029	SATÉLITE Z 12	24
43	35160014	MESA DISTRIBUIÇÃO DO ADUBO	24
44	01090030	PINHÃO	24
45	06070101	ROTOR Z 14	10
46	84051246	GRAXEIRA 1/8" X 13/16 45°	24
47	84051229	GRAXEIRA RETA 1/8" 45°	24



## PSM 102/103

35166400 - DISTRIBUIÇÃO DE ADUBO PSM 103 MISTA - CARBONO  
 35255800 - DISTRIBUIÇÃO DE ADUBO PSM 103 MISTA - INOX  
 (CORRETIVO) (OPCIONAL)



## Catálogo de Peças

## PSM 102/103



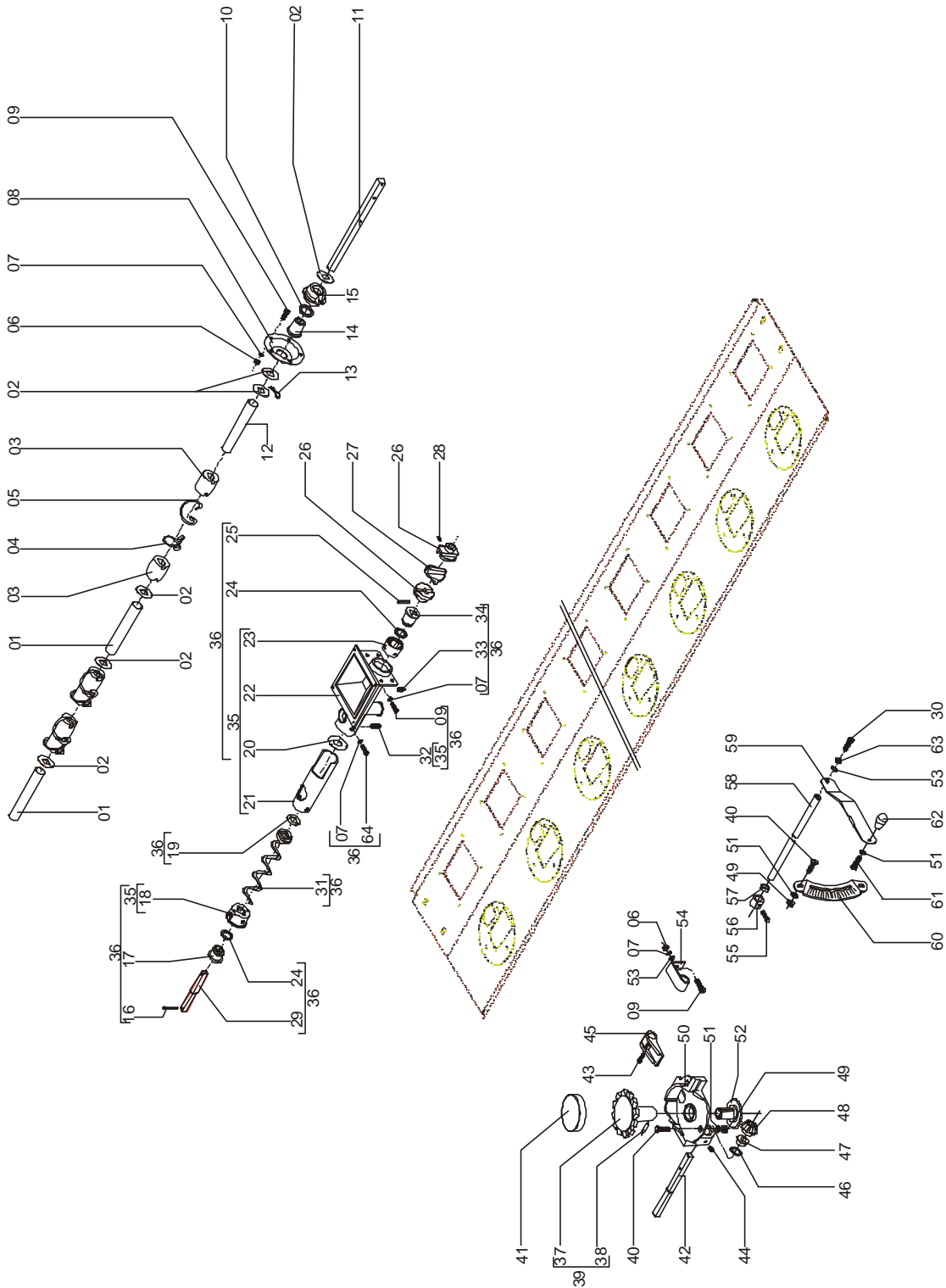
35166400 - DISTRIBUIÇÃO DE ADUBO PSM 103 MISTA – CARBONO  
 35255800 – DISTRIBUIÇÃO DE ADUBO PSM 103 MISTA - INOX  
 (CORRETIVO) (OPCIONAL)

REF.	CÓDIGO	DENOMINAÇÃO	QT./MAQ.	
			CARBONO	INOX
01	35160006	BUCHA ESPAÇADORA MENOR	2	2
02	01030043	ARRUELA LISA	28	-
02	35250006	ARRUELA LISA INOX	-	28
03	30060031	BUCHA DO AGITADOR	20	20
04	30060027	AGITADOR DIREITO	10	10
05	30060026	AGITADOR ESQUERDO	10	10
06	8205070808	PORCA SEXT. DIN 934 MA 08-08	32	-
06	82150708	PORCA SEXT. M 8 INOX	-	82
07	83010108	ARRUELA DE PRESSÃO M 8	42	-
07	83080108	ARRUELA DE PRESSÃO M 8 INOX	-	42
08	35160008	TAMPA PROTETORA	4	-
08	35250008	TAMPA PROTETORA	-	4
09	818808020	PARAF. SEXT. MA 8 X 20 (8.8)	42	-
09	8181008020	PARAF. SEXT. M 8 X 20 INOX	-	42
10	35160013	FILTRO DE VEDAÇÃO	4	4
11	35160004	EIXO DO MEXEDOR	2	2
12	35160007	BUCHA ESPAÇADORA MAIOR	10	10
13	04120001	GRAMPO	4	-
14	35050004	BUCHA DO MANCAL	4	4
15	35050007	MANCAL	4	4
16	85001635	CONTRAPINO 3/16" X 1"	20	20
17	06070040	BUCHA	10	10
18	06070069	BUCHA	10	10
19	15090038	ARRUELA	5	5
20	06070063	ARRUELA DENTADA	5	5
21	06070060	TUBO ROSCA SEM-FIM	10	10
22	06070059	BASE ROSCA SEM-FIM	10	10
23	06070042	BUCHA	10	10
24	90112216	ANEL O'RING 2-216	20	20
25	90010520	PINO ELÁSTICO Ø 5 X 20	10	10
26	06070039	ACOPLADOR	16	16
27	28180080	FLANGE ACOPLADOR	8	8
28	28060025	PARAF. RECARTEILHADO	32	32
29	36090013	EIXO	8	8
29	36090025	EIXO	2	2
30	818810025	PARAFUSO SEXT. M 10 X 25	2	-
30	8181010025	PARAFUSO SEXT. M 10 X 25 INOX	-	2
31	36080004	ROSCA SEM-FIM 2" DIREITA	5	5
31	36080005	ROSCA SEM-FIM 2" ESQUERDA	5	5
32	84301245	GRAXEIRA	10	10
33	84300818	GRAXEIRA RETA M 8 X 1,25	10	10
34	06070041	BUCHA	10	10
35	06076801	SUB.CJ. BASE	10	10
36	36165200	CJ. DISTRIBUIDOR DIREITO 2"	4	4
36	36165300	CJ. DISTRIBUIDOR ESQUERDO 2"	4	4
36	35166500	CJ. DISTRIBUIDOR PONTA ESQUERDO 2"	1	1
36	35166600	CJ. DISTRIBUIDOR PONTA DIREITO 2"	1	1
37	06070101	ROTOR Z-14 (ADICIONAL)	10	10
37	01090601	ROTOR Z-14	10	10
38	01090102	PINO DO ROTOR	10	10
39	06070100	CJ. ROTOR Z-14 (ADICIONAL)	10	10
39	01090600	CJ. ROTOR Z-14	10	10



## PSM 102/103

35166400 – DISTRIBUIÇÃO DE ADUBO PSM 103 MISTA – CARBONO  
 35255800 – DISTRIBUIÇÃO DE ADUBO PSM 103 MISTA – INOX  
 (CORRETIVO) (OPCIONAL) (continuação)



## Catálogo de Peças

## PSM 102/103



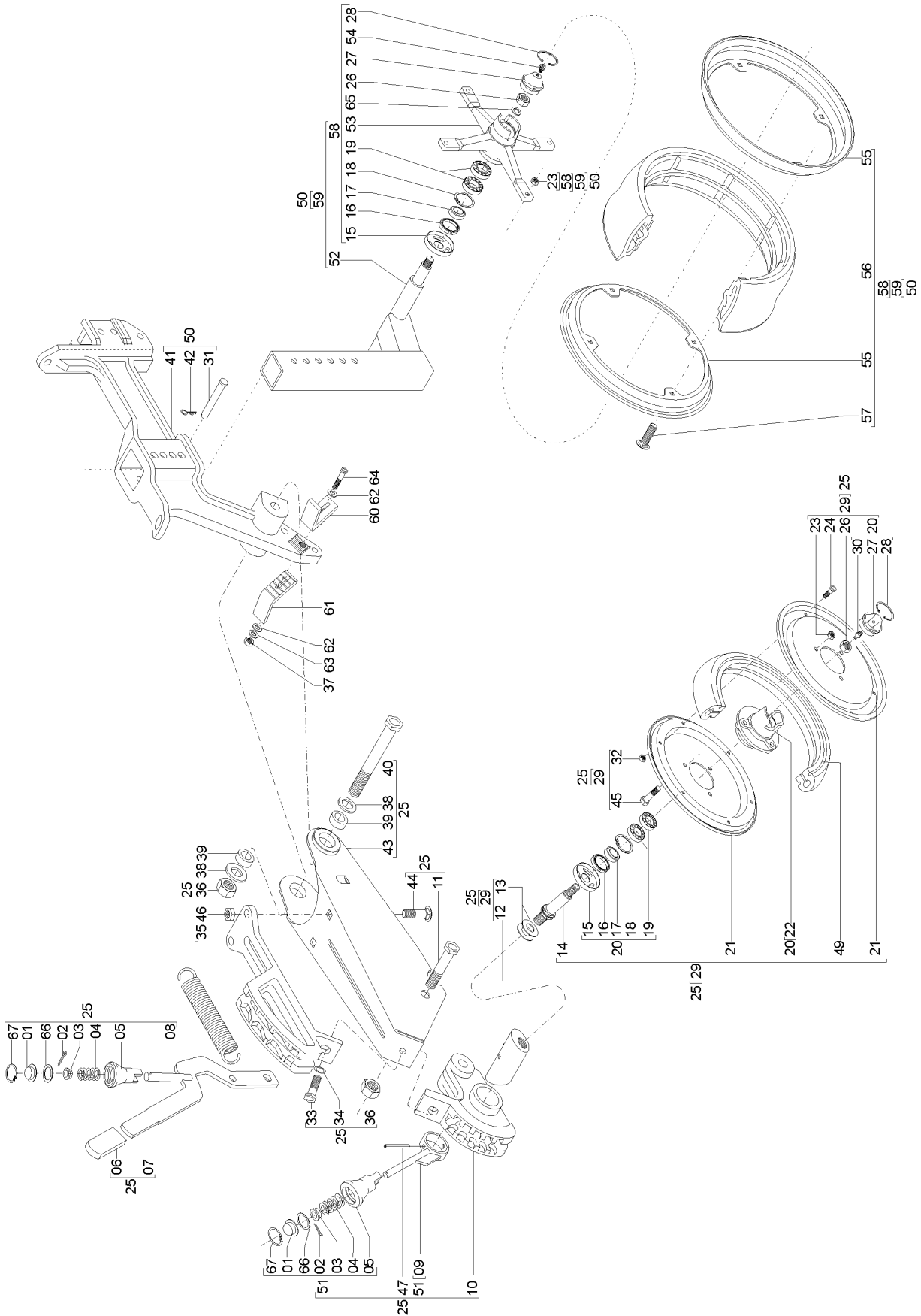
35166400 – DISTRIBUIÇÃO DE ADUBO PSM 103 MISTA – CARBONO  
 35255800 – DISTRIBUIÇÃO DE ADUBO PSM 103 MISTA – INOX  
 (CORRETIVO) (OPCIONAL) (continuação)

REF.	CÓDIGO	DENOMINAÇÃO	QT./MAQ.	
			CARBONO	INOX
40	819706016	PARAF. CABEÇA ESCAREADA COM FENDA M 6 X 16	40	-
40	8191006016	PARAF. ESCAREADO COM FENDA 6 X 16 INOX		
41	03080020	INTERRUPTOR DO ADUBO (RO-25)	2	2
42	35160001	EIXO ESQUERDO	1	1
42	35160002	EIXO DIREITO	1	1
43	818808012	PARAF. SEXT. M 8 X 12 (8.8)	12	-
43	8181008012	PARAF. SEXT. M 8 X 12 INOX	-	12
44	84051229	GRAXEIRA 45° 1/8"	12	12
45	01090018	REGULADOR DO ADUBO	12	12
46	03100052	ARRUELA LISA	72	-
46	35250007	ARRUELA LISA INOX	-	72
47	03090018	BUCHA	12	12
48	01090029	SATÉLITE Z-12	12	12
49	8205070608	PORCA SEXT. M 6-08	120	-
49	82150706	PORCA SEXT. M 6 INOX	-	120
50	35160014	MESA DISTRIBUIÇÃO DO ADUBO	12	12
51	83010106	ARRUELA DE PRESSÃO M 6	82	-
51	83080106	ARRUELA DE PRESSÃO M 6 INOX	-	82
52	01090030	PINHÃO	12	12
53	01030053	ARRUELA LISA	14	-
53	56120024	ARRUELA LISA M 10 INOX	-	14
54	35160005	SUPORTE DO EIXO	6	6
55	818810016	PARAF. SEXT. M 10 X 16 (8.8)	2	-
55	8181010016	PARAF. SEXT. M 10 X 16 INOX	-	2
56	01090038	BATENTE	2	2
57	01090039	ARRUELA DO EIXO (RO-18)	2	2
58	35160003	EIXO DE REGULAGEM	2	2
59	01090015	ALAVANCA DIREITA	1	1
59	01090016	ALAVANCA ESQUERDA	1	1
60	01090003	ESCALA ESQUERDA	1	1
60	01090004	ESCALA DIREITA	1	1
61	818806016	PARAF. SEXT. M 6 X 16 (8.8)	2	-
61	8181006016	PARAF. SEXT. M 6 X 16 INOX	-	2
62	01100059	MANÍPULO	2	2
63	83010110	ARRUELA DE PRESSÃO M 10	2	-
63	83080110	ARRUELA DE PRESSÃO M 10 INOX	-	2
64	818808016	PARAF. SEXT. M 8 X 16 ( 8. 8 )	10	
64	8181008016	PARAF.SEXT. M 8 X 16 INOX		10



PSM 102/103

35245300 - LIMITADOR DE PROFUNDIDADE COM COMPACTADOR EM "V"





## PSM 102/103



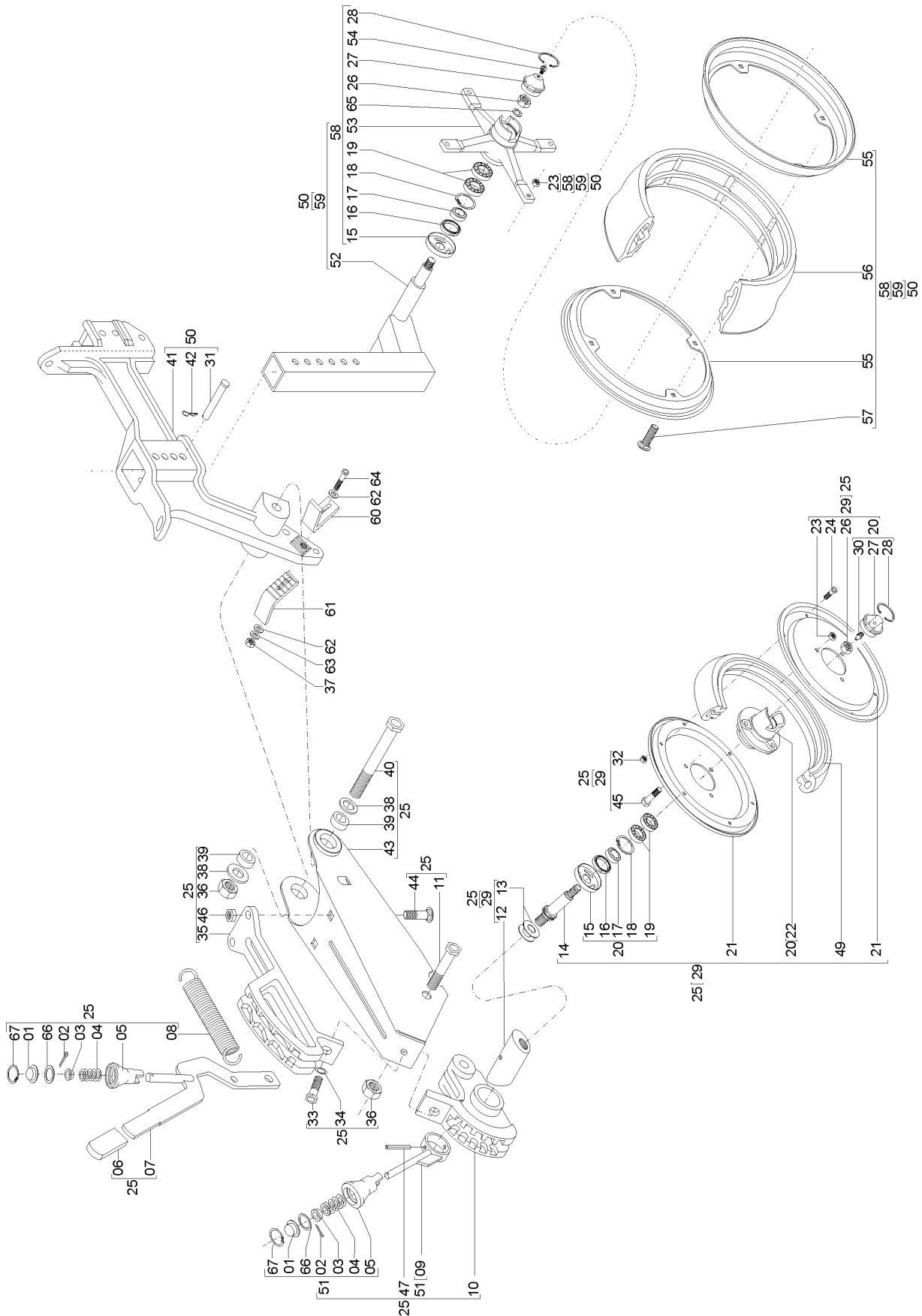
## 35245300 - LIMITADOR DE PROFUNDIDADE COM COMPACTADOR EM "V"

REF.	CÓDIGO	DENOMINAÇÃO	QT./LINHA
01	28450076	TAMPA	2
02	85001030	CONTRAPINO	2
03	56020031	GUIA DA MOLA	2
04	15170012	MOLA	2
05	28450075	MANÍPULO	2
06	03080022	PUNHO DA ALAVANCA	1
07	28450600	CJ. ALAVANCA	1
08	28180008	MOLA	1
09	56020500	CJ. REGULADOR	1
10	35240011	BRAÇO DO COMPACTADOR	1
11	818812080	PARAF. SEXT. M 12 X 80 (8.8)	1
12	56020030	EIXO DO COMPACTADOR	1
13	28030018	DISTANCIADOR DO DISCO	4
14	35200032	EIXO DIREITO	1
14	35200033	EIXO ESQUERDO	1
15	35200035	PROTEÇÃO	4
16	89200131	RETENTOR 00131 BR	4
17	35200012	BUCHA	4
18	90220247	ANEL ELÁSTICO P/FURO I-47	4
19	88106204	ROLAMENTO6204	8
20	35207600	CJ. MONTAGEM CUBO COMPACTADOR	2
21	35200031	FLANGE	4
22	35200029	CUBO DO COMPACTADOR	2
23	8201070808	PORCA AUTOTRAVANTE M 8 (8.8) (DODI LOC)	14
24	818706012	PARAF. SEXT. M 6 X 12	12
25	35245103	CJ. COMPACTADOR EM "V"	1
26	82010614	PORCA AUTOTRAVANTE M 6 DL	6
27	35200028	TAMPA DO MANCAL	4
28	15140019	ANEL	4
29	28185105	CJ. BANDA COMPACTADORA DIREITA	1
29	28185106	CJ. BANDA COMPACTADORA ESQUERDA	1
30	84300818	GRAXEIRA RETA M 8 X 1,25	2
31	35200026	PINO	1
32	82010706	PORCA AUTOTRAVANTE M 6 DL	6
33	818812035	PARAF. SEXT. M 12 X 35 (8.8)	1
34	83010112	ARRUELA DE PRESSÃO M 12	1
35	28450012	REGULADOR DO COMPACTADOR	1
36	8201071208	PORCA AUTOTRAVANTE MA 12-08 (DODI LOC)	2
37	82050708	PORCA SEXT. M 8	1
38	28040017	ARRUELA LISA M 12	2
39	35240014	BUCHA	2
40	818812140	PARAF. SEXT. M 12 X 140 (8.8)	1
41	35240008	CHASSI LONGO DO LIMITADOR	1
41	35240001	CHASSI DO LIMITADOR	1
42	03090017	GRAMPO 3 X 32	1
43	28450500	CJ. BRAÇO COMPACTADOR	1
44	816810025	PARAF.FRANCÊS M 10 X 25 (8.8)	2
45	818708035	PARAF. SEXT. M 8 X 35	3
46	8201071008	PORCA AUTOTRAVANTE MA 10-08	2
47	92010845	PINO ELÁSTICO	1
48	28180034	SUPORTE DA MOLA	1
49	15140007	BANDA	2
50	35245201	CJ. LIMITADOR FIXO	1
51	56025201	CJ. MONTAGEM REGULADOR	1
52	35240300	CJ. SUPORTE LIMITADOR	1



## PSM 102/103

35245300 - LIMITADOR DE PROFUNDIDADE COM COMPACTADOR EM "V"  
(continuação)



## PSM 102/103

35245300 - LIMITADOR DE PROFUNDIDADE COM COMPACTADOR EM "V"  
(continuação)

REF.	CÓDIGO	DENOMINAÇÃO	QT./LINHA
53	35200030	MANCAL RAIADO	2
53	28185109	CJ. MONTAGEM BANDA COMPACTADORA	2
54	84100618	GRAXEIRA 90° M 6 X 1	2
55	28180019	ARO	4
56	28040001	BANDA DE COMPACTAÇÃO	2
57	816708025	PARAF. FRANCÊS M 8 X 25	8
58	35207400	CJ. BANDA LIMITADORA	2
59	35245202	CJ. LIMITADOR FIXO	1
60	35240005	BATENTE DIREITO	1
61	35240006	BATENTE ESQUERDO	1
62	01020010	ARRUELA LISA	2
63	83010108	ARRUELA DE PRESSÃO M 8	1
64	818708050	PARAF. SEXT. M 8 X 50	1
65	56020037	ARRUELA	2
66	28450078	JUNTA DE VEDAÇÃO	2
67	90220235	ANEL ELÁSTICO PARA FURO I-35	2



## PSM 102/103

35245100 - LIMITADOR DE PROFUNDIDADE COM COMPACTADOR EM "V"

