

Catálogo de Peças

PSM 102/103

CJ. TRANSMISSÃO
(CATRACA/ACIONADOR)

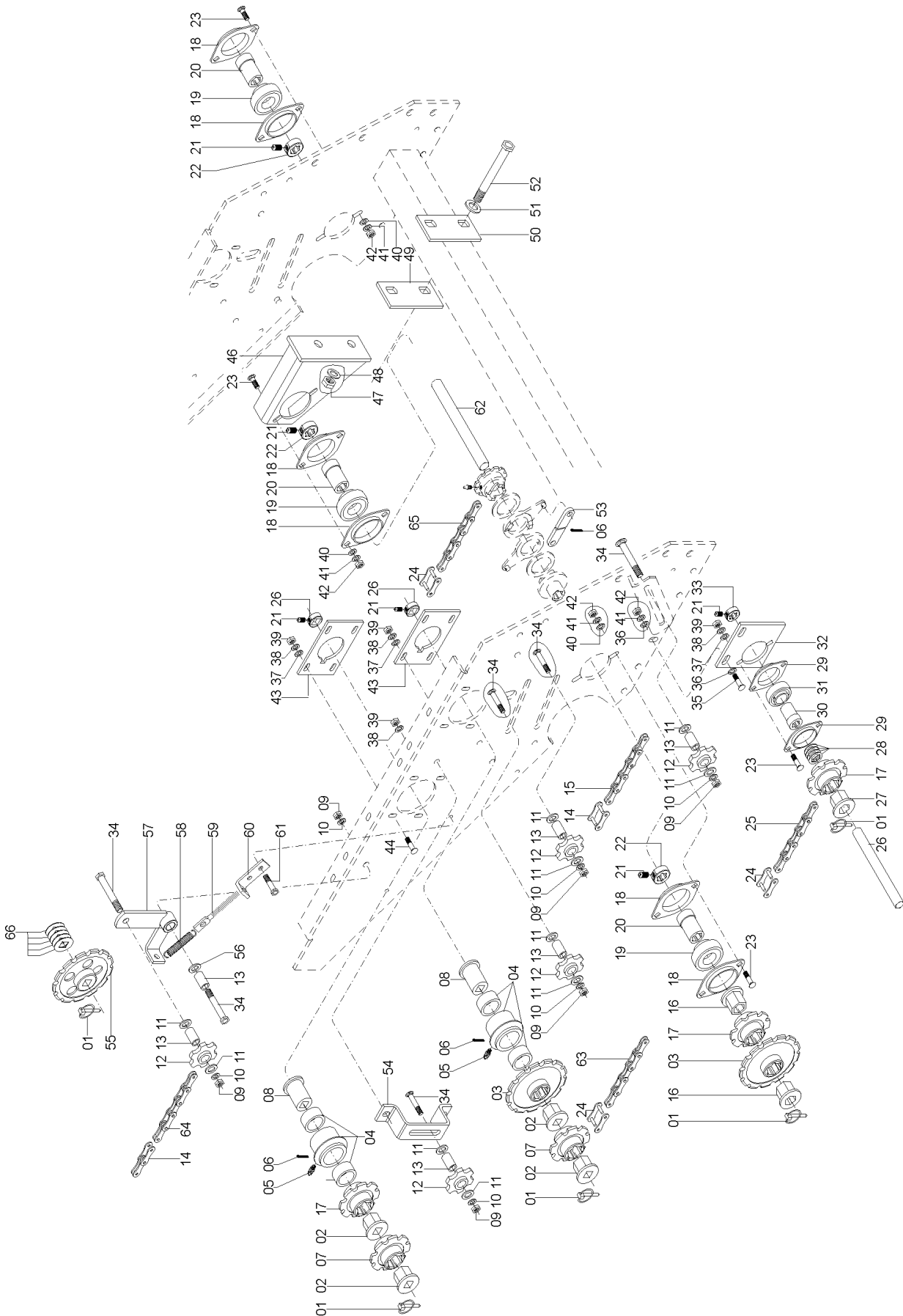
REF.	CÓDIGO	DENOMINAÇÃO	QT./MAQ.
01	28230008	BUCHA BATENTE	2
02	28060025	PARAF. RECARTILHADO M 8	2
03	01030017	MOLA EMBREAGEM	2
04	36050033	BUCHA DENTADA ESQUERDA 7/8"	2
05	58060053	ARRUELA	4
06	35050065	BRAÇO	2
07	28230003	BRAÇO ESQUERDO	2
08	36050008	ENGRENAGEM ACIONAMENTO DENTADA	2
09	28230007	BUCHA DA CATRACA	2
10	03220028	ARRUELA LISA	4
11	85001235	CONTRAPINO 1/8" X 1	10
12	816810025	PARAF. FRANCÊS M 10 X 25 (8.8)	4
13	28060073	MANCAL FLANGEADO	4
14	84300618	GRAXEIRA RETA 6 X 1	2
15	35055002	CJ. CATRACA ESQUERDA 7/8" 4 Z	2
16	35051500	CJ. SUPORTE	2
17	8205071208	PORCA SEXT. M 12 X 8	8
18	83010112	ARRUELA DE PRESSÃO M 12	8
19	35055003	CJ. SUPORTE ACIONAMENTO DA CATRACA	2
20	03070057	MOLA DA TRAVA	2
21	28230400	CJ. ACIONADOR	2
22	35051700	CJ. MANCAL DA ALAVANCA	2
23	8205070808	PORCA SEXT. M 8-8	4
24	83010108	ARRUELA DE PRESSÃO M 8	4
25	35051400	CJ. SUPORTE	2
26	818808020	PARAF. SEXT. M 8 X 20 (8.8)	4
27	35051800	CJ. TIRANTE MENOR	2
28	35051600	CJ. ENGATE	2
29	35051300	CJ. INTERLIGADOR II	2
30	92010522	PINO ELÁSTICO 5 X 22	2
31	818806016	PARAF. SEXT. M 6 X 16 (8.8)	2
32	83010106	ARRUELA DE PRESSÃO M 6	2
33	28230300	CJ. ALAVANCA	2
34	01100059	MANIPULO	2
35	818812110	PARAF. SEXT. M 12 X 110 (8.8)	8
36	88200230	ROLAMENTO ORAE	2
37	35050047	BUCHA	2
38	28060025	PARAF. RECARTILHADO M 8	2
39	28060062	BATENTE	2
40	83010110	ARRUELA DE PRESSÃO M 10	4
41	82050710	PORCA SEXT. M 10	4
42	35050066	INTERLIGADOR I	2
43	91310000	REDUÇÃO ASA 2050	2
44	91110000	CORRENTE DE ROLOS ASA 2050 (90 ELOS)	2
45	35050045	EIXO DIREITO	1
45	35050046	EIXO ESQUERDO	1
46	35050050	INTERLIGADOR	2
47	85001435	CONTRAPINO 5/32" X 1"	2
48	91210000	EMENDA ASA 2050	2
	35050C	CJ. TRANSMISSÃO PSM 102 ROTOR	
	35055300	CJ. TRANSMISSÃO PSM 102 SEM-FIM	
	35050D	CJ. TRANSMISSÃO PSM 103 ROTOR	



Catálogo de Peças

PSM 102/103

35050D - TRANSMISSÃO PSM 103 (ROTOR)



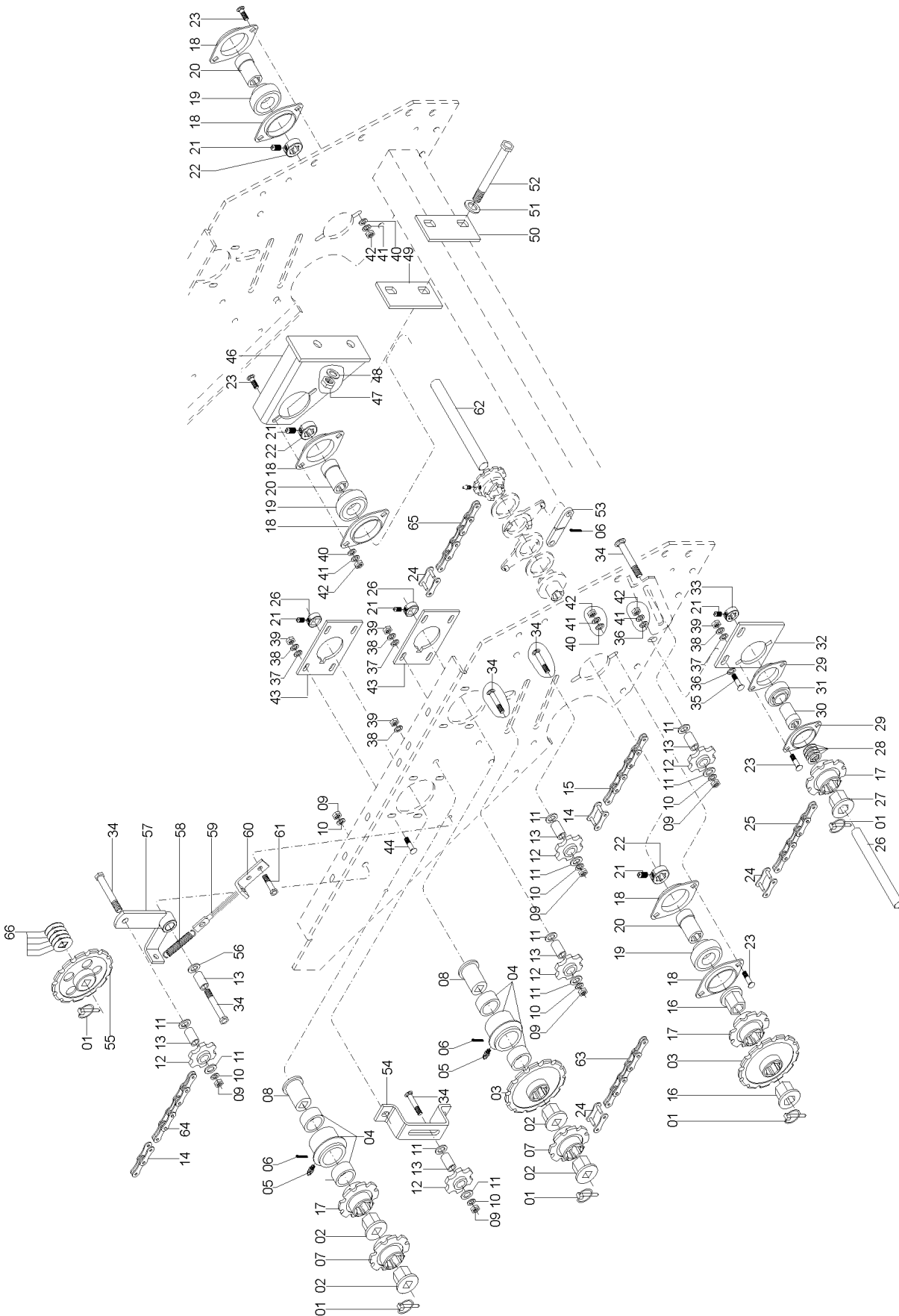


35050D - TRANSMISSÃO PSM 103 (ROTOR)

REF.	CÓDIGO	DENOMINAÇÃO	QT./MAQ.
01	18010011	PINO TRAVA 1/4" X 2"	10
02	30050002	BUCHA CURTA	8
03	30070012	ENGRENAGEM Z 16	4
04	03070900	CJ. MANCAL	4
05	84100818	GRAXEIRA 90° M 8 X 1,25	4
06	85001235	CONTRAPINO 1/8" X 1"	8
07	30070009	ENGRENAGEM Z 10	4
08	35050003	BUCHA QUADRADA	4
09	82050712	PORCA SEXT. M 12	12
10	83010112	ARRUELA DE PRESSÃO M 12	12
11	01040034	ARRUELA LISA	20
12	35050005	ENGRENAGEM Z 6 (ESTICADORA)	10
13	35050015	BUCHA	12
14	91310000	REDUÇÃO ASA 2050	4
15	91110000	CORRENTE DE ROLO ASA 2050 (32 ELOS)	2
16	35050048	BUCHA	4
17	30070008	ENGRENAGEM Z 8	6
18	28060073	MANCAL FLANGEADO	12
19	88200230	ROLAMENTO ORAE 30 NPPB	6
20	35050047	BUCHA	6
21	28060025	PARAF. RECARTILHADO M 8	12
22	28060062	BATENTE	6
23	816810025	PARAF. FRANCÊS M 10 X 25 (8.8)	12
24	91210000	EMENDA ASA 2050	4
25	91110000	CORRENTE ASA 2050 (27 ELOS)	2
26	35050001	BATENTE	4
27	30040007	BUCHA SEXTAVADA	2
28	15050034	ARRUELA	8
29	28060074	MANCAL FLANGEADO	4
30	28040031	BUCHA	2
31	88200025	ROLAMENTO ORAE 25 NPPB	2
32	36050005	SUPORTE MANCAL DA SEMENTE	2
33	28060016	BATENTE DO EIXO	2
34	816812070	PARAF. FRANCÊS M 12 X 70 (8.8)	12
35	818710030	PARAF. SEXT. M 10 X 30	4
36	01030053	ARRUELA LISA	8
37	01020010	ARRUELA LISA	20
38	83010108	ARRUELA DE PRESSÃO M 8	24
39	82050708	PORCA SEXT. M 8	24
40	03030009	ARRUELA LISA	6
41	83010110	ARRUELA DE PRESSÃO M 10	16
42	82050710	PORCA SEXT. M 10	16
43	35050016	SUPORTE MANCAL	4
44	816808030	PARAF. FRANCÊS M 8 X 30 (8.8)	16
45	35130001	EIXO MAIOR SEMENTE (COMP. 2131)	1
45	35130002	EIXO MENOR SEMENTE (COMP. 1960)	1
46	35050500	CJ. SUPORTE	2
47	82050716	PORCA SEXT. M 16	4
48	83010116	ARRUELA DE PRESSÃO M 16	4
49	03070103	CHAPA DE REGULAGEM	4
50	03070101	CHAPA BASE	2
51	03110009	ARRUELA LISA	4
52	818716120	PARAF. SEXT. M 16 X 120	4
53	35050050	INTERLIGADOR	2
54	35050017	ESTICADOR MENOR	2
55	35050006	ENGRENAGEM Z 16	2



35050D - TRANSMISSÃO PSM 103 (ROTOR) (continuação)



Catálogo de Peças

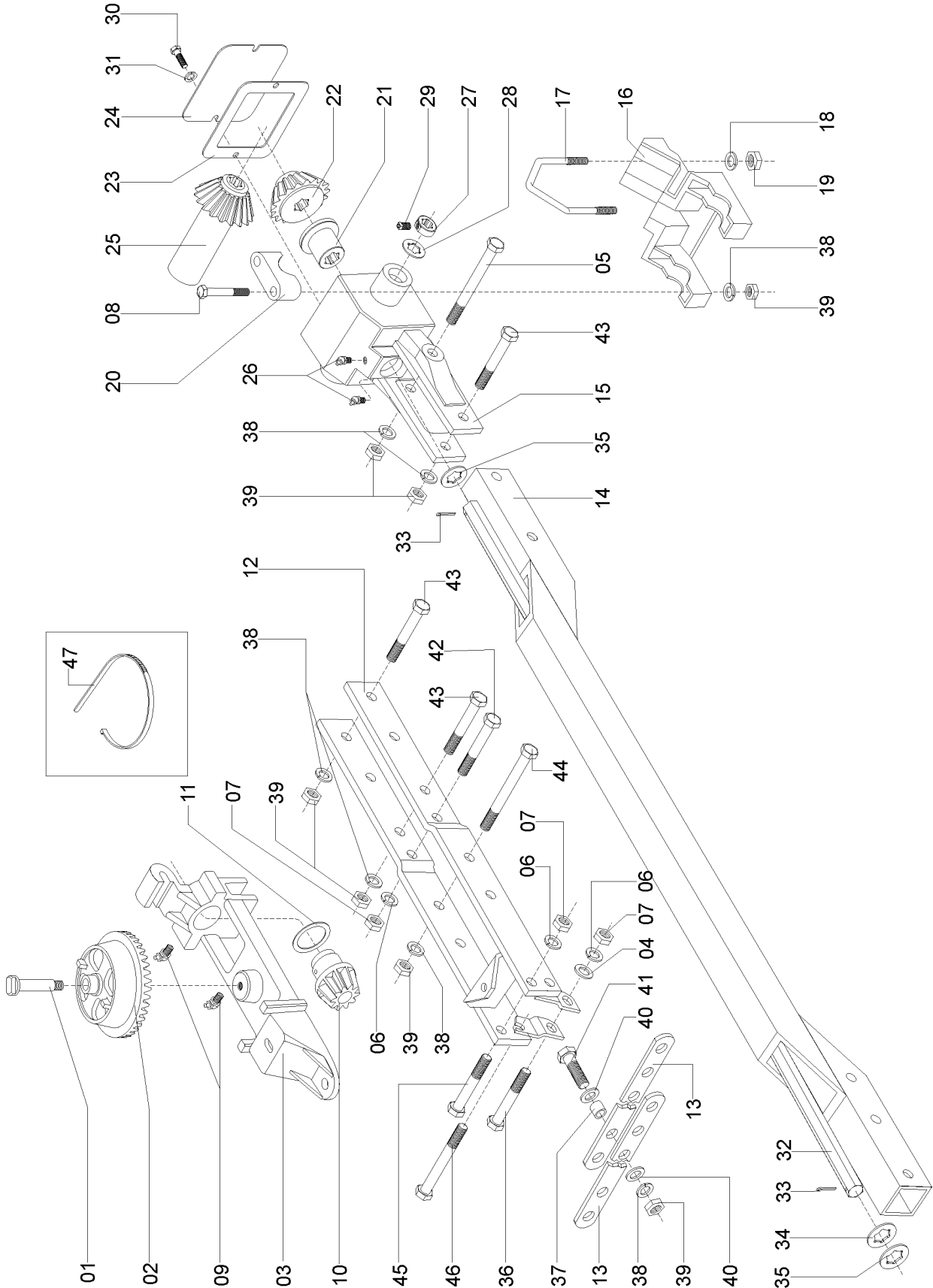
PSM 102/103


35050D - TRANSMISSÃO PSM 103 (ROTOR)
 (continuação)

REF.	CÓDIGO	DENOMINAÇÃO	QT./MAQ.
56	35050512	ARRUELA LISA	2
57	35050100	CJ. BRAÇO ESTICADOR ESQUERDO	1
57	35050200	CJ. BRAÇO ESTICADOR DIREITO	1
58	18040004	MOLA	2
59	35050018	ENGATE DA MOLA	2
60	35050023	FIXADOR DA MOLA	2
61	818708025	PARAF. SEXT. M 8 X 25	4
62	35050045	EIXO DIREITO	1
62	35050046	EIXO ESQUERDO	1
63	91110000	CORRENTE DE ROLO ASA 2050 (25 ELOS)	2
64	91110000	CORRENTE DE ROLO ASA 2050 (30 ELOS)	2
65	91110000	CORRENTE DE ROLO ASA 2050 (71 ELOS)	2
66	02110027	ARRUELA	10
		<i>PEÇAS ADICIONAIS</i>	
	91110000	CORRENTE ASA 2050 (1 ELO)	2
	91110000	CORRENTE ASA 2050 (3 ELOS)	2
	91110000	CORRENTE ASA 2050 (5 ELOS)	2
	91210000	EMENDA ASA 2050	2
	30070010	ENGRENAGEM 12 Z	2
	30070011	ENGRENAGEM 14 Z	2
	30070013	ENGRENAGEM 18 Z	2
	91310000	REDUÇÃO ASA 2050	2
	35050013	ENGRENAGEM 21 Z	2
	30070008	ENGRENAGEM 8 Z	2
	30070009	ENGRENAGEM 10 Z	2
	35050053	ENGRENAGEM 9 Z	2
	35050054	ENGRENAGEM 11 Z	2



36125502 - CJ. LINHA DA SEMENTE/ESPAÇADOR



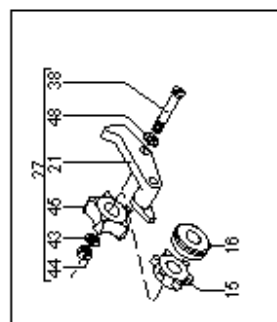
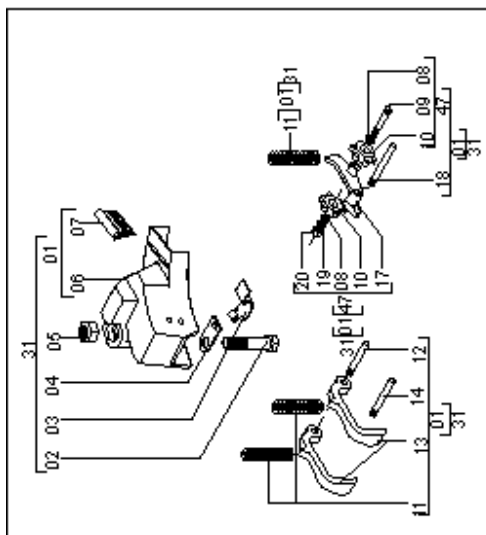
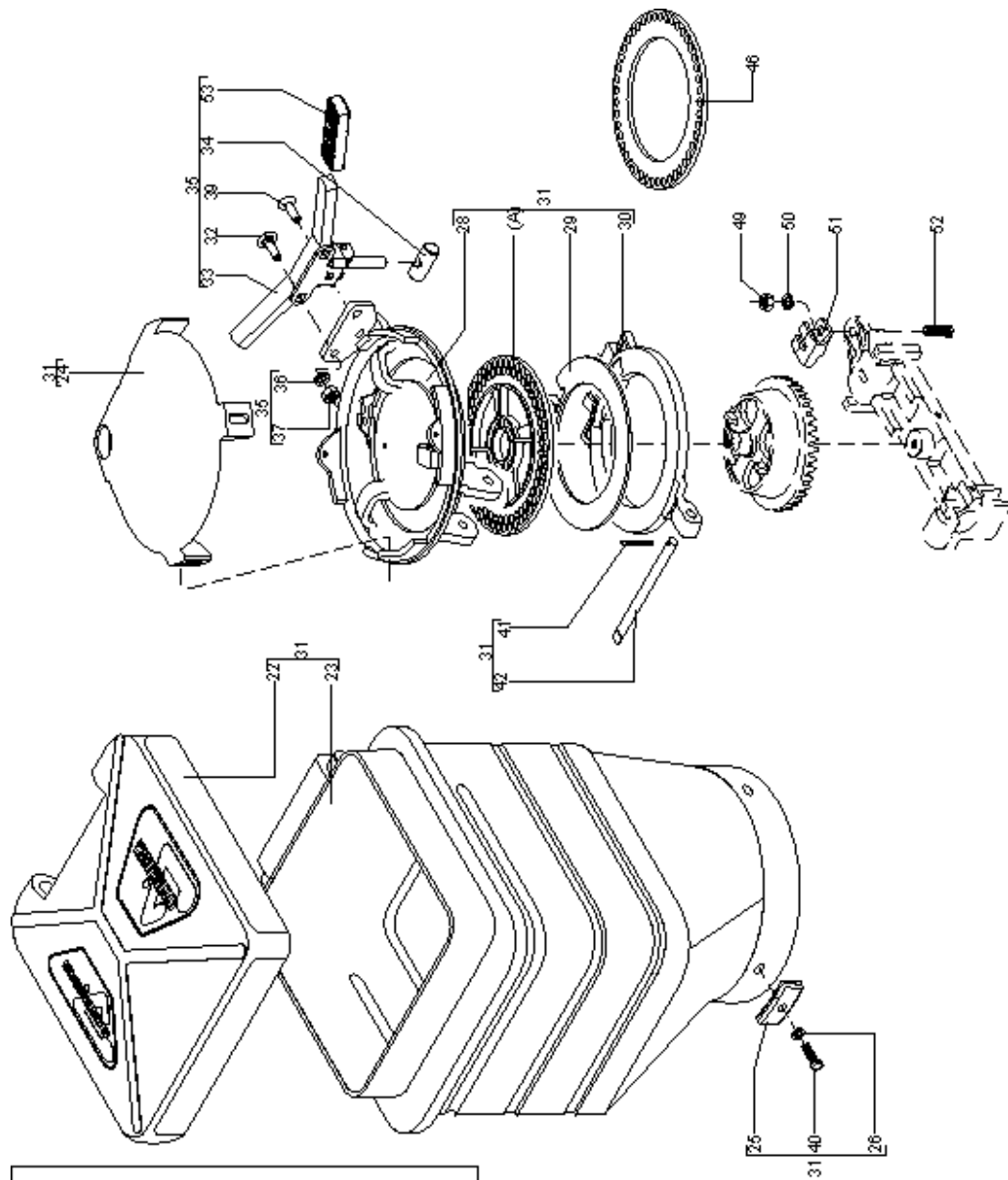


36125502 - CJ. LINHA DA SEMENTE/ESPAÇADOR

REF.	CÓDIGO	DENOMINAÇÃO	QT./LINHA
01	03100015	PINO DA COROA	1
02	03100014	COROA Z 40	1
03	03100012	BASE ACOPLADORA	1
04	01030053	ARRUELA REDONDA 26 X 10,5 X 1,5	4
05	818812110	PARAF. SEXT. M 12 X 110 (8.8)	1
06	83010110	ARRUELA DE PRESSÃO M 10	4
07	8205071008	PORCA SEXT. DIN 934 MA 10-8	4
08	818812090	PARAF. SEXT. M 12 X 90 (8.8)	4
09	84050823	GRAXEIRA 45° M 8 X 1,25	2
10	03100013	PINHÃO DA COROA	1
11	03100052	ARRUELA REDONDA 40 X 30,3 X 0,50	3
12	35120300	CJ. CHAPA BASE	1
13	30040012	ESPAÇADOR	2
14	35061500	CJ. TUBO DA LINHA	1
15	03100084	CAIXA DE ENGRENAGEM	1
16	03100099	SUPORTE DA CARÇAÇA	1
17	03100009	ABRAÇADEIRA	1
18	83010116	ARRUELA DE PRESSÃO M 16	2
19	8205071608	PORCA SEXT. DIN 934 MA 16-8	2
20	30040013	SEMI-MANCAL	2
21	03100002	BUCHA DE ENCOSTO	1
22	03100003	PINHÃO CONDUZIDO	1
23	03100090	JUNTA DE CORTIÇA	1
24	03100089	TAMPA	1
25	03100004	PINHÃO CONDUTOR	1
26	84050623	GRAXEIRA 45° M 6 X 1	2
27	28060016	BATENTE DO EIXO	1
28	03070019	CHAPA DE ENCOSTO	1
29	28060025	PARAF. RECARTILHADO	1
30	818806010	PARAF. SEXT. M 6 X 10 (8.8)	2
31	83010106	ARRUELA DE PRESSÃO M 6	2
32	03310003	EIXO MOVIDO	1
33	85001235	CONTRAPINO 1/8" X 1"	2
34	03100521	ENCOSTO DO EIXO	1
35	03100051	ENCOSTO DO EIXO MOVIDO	2
36	818810090	PARAFUSO SEXT. M 10 X 90 (8.8)	1
37	03100019	BUCHA	1
38	83010112	ARRUELA DE PRESSÃO M 12	10
39	8205071208	PORCA SEXT. DIN 934 MA 12-8	10
40	28040023	ARRUELA	2
41	818812055	PARAF. SEXT. M 12 X 55 (8.8)	1
42	818810080	PARAF. SEXT. M 10 X 80 (8.8)	1
43	818812085	PARAF. SEXT. M 12 X 85 (8.8)	3
44	818812100	PARAF. SEXT. M 12 X 100 (8.8)	1
45	818810095	PARAF. SEXT. M 10 X 95 (8.8)	1
46	818810110	PARAF. SEXT. M 10 X 110 (8.8)	1
47	36120007	ABRAÇADEIRA	1



DISTRIBUIÇÃO DA SEMENTE



Catálogo de Peças

PSM 102/103

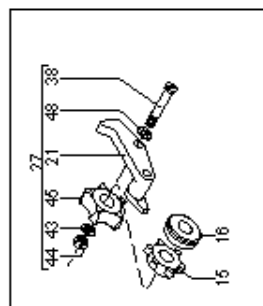
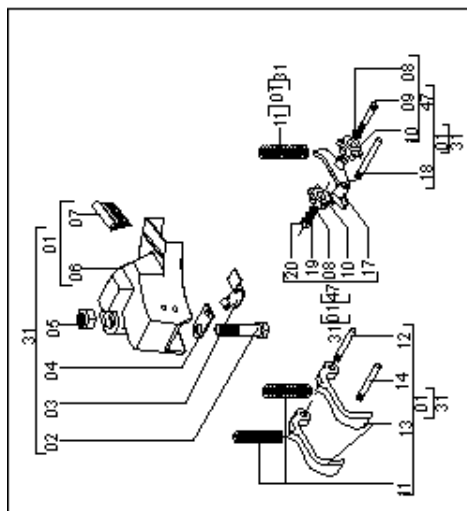
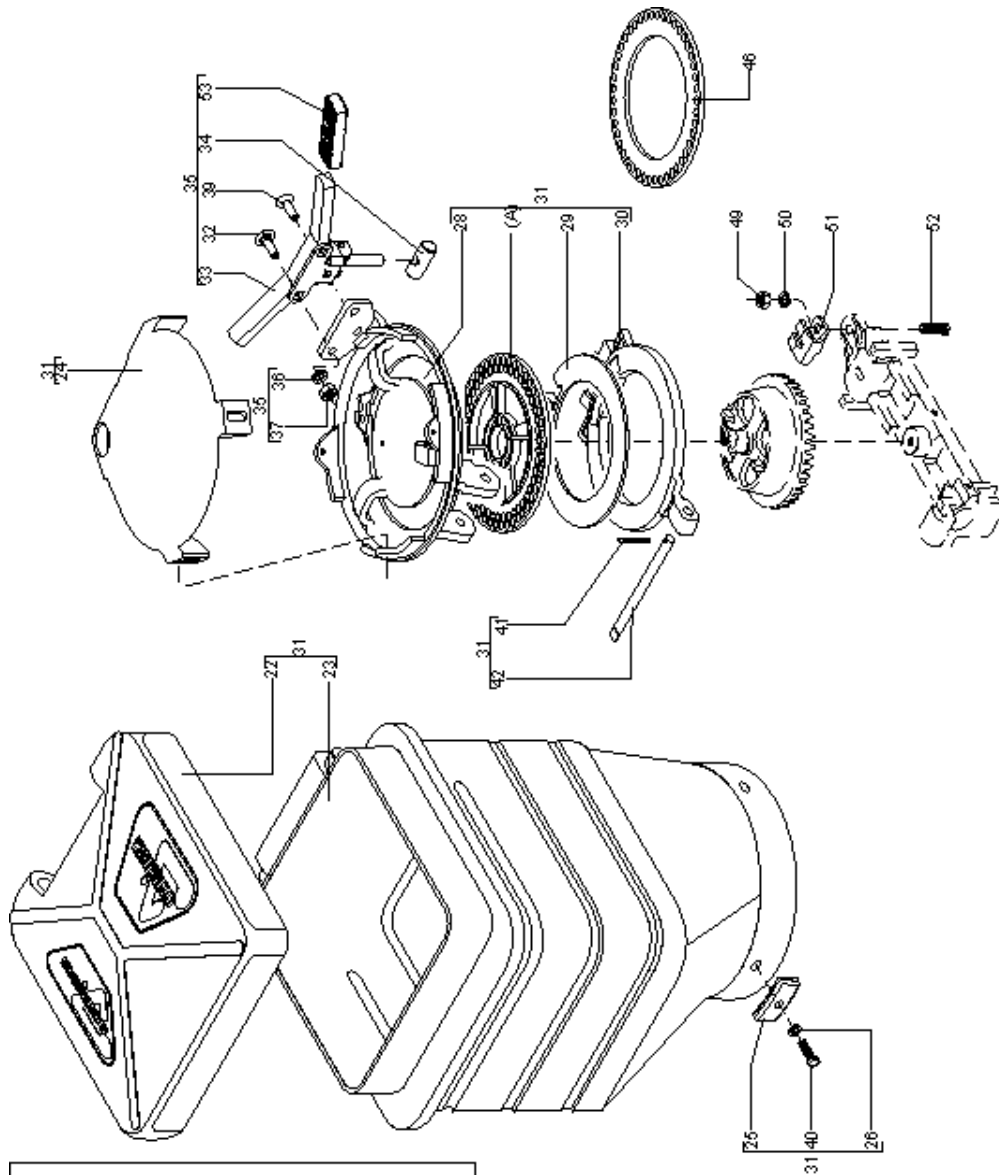


DISTRIBUIÇÃO DA SEMENTE

REF.	CÓDIGO	DENOMINAÇÃO	QT./LINHA
01	35125900	CJ. CAIXA DISTRIBUIÇÃO COM CJ. ROLETE (35125800)	1
02	818708060	PARAF. SEXT. M 8 X60	1
03	03100053	PRESILHA	1
04	03100054	ENGATE DA MOLA	1
05	82050708	PORCA SEXT. M 8	1
06	03100401	CAIXA DISTRIBUIDORA	1
07	03100410	PROTETOR	1
08	28320016	ARRUELA	2
09	814704025	PARAF. CABEÇA CILÍNDRICA COM FENDA M 4 X 25	1
10	35120023	ROLETE 6-Z CURTO	2
10	35120036	ROLETE 5-Z LONGO	2
11	03100406	MOLA	3
12	03100403	PINO	1
13	03100402	GATILHO	2
14	03100404	PINO BATENTE	1
15	03100088	ROTOR	1
16	03100409	ROLETE (SOMENTE PARA DISCOS DE FERRO)	1
17	35120021	SUPORTE DO ROLETE	1
18	03100405	PINO PRINCIPAL	1
19	83010104	ARRUELA DE PRESSÃO M 4	1
20	82050704	PORCA SEXT. M 4	1
21	03100408	SUPORTE DO ROLETE PRETO	1
21	03100412	SUPORTE DO ROLETE BRANCO	1
22	03340003	TAMPA RESERVATÓRIO SEMENTE	1
23	03340004	RESERVATÓRIO SEMENTE	1
24	03100091	PROTETOR DISCO SEMENTE	1
25	71080032	MORDENTE	4
26	83010108	ARRUELA DE PRESSÃO M 8	4
27	03106201	CJ. SUPORTE ROLETE ESCURO (ADICIONAL)	1
27	03106202	CJ. SUPORTE ROLETE BRANCO (ADICIONAL)	1
27	35127100	CJ. ROLETE SIMPLES 5 DENTES LONGOS (ADICIONAL)	1
28	60040003	BASE DISTRIBUIÇÃO DA SEMENTE	1
29	03100076	CHAPA SEPARADORA 3mm	1
30	03100016	BASE INTERMEDIÁRIA	1
31	03103300	CJ. RESERVATÓRIO DA SEMENTE	1
32	816806016	PARAF. FRANCÊS M 6 X 16 (8.8)	2
33	60040200	CJ. FECHO RÁPIDO SYSTEM ROOD CATCH	1
34	60040009	REGULAGEM FECHO	1
35	60045200	KIT FECHO	1
36	83010106	ARRUELA DE PRESSÃO M 6	3
37	8205070608	PORCA SEXT. DIN 934 MA 06-8	3
38	814705020	PARAF. CABEÇA REDONDA M 5 X 20	1
39	81980602001	PARAFUSO ESC. FENDA CRUZ M 6 X 20	1
40	818808030	PARAF. SEXT. M 8 X 30	4
41	85001235	CONTRAPINO 1/8" X 1"	1
42	03100018	PINO	1
43	83010105	ARRUELA DE PRESSÃO M 5	1
44	82050705	PORCA SEXT. M 5	1
45	03100046	ROLETE	1
46	03100080	GABARITO PARA FURO (OPCIONAL)	1
47	35125800	CJ. ROLETE 6-Z CURTOS	1
48	03100411	ARRUELA	1
49	8205071008	PORCA SEXT. DIN 934 MA 10-08	1
50	83010110	ARRUELA PRESSÃO M10	1
51	60040001	ENGATE DO ESQUELETO	1
52	818810035	PARAFUSO SEXT. M10 X 35 (8.8)	1
53	60040009	REGULAGEM	2



DISTRIBUIÇÃO DA SEMENTE
(continuação)



PSM 102/103





Catálogo de Peças

PSM 102/103

DISTRIBUIÇÃO DA SEMENTE – REF. A
(continuação)

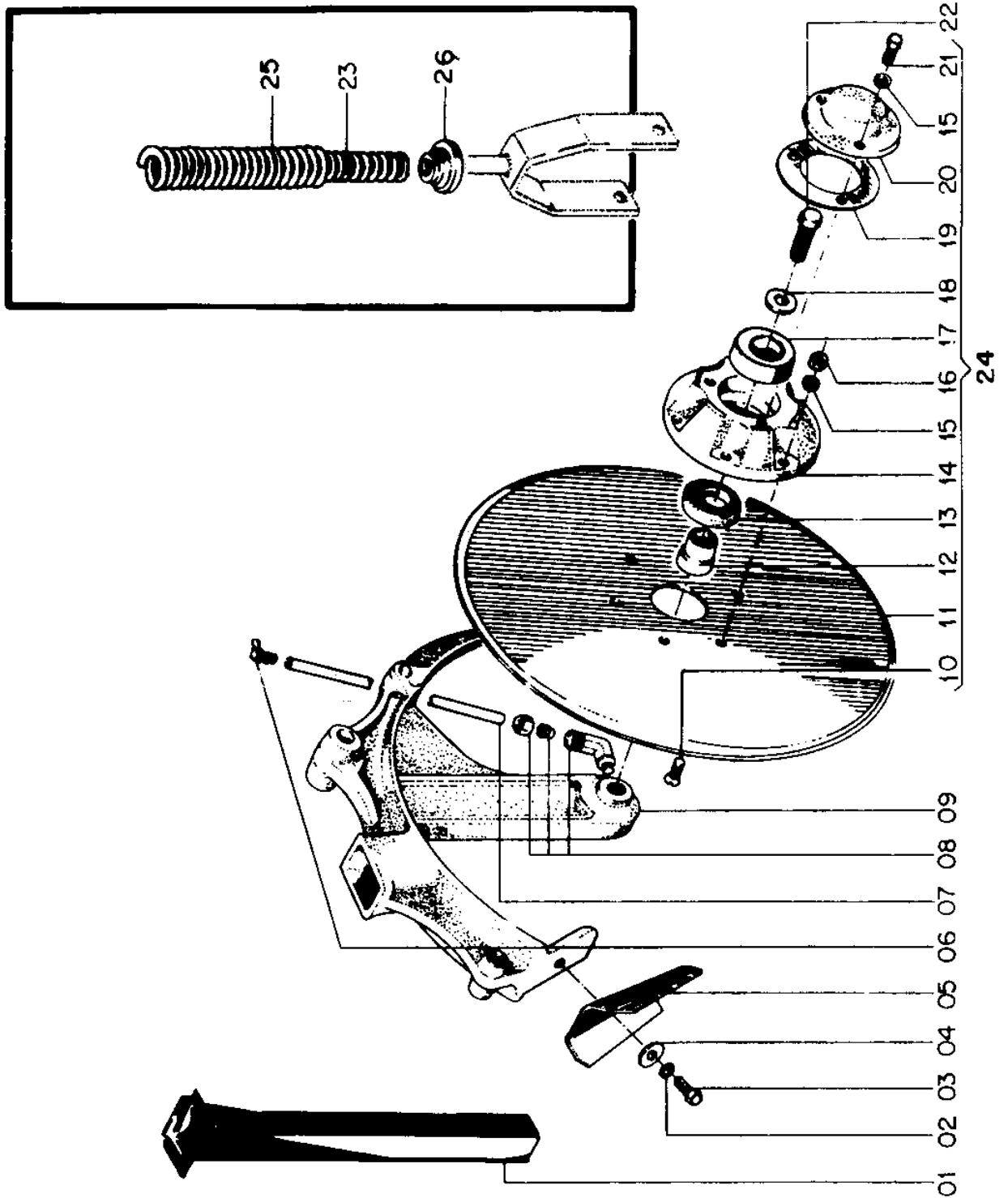
Código do disco	Cultura	Nº furos/ Dentes
03.10.00.35	Soja	34
35.12.00.17	Soja	34
03.10.00.33	Soja	38
03.10.00.81	Soja	40
03.10.00.34	Soja	40
35.12.00.24	Soja	78
35.12.00.29	Soja	90
35.12.00.28	Soja	90
35.12.00.25	Soja	100
35.12.00.59	Soja	100
35.12.00.60	Soja	100
35.12.00.18	Algodão/Soja	40
35.12.00.40	Algodão – P9	72
35.12.00.41	Algodão – P11	72
35.12.00.32	Algodão	80
03.10.00.66	Feijão	40
35.12.00.44	Feijão – pérola/jalo	62
35.12.00.43	Feijão - pérola	64
35.12.00.42	Feijão - carioca	72
03.10.00.50	Arroz	40
35.12.00.39	Arroz	40
03.10.00.94	Sorgo	72
35.12.00.45	Sorgo	90
03.10.00.46	Milho	24
03.10.00.42	Milho	24
03.10.00.59	Milho	24
03.10.00.59	Milho	24
35.12.00.04	Milho	24
35.12.00.04	Milho	24
35.12.00.47	Milho	28
35.12.00.47	Milho	28
35.12.00.48	Milho	28
35.12.00.48	Milho	28
35.12.00.51	Milho	28
35.12.00.51	Milho	28
35.12.00.52	Milho	28
35.12.00.52	Milho	28
35.12.00.53	Milho	28
35.12.00.53	Milho	28
35.12.00.49	Milho	28
35.12.00.49	Milho	28
35.12.00.50	Milho	28
35.12.00.50	Milho	28
03.10.00.85	Girassol	24
03.10.00.92	Girassol	24
03.10.00.82	Girassol	24
35.12.00.30	Girassol	24

OBS.: MAIS INFORMAÇÕES, VER MANUAL DO OPERADOR, TABELAS DISCOS DISTRIBUIDORES DE SEMENTES

PSM 102/103



30045100 - SULCADOR DA SEMENTE DISCO DUPLO
(OPCIONAL)





Catálogo de Peças

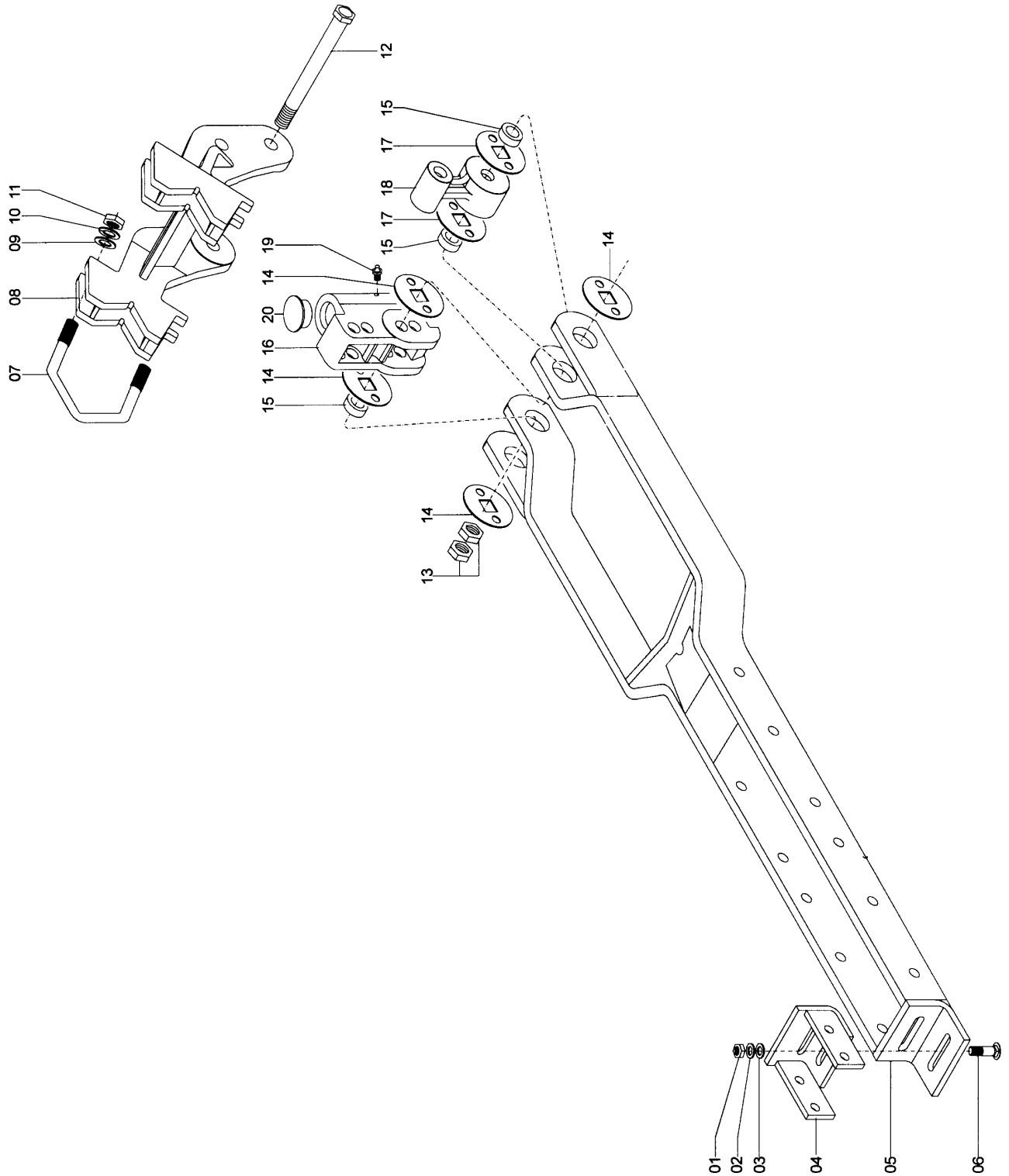
PSM 102/103

30045100 - SULCADOR DA SEMENTE DISCO DUPLO (OPCIONAL)

REF.	CÓDIGO	DENOMINAÇÃO	QT./LINHA
01	35120013	CONDUTOR (COMPRIMENTO 435)	1
02	83010110	ARRUELA DE PRESSÃO M 10	1
03	818710016	PARAF. SEXT. M 10 X 16	1
04	01030053	ARRUELA LISA	1
05	03120003	LIMPADOR DOS DISCOS	1
06	84100618	GRAXEIRA RETA 90° M 6 X 1.0	1
07	03120011	CONDUTOR	1
08	05350812	JOELHO MACHO JMA 8 X 1/8" BSPT	1
09	03120001	SULCADOR DA SEMENTE	1
10	81980602001	PARAFUSO ESC. FENDA CRUZ M 6 X 20	12
11	01070001	DISCO RETO 13"	2
12	30050024	EIXO DO ROLAMENTO	2
13	89200962	RETENTOR SABÓ 00962 BR	2
14	30050021	MANCAL	2
15	83010106	ARRUELA DE PRESSÃO M 6	18
16	82050706	PORCA SEXT. M 6	12
17	88206206	ROLAMENTO 6206 Z	2
18	15140010	ARRUELA LISA	2
19	03120104	JUNTA DE VEDAÇÃO	2
20	30050031	TAMPA DO MANCAL	2
21	818706016	PARAF. SEXT. M 6 X 16	6
22	30050028	PARAF. SEXT. M 16 X 45	1
22	30050029	PARAF. SEXT. M 16 X 45 RE	1
23	15070003	MOLA INTERNA	1
24	30045101	DISCO RETO 13" MONTADO	-
25	15070004	MOLA INTERMEDIÁRIA	1
26	15070028	GUIA INF. DA MOLA	1



03296400 – C.J. SUPORTE MONTADO (SEM DISCO DE CORTE)





Catálogo de Peças

PSM 102/103

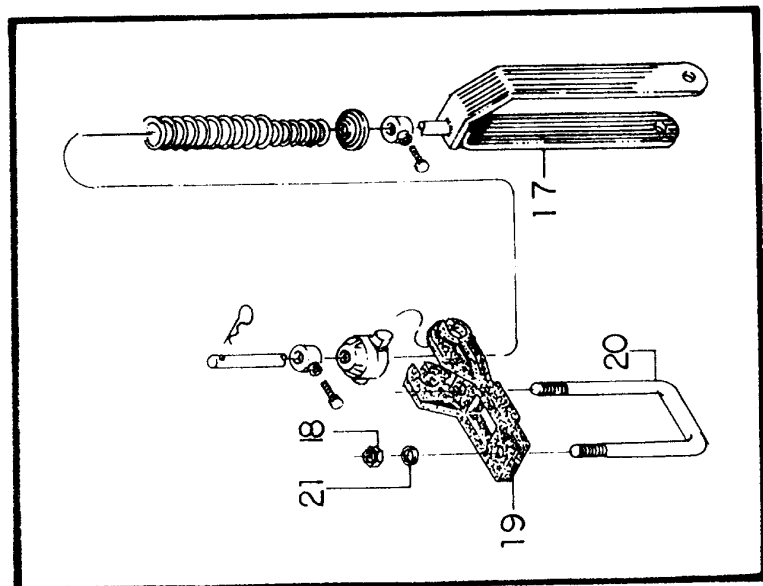
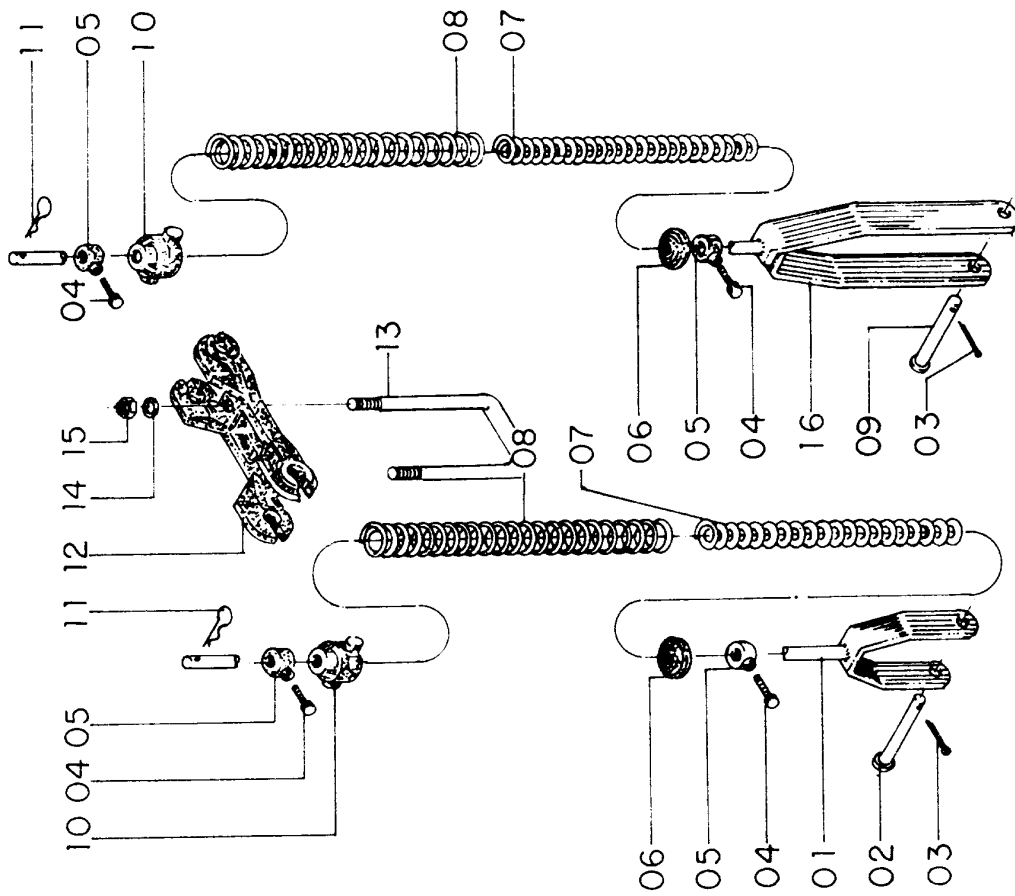
03296400 – CJ. SUPORTE MONTADO (SEM DISCO DE CORTE)

REF.	CÓDIGO	DENOMINAÇÃO	QT./LINHA
01	82050710	PORCA SEXT. M 10	2
02	83010110	ARRUELA DE PRESSÃO M 10	2
03	01030053	ARRUELA LISA	1
04	35060600	CJ. REGULAGEM	1
05	03291200	CJ. SUPORTE	1
06	816710030	PARAF. FRANCÊS M 10 X 30	2
07	03110004	ABRAÇADEIRA	2
08	03290019	SUPORTE	1
09	28040072	ARRUELA LISA M 16	4
10	83010116	ARRUELA DE PRESSÃO M 16	4
11	82050716	PORCA SEXT. M 16	4
12	8188200240	PARAF. SEXT. M 20 X 240 (8.8)	2
13	82050720	PORCA SEXT. M 20	4
14	03110025	ARRUELA LISA	4
15	03290021	BUCHA	3
16	03290040	SUPORTE DISCO DE CORTE	1
17	03110005	ARRUELA LISA	2
18	03290025	SEPARADOR	1
19	84300818	GRAXEIRA RETA M 8 X 1,25	1
20	03290031	TAMPA	2

PSM 102/103



03297803 - CJ. VARETAS LINHA ADUBO/SEMENTE





Catálogo de Peças

PSM 102/103

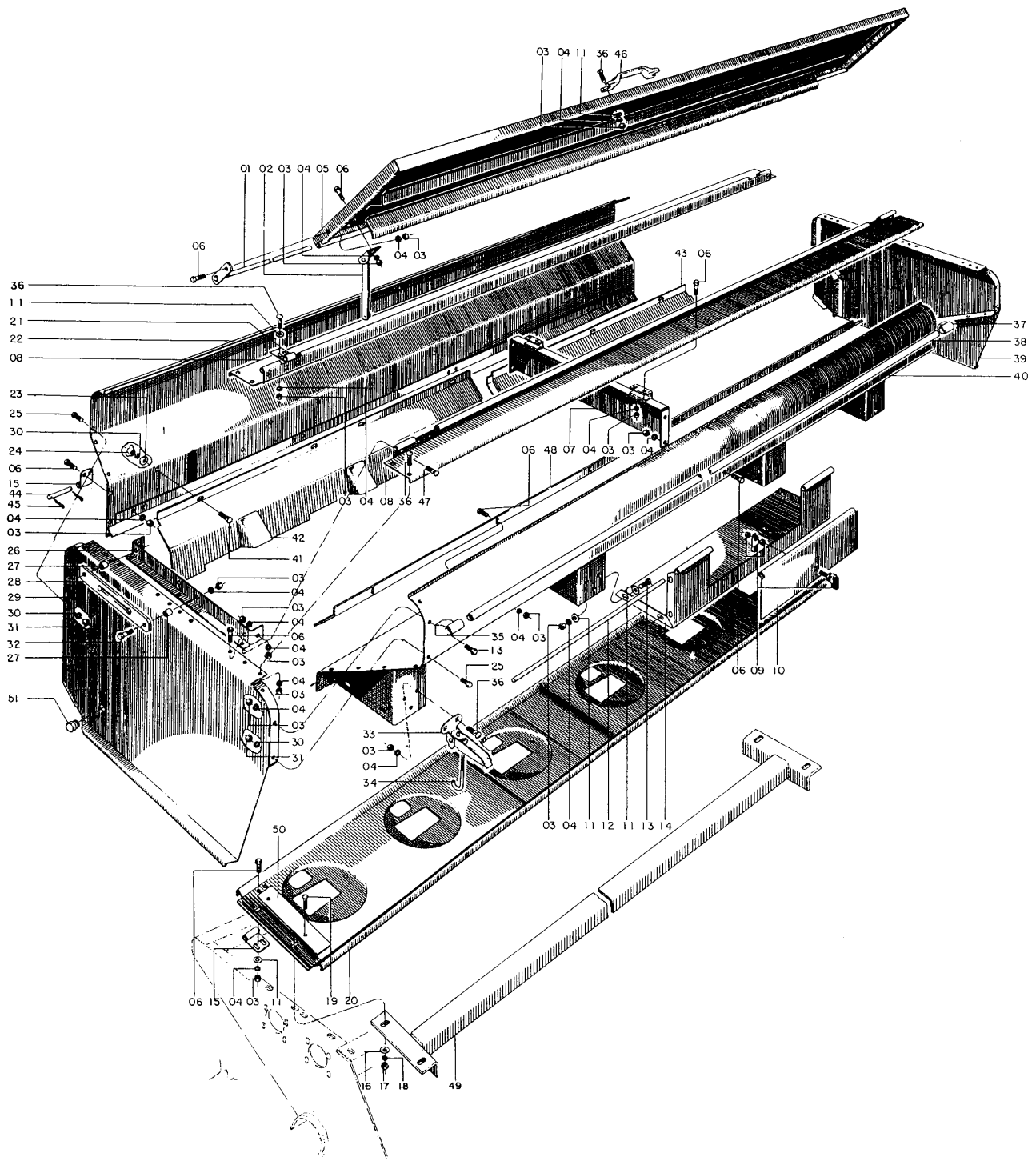
03297803 - CJ. VARETAS LINHA ADUBO/SEMENTE

REF.	CÓDIGO	DENOMINAÇÃO	QT./MÁQ.
01	03101000	CJ. VARETA DE PROFUNDIDADE	1
02	03100021	PINO DE FIXAÇÃO	1
03	85001443	CONTRAPINO 5/32" X 1,1/2"	2
04	03100024	PARAF. RECARTILHADO M 12 X 20	4
05	03100022	BATENTE VARETA DE PROFUNDIDADE	4
06	15070028	GUIA INFERIOR DA MOLA	2
07	15070003	MOLA	2
08	15070004	MOLA	2
09	35060024	PINO	1
10	35180012	GUIA VARETAS	2
11	15070001	GRAMPO	2
12	35180011	SUPORTE VARETAS	1
13	36010005	ABRAÇADEIRA LONGA	1
14	83010012	ARRUELA DE PRESSÃO M12	2
15	82050712	PORCA SEXT. M 12	2
16	35060800	CJ. VARETA DO ADUBO	1
17	03110400	CJ. VARETA (OPCIONAL)	1/MÁQ.
18	82050712	PORCA SEXT. M 12 (OPCIONAL)	2/MÁQ.
19	35180010	MEIO SUPORTE VARETAS (OPCIONAL)	1/MÁQ.
20	36010005	ABRAÇADEIRA LONGA (OPCIONAL)	1/MÁQ.
21	83010112	ARRUELA DE PRESSÃO M 12 (OPCIONAL)	2/MÁQ.

Catálogo de Peças

PSM 102/103

35085000 - RESERVATÓRIO DE ADUBO PSM 102 (ROTOR)





Catálogo de Peças

PSM 102/103

35085000 - RESERVATÓRIO DE ADUBO - PSM 102 (ROTOR)

REF.	CÓDIGO	DENOMINAÇÃO	QT./MAQ.
01	35091400	CJ. VARETA SUPERIOR	4
02	35091100	CJ. LIMITADOR DA TAMPA	4
03	82050708	PORCA SEXT. MA 8	168
04	83010108	ARRUELA DE PRESSÃO M 8	168
05	35081000	CJ. TAMPA CAIXA SIMPLES	2
06	818708016	PARAF. SEXT. MA 8 X 16	96
07	35081700	CJ. REFORÇO	2
08	35080003	TAMPA FIXA	4
09	86621519	FECHO FR	2
10	35080005	TAMPA CAIXA DE FERRAMENTAS	2
11	01020010	ARRUELA LISA	60
12	35080006	VARETA CAIXA FERRAMENTAS	2
13	818708020	PARAF. SEXT. MA 8 X 20	20
14	35081100	CJ. CAIXA DE FERRAMENTAS	2
15	35090014	ARTICULAÇÃO INFERIOR	16
16	03030009	ARRUELA LISA	12
17	82050710	PORCA SEXT. MA 10	12
18	83010110	ARRUELA DE PRESSÃO M 10	12
19	816710030	PARAF. FRANCÊS MA 10 X 30	12
20	35080100	CJ. FUNDO ESQUERDO CAIXA SIMPLES	1
20	35080200	CJ. FUNDO DIREITO CAIXA SIMPLES	1
21	35090013	ARTICULAÇÃO DA TAMPA	4
22	35080300	CJ. PAINEL TRASEIRO ESQUERDO	1
22	35080400	CJ. PAINEL TRASEIRO DIREITO	1
23	03070070	ARRUELA LISA	13
24	82020706	PORCA BORBOLETA MA 6	13
25	818706016	PARAF. SEXT. MA 6 X 16	56
26	35080002	ENCOSTO SUPERIOR	4
27	27190011	BUCHA	8
28	35090010	GUIA DO LIMITADOR	4
29	35080800	CJ. CABECEIRA EXTERNA (CAIXA DIREITA)	1
29	35080700	CJ. CABECEIRA INTERNA (CAIXA ESQUERDA)	1
30	83010106	ARRUELA DE PRESSÃO M 6	69
31	82050706	PORCA SEXT. MA 6	56
32	818708025	PARAF. SEXT. MA 8 X 25	8
33	28020300	CJ. FECHO	8
34	35050061	ENGATE DA CAIXA	8
35	03160018	SUPORTE DIREITO	2
36	816708020	PARAF. FRANCÊS MA 8 X 20	44
37	03160019	SUPORTE ESQUERDO	2
38	35090011	BARRA DE APOIO	2
39	35080600	CJ. CABECEIRA EXTERNA (CAIXA ESQUERDA)	1
39	35080900	CJ. CABECEIRA INTERNA (CAIXA DIREITA)	1
40	35080500	CJ. PAINEL FRONTAL ESQUERDO	1
40	35081600	CJ. PAINEL FRONTAL DIREITO	1
41	816706016	PARAF. FRANCÊS M 6 X 16	13
42	35081400	CJ. TELHA DIREITA (CAIXA DIREITA)	1
42	35081500	CJ. TELHA DIREITA (CAIXA ESQUERDA)	1
43	35081200	CJ. TELHA ESQUERDA (CAIXA ESQUERDA)	1
43	35081300	CJ. TELHA ESQUERDA (CAIXA DIREITA)	1
44	35090017	PINO DA ARTICULAÇÃO	8
45	85001235	CONTRAPINO 1/8" X 1"	16
46	27070009	PUXADOR	2
47	816708016	PARAF. FRANCÊS M 8 X 16	8
48	35080502	REFORÇO INFERIOR	2
49	35082000	CJ. REFORÇO	2
50	35080008	VEDAÇÃO DO FUNDO	2
51	06070047	TAMPA	6

PSM 102/103



35085100 - RESERVATÓRIO DE ADUBO PSM 102 (ROSCA SEM-FIM)

