

## Catálogo de Peças

## PSM 102/103

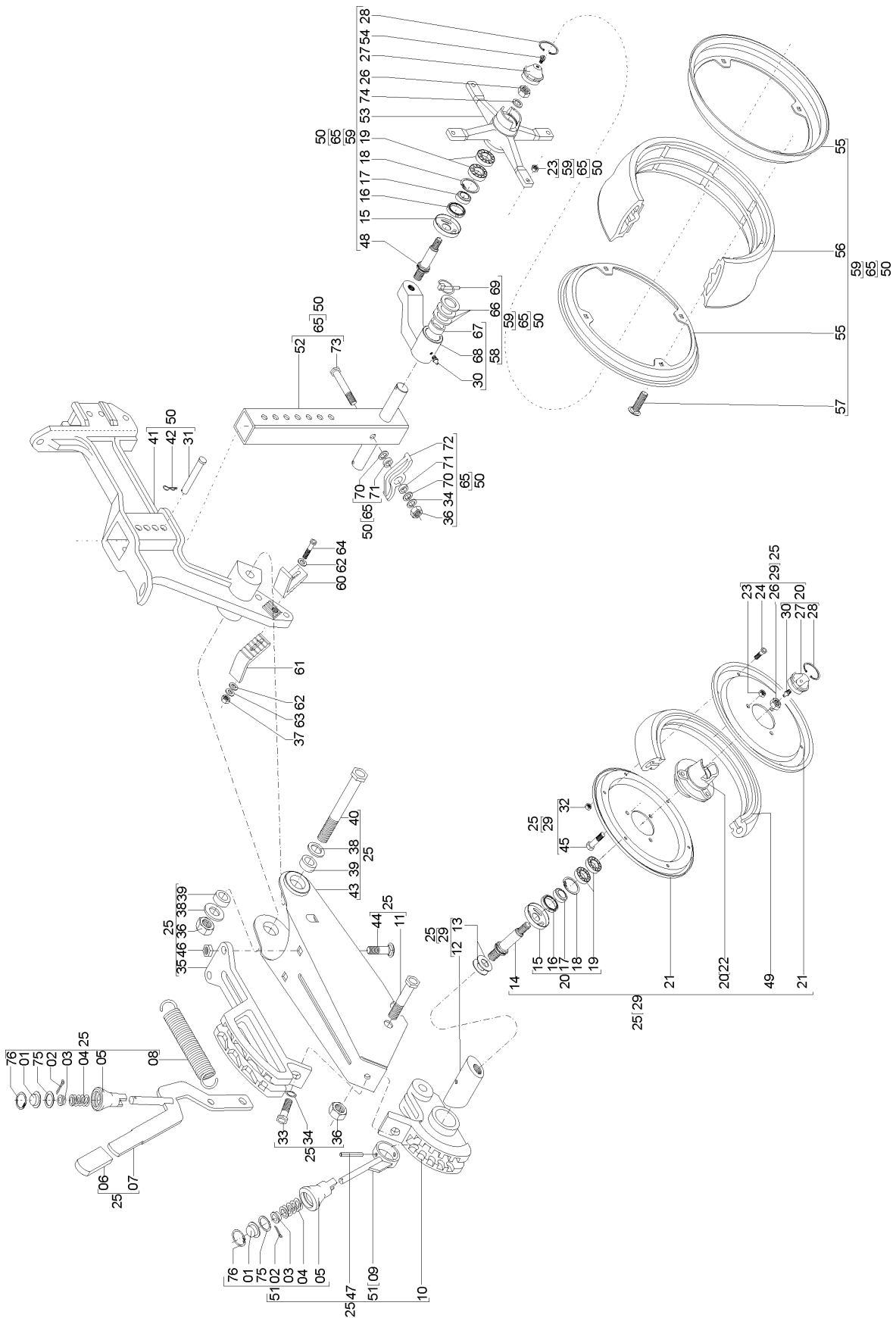


## 35245100 - LIMITADOR DE PROFUNDIDADE COM COMPACTADOR EM "V"

REF.	CÓDIGO	DENOMINAÇÃO	QT./LINHA
01	28450076	TAMPA	2
02	85001030	CONTRAPINO	2
03	56020031	GUIA DA MOLA	2
04	15170012	MOLA	2
05	28450075	MANÍPULO	2
06	03080022	PUNHO DA ALAVANCA	1
07	28450600	CJ. ALAVANCA	1
08	28180008	MOLA	1
09	56020500	CJ. REGULADOR	1
10	35240011	BRAÇO DO COMPACTADOR	1
11	818812080	PARAF. SEXT. M 12 X 80 (8.8)	1
12	56020030	EIXO DO COMPACTADOR	1
13	28030018	DISTANCIADOR DO DISCO	4
14	35200032	EIXO DIREITO	1
14	35200033	EIXO ESQUERDO	1
15	35200035	PROTEÇÃO	4
16	89110449	RETENTOR 002921 BR	4
17	28180073	BUCHA	4
18	90220235	ANEL ELÁSTICO P/FURO I-35	4
19	88106204	ROLAMENTO 6204	8
20	35207600	CJ. MONTAGEM CUBO COMPACTADOR	2
21	35200031	FLANGE	4
22	35200029	CUBO DO COMPACTADOR	2
23	8201070808	PORCA AUTOTRAVANTE M 8 (8.8) (DODI LOC)	14
24	818706012	PARAF. SEXT. M 6 X 12	12
25	35245103	CJ. COMPACTADOR EM "V"	1
26	82010614	PORCA AUTOTRAVANTE M 14 DL	6
27	28030016	TAMPA DO MANCAL	4
28	15140019	ANEL	4
29	28185105	CJ. BANDA COMPACTADORA DIREITA	1
29	28185106	CJ. BANDA COMPACTADORA ESQUERDA	1
30	84050623	GRAXEIRA 45 M 6X1	2
31	35200026	PINO	1
32	82010706	PORCA AUTOTRAVANTE M 6 DL	6
33	818812035	PARAF. SEXT. M 12 X 35 (8.8)	1
34	83010112	ARRUELA DE PRESSÃO M 12	1
35	28450012	REGULADOR DO COMPACTADOR	1
36	8205071208	PORCA SEXT. DIN 934 M 12-08	2
37	82050708	PORCA SEXT. M 8	1
38	28040017	ARRUELA LISA M 12	2
39	35240014	BUCHA	1
40	818812140	PARAF. SEXT. M 12 X 140 (8.8)	1
41	35240008	CHASSI LONGO DO LIMITADOR	1
41	35240001	CHASSI DO LIMITADOR	1
42	03090017	GRAMPO 3 X 32	1
43	28450500	CJ. BRAÇO COMPACTADOR	1
44	816810025	PARAF.FRANCÊS M 10 X 25 (8.8)	2
45	818708035	PARAF. SEXT. M 8 X 35	3
46	8201071008	PORCA AUTOTRAVANTE MA 10-08	2
47	92010845	PINO ELÁSTICO	1
48	28180071	EIXO DIREITO	1
48	28180072	EIXO ESQUERDO	2
49	15140007	BANDA	2
50	35245002	LIMITADOR PROFUNDIDADE	1
51	56025201	CJ. MONTAGEM REGULADOR	1
52	35240200	CJ. SUPORTE LIMITADOR	1



35245100 - LIMITADOR DE PROFUNDIDADE COM COMPACTADOR EM "V"  
(continuação)



## Catálogo de Peças

## PSM 102/103

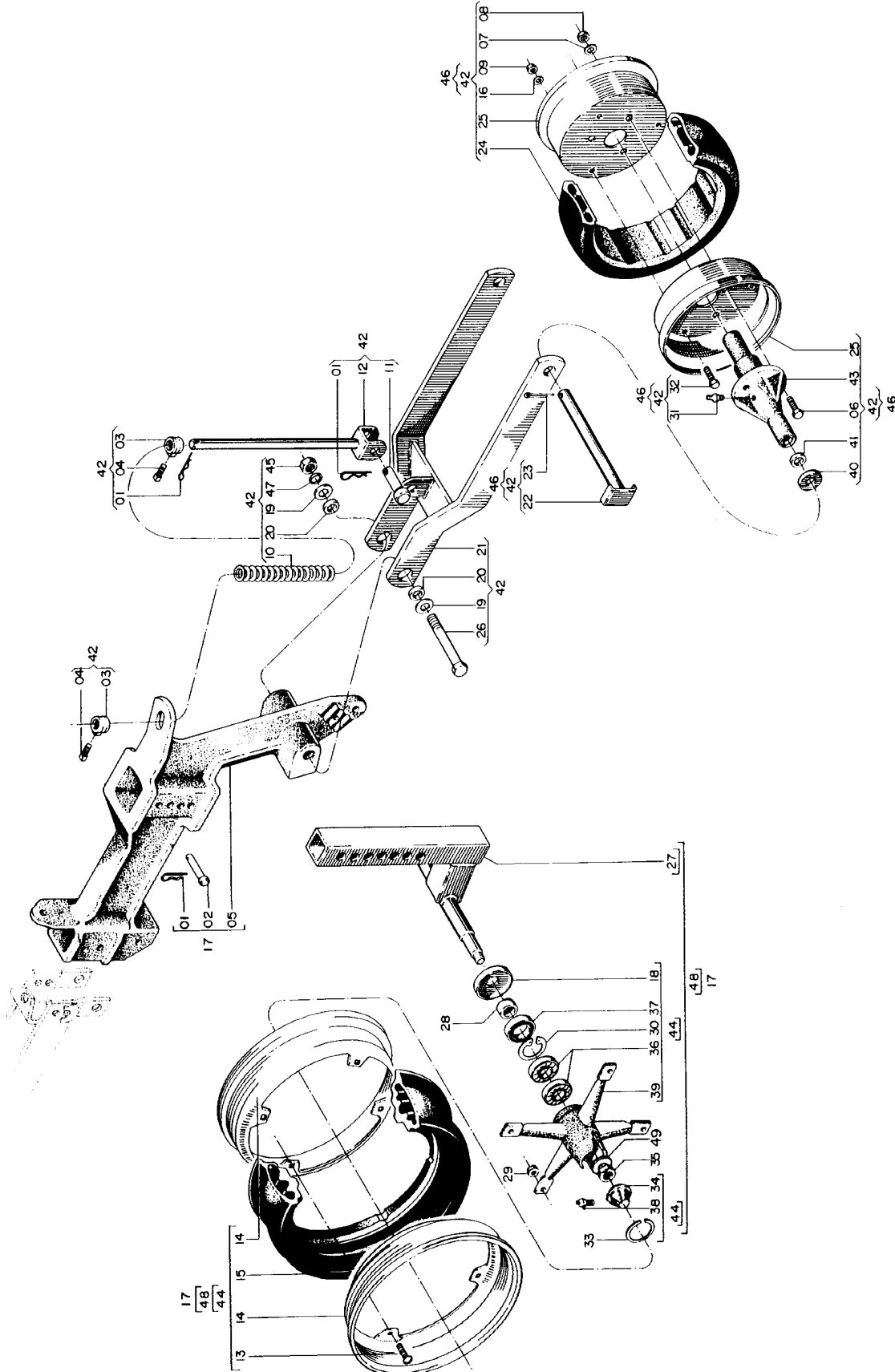


**35245100 - LIMITADOR DE PROFUNDIDADE COM COMPACTADOR EM "V"**  
(continuação)

REF.	CÓDIGO	DENOMINAÇÃO	QT./LINHA
53	28180070	MANCAL RAIADO	2
54	84300818	GRAXEIRA RETA M 8 X 1,2	2
55	28180019	ARO	4
56	28040001	BANDA DE COMPACTAÇÃO	2
57	816808025	PARAF. FRANCÊS M 8 X 25 (8.8)	8
58	35245006	CJ. BRAÇO ESQUERDO	1
58	35245007	CJ. BRAÇO DIREITO	1
59	35245010	CJ. LIMITADOR DIREITO	1
59	35245009	CJ. LIMITADOR ESQUERDO	1
60	35240005	BATENTE DIREITO	1
61	35240006	BATENTE ESQUERDO	1
62	01020010	ARRUELA LISA	2
63	83010108	ARRUELA DE PRESSÃO M 8	1
64	818708050	PARAF. SEXT. M 8 X 50	1
65	35245003	CJ. LIMITADOR	1
66	28040016	ARRUELA	8
67	03190011	BUCHA	4
68	35240003	BRAÇO DO LIMITADOR ESQUERDO	1
68	35240002	BRAÇO DO LIMITADOR DIREITO	1
69	18010011	PINO TRAVA	2
70	28040017	ARRUELA LISA	2
71	03150509	BUCHA DO ENGATE	2
72	35240004	BALANCIM	1
73	818812090	PARAF. SEXT. M 12 X 90 (8.8)	1
74	56020037	ARRUELA	2
75	28450078	JUNTA DE VEDAÇÃO	2
76	90220235	ANEL ELÁSTICO PARA FURO I-35	2



## 35245200 - LIMITADOR DE PROFUNDIDADE COM COMPACTADOR CÔNCAVO



## PSM 102/103



## 35245200 - LIMITADOR DE PROFUNDIDADE COM COMPACTADOR CÔNCAVO

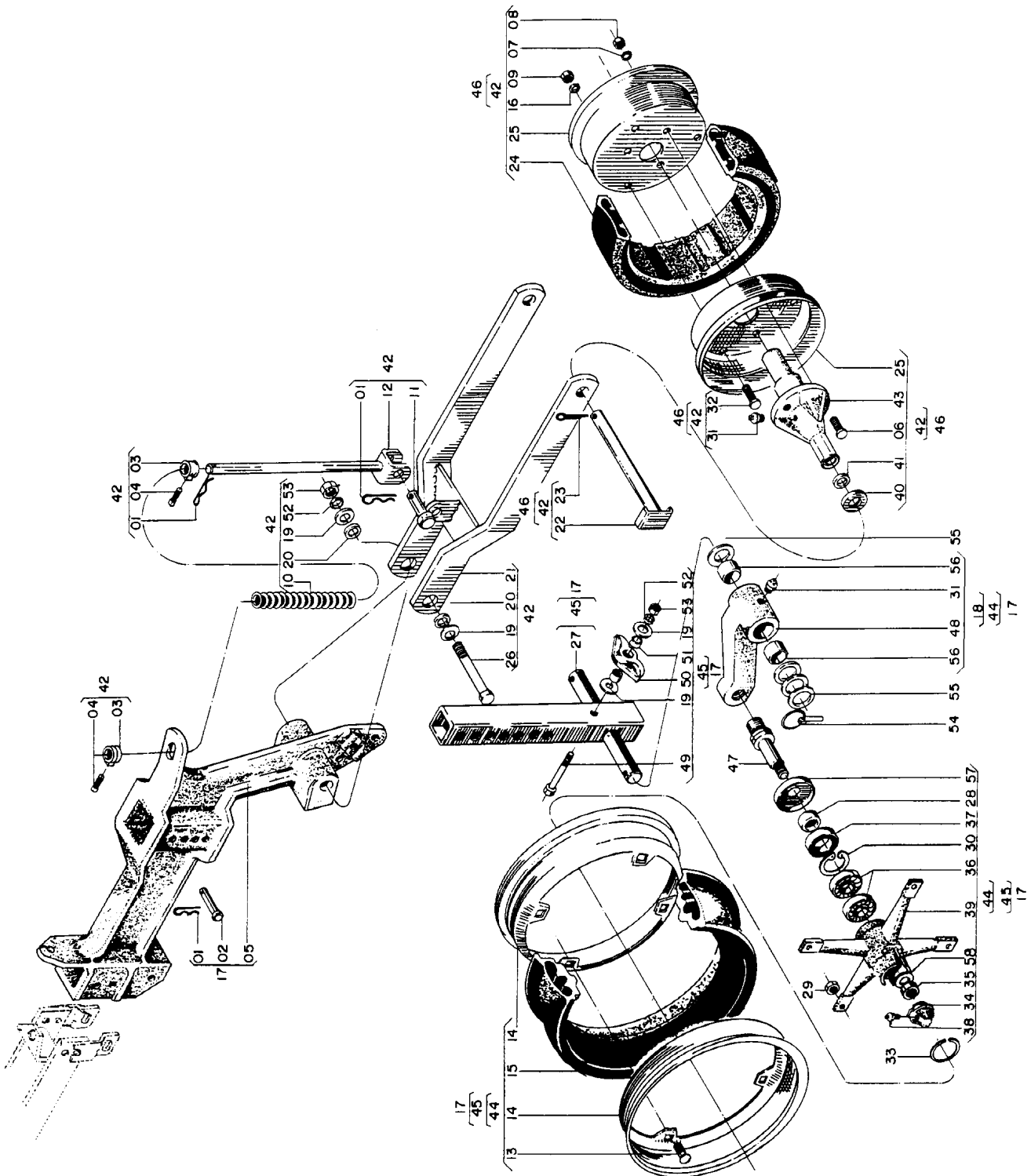
REF.	CÓDIGO	DENOMINAÇÃO	QT./LINHA
01	03090017	GRAMPO 3 X 32	3
02	35200026	PINO	1
03	18070010	BATENTE	2
04	28060025	PARAF. RECARTILHADO	2
05	35240001	CHASSI DO LIMITADOR	1
05	35240008	CHASSI LONGO DO LIMITADOR	1
06	818710030	PARAF. SEXT. M 10 X 30	3
07	83010110	ARRUELA DE PRESSÃO M 10	3
08	82050710	PORCA SEXT. M 10	3
09	82050708	PORCA SEXT. M 8	4
10	35200025	MOLA	1
11	01040037	PINO	1
12	35201800	CJ. VARETA	1
13	816708025	PARAF. FRANCÊS M 8 X 25	8
14	28180019	ARO	4
15	28040001	BANDA DE COMPACTAÇÃO	2
16	83010108	ARRUELA DE PRESSÃO M 8	3
17	35245201	LIMITADOR DE PROFUNDIDADE FIXO	1
18	56020058	PROTEÇÃO	2
19	28040017	ARRUELA LISA M 12	2
20	03150509	BUCHA	2
21	35240100	CJ. SUPORTE	1
22	03150100	CJ. EIXO	1
23	85001643	CONTRAPINO 3/16" X 1.1/2"	1
24	35200019	BANDA FLEXÍVEL	1
25	35200018	FLANGE	2
26	818712140	PARAF. SEXT. M 12 X 140	1
27	35240300	CJ. SUPORTE LIMITADOR	-
28	35200012	BUCHA	2
29	8201070808	PORCA AUTOTRAVANTE M 8 (8.8) (DODI LOC)	8
30	90220247	ANEL ELÁSTICO P/FURO I-47	4
31	84300618	GRAXEIRA RETA M 6 X 1,0	2
32	818708016	PARAF. SEXT. M 8 X 16	3
33	15140019	ANEL	2
34	35200028	TAMPA	2
35	82010614	PORCA AUTOTRAVANTE M 14 X 1,5 (DODI LOC)	2
36	88106204	ROLAMENTO ESFERAS 6204	4
37	89200131	RETENTOR 00131 BR	2
38	84300818	GRAXEIRA RETA M 8 X 1,25	2
39	35200030	MANCAL RAIADO	2
40	28180022	CHAPA PROTEÇÃO	2
41	89220286	RETENTOR 00286 BR	2
42	35245001	CJ. COMPACTADOR CÔNCAVO	-
43	35200024	CUBO	1
44	35207400	CJ. BANDA LIMITADORA	2
45	82050712	PORCA SEXT. M 12	1
46	35207005	CJ. BANDA FLEXÍVEL CÔNCAVO	-
47	83010112	ARRUELA DE PRESSÃO M 12	1
48	35245202	CJ. LIMITADOR FIXO	1
49	56020037	ARRUELA	2



# Catálogo de Peças

## PSM 102/103

35245000 - LIMITADOR DE PROFUNDIDADE COM COMPACTADOR CÔNCAVO (OPCIONAL)



## Catálogo de Peças

## PSM 102/103


**35245000 - LIMITADOR DE PROFUNDIDADE COM COMPACTADOR CÔNCAVO  
(OPCIONAL)**

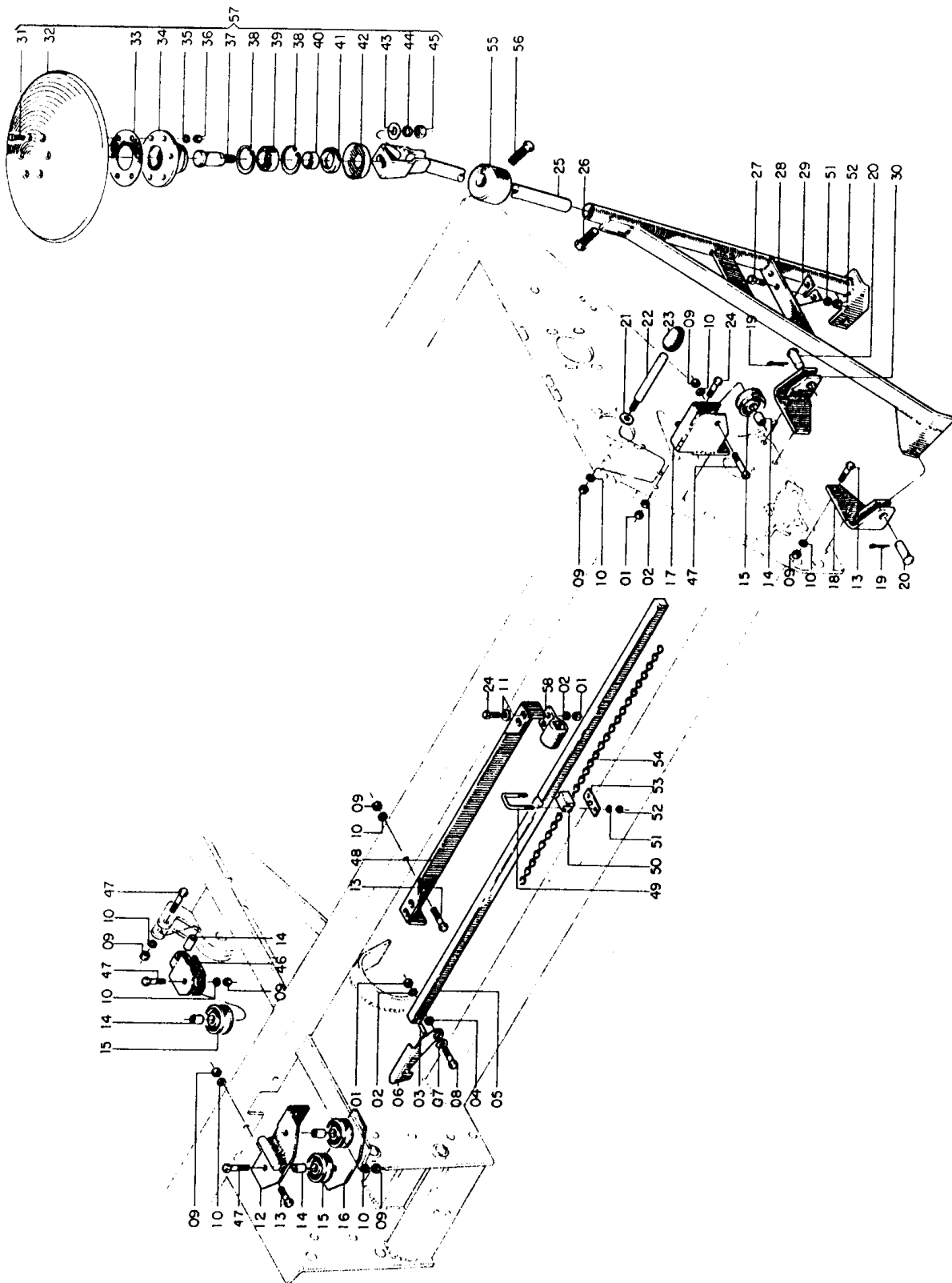
REF.	CÓDIGO	DENOMINAÇÃO	QT./LINHA
01	03090017	GRAMPO 3 X 32	3
02	35200026	PINO	1
03	18070010	BATENTE	2
04	28060025	PARAF. RECARILHADO	2
05	35240001	CHASSI DO LIMITADOR	1
05	35240008	CHASSI LONGO DO LIMITADOR	1
06	818710030	PARAF. SEXT. M 10 X 30	3
07	83010110	ARRUELA DE PRESSÃO M 10	3
08	82050710	PORCA SEXT. M 10	3
09	82050708	PORCA SEXT. M 8	4
10	35200025	MOLA	1
11	01040037	PINO	1
12	35201800	CJ. VARETA	1
13	816708025	PARAF. FRANCÊS M 8 X 25	8
14	28180019	ARO	4
15	28040001	BANDA DE COMPACTAÇÃO	2
16	83010108	ARRUELA DE PRESSÃO M 8	3
17	35245002	LIMITADOR DE PROFUNDIDADE	1
18	35245006	CJ. BRAÇO ESQUERDO	1
18	35245007	CJ. BRAÇO DIREITO	1
19	28040017	ARRUELA LISA M 12	4
20	03150509	BUCHA	2
21	35240100	CJ. SUPORTE	1
22	03150100	CJ. EIXO	1
23	85001643	CONTRAPINO 3/16" X 1.1/2"	1
24	35200019	BANDA FLEXÍVEL	1
25	35200018	FLANGE	2
26	818712140	PARAF. SEXT. M 12 X 140	1
27	35240200	CJ. SUPORTE LIMITADOR	-
28	35200012	BUCHA	2
29	8201070808	PORCA AUTOTRAVANTE M 8 (8.8) (DODI LOC)	8
30	90220247	ANEL ELÁSTICO P/FURO I-47	4
31	84300618	GRAXEIRA RETA M 6 X 1,0	2
32	818708016	PARAF. SEXT. M 8 X 16	2
33	15140019	ANEL	2
34	35200028	TAMPA	2
35	82010614	PORCA AUTOTRAVANTE M 14 X 1,5 (DODI LOC)	2
36	88106204	ROLAMENTO ESFERAS 6204	4
37	89200131	RETENTOR 00131 BR	2
38	84300818	GRAXEIRA RETA M 8 X 1,25	2
39	35200030	MANCAL RAIADO	2
40	28180022	CHAPA PROTEÇÃO	2
41	89220286	RETENTOR 00286 BR	2
42	35245001	CJ. COMPACTADOR CÔNCAVO	-
43	35200024	CUBO	1
44	35245010	CJ. LIMITADOR DE PROFUNDIDADE DIREITO	1
44	35245009	CJ. LIMITADOR DE PROFUNDIDADE ESQUERDO	1
45	35207400	CJ. LIMITADOR	2
46	35207005	CJ. BANDA FLEXÍVEL CÔNCAVO	1
47	35200038	EIXO DIREITO	1
47	35200039	EIXO ESQUERDO	1
48	35240003	BRAÇO DO LIMITADOR ESQUERDO	1
48	35240002	BRAÇO DO LIMITADOR DIREITO	1
49	818812090	PARAF. SEXT. M 12 X 90 (8.8)	1
50	35240004	BALANCIM	1
51	03150509	BUCHA DO ENGATE	2
52	83010112	ARRUELA DE PRESSÃO M 12	2
53	8205071208	PORCA SEXT. DIN 934 M 12-08	2
54	18010011	PINO TRAVA	2
55	28040016	ARRUELA	8
56	03190011	BUCHA	4
57	35200035	PROTEÇÃO	2
58	56020037	ARRUELA	2



# Catálogo de Peças

## PSM 102/103

35105100 - MARCADOR DE LINHAS - PSM 103





## Catálogo de Peças

## PSM 102/103



## 35105100 - MARCADOR DE LINHAS – PSM 103

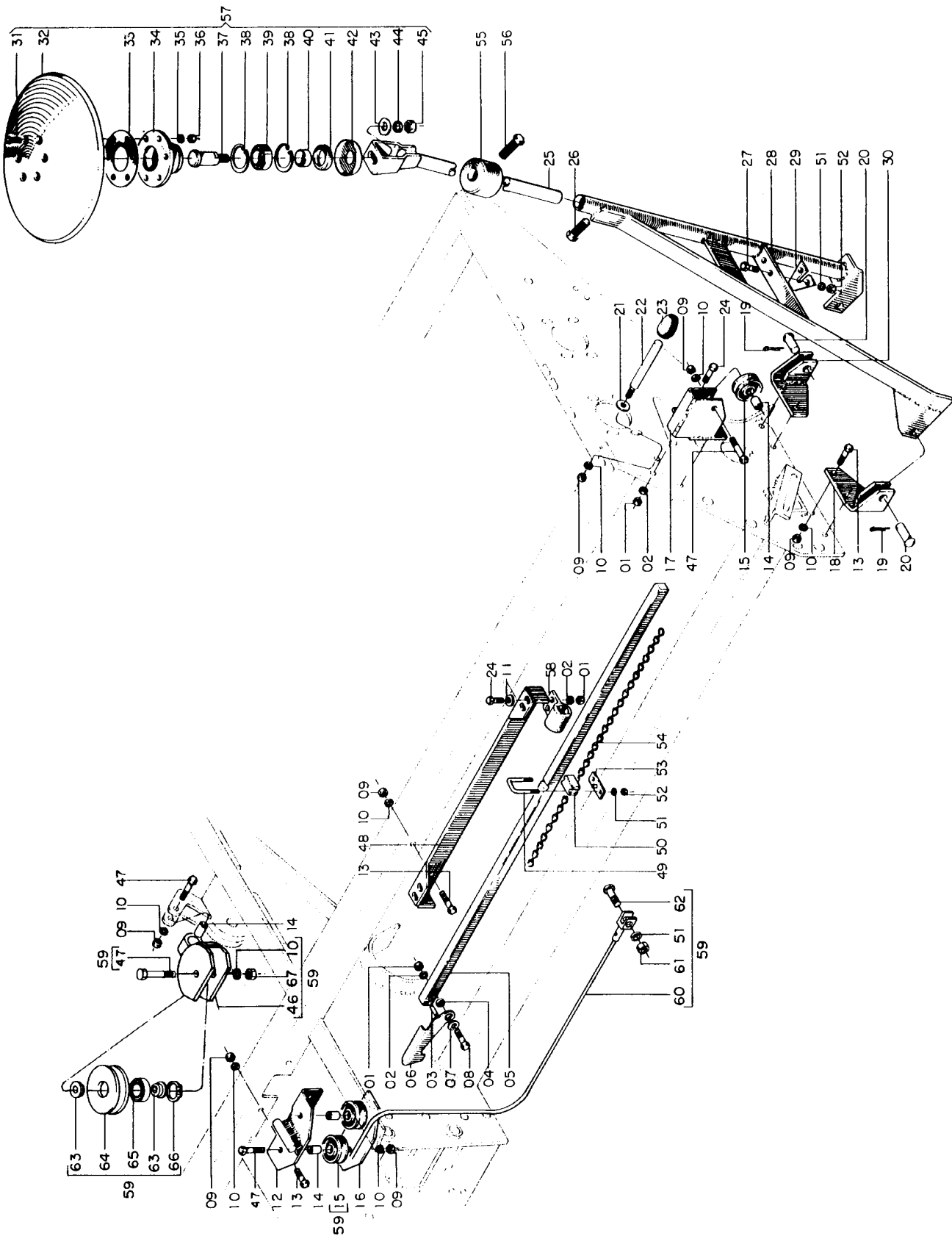
REF.	CODIGO	DENOMINAÇÃO	QT./MAQ.
01	82050710	PORCA SEXT. MA 10	14
02	83010110	ARRUELA DE PRESSÃO M 10	14
03	92010528	PINO ELÁSTICO 5 X 28	2
04	35100013	BUCHA	2
05	35100001	HASTE GUIA	2
06	35100002	TRAVA	2
07	03030009	ARRUELA LISA	2
08	818710045	PARAF. SEXT. MA 10 X 45	2
09	82050712	PORCA SEXT. MA 12	22
10	83010112	ARRUELA DE PRESSÃO M 12	22
11	01030053	ARRUELA LISA	8
12	35100300	CJ. SUPORTE ROLDANAS	1
13	818712035	PARAF. SEXT. MA 12 X 35	14
14	03100019	BUCHA DA ROLDANA	6
15	01110001	ROLDANA	5
16	35100007	BASE INFERIOR DAS ROLDANAS	1
17	35100600	SUPORTE ESQUERDO DAS ROLDANAS	1
17	35100500	SUPORTE DIREITO DAS ROLDANAS	1
18	35100800	CJ. SUPORTE ESQUERDO	2
19	85001443	CONTRAPINO 5/32" X 1/2"	4
20	03110022	PINO	4
21	28040023	ARRUELA LISA	2
22	35100008	BATENTE DO MARCADOR DE LINHAS	2
23	03130021	BATENTE	2
24	818710030	PARAF. SEXT. MA 10 X 30	12
25	03141100	CJ. PROLONGADOR LONGO	2
26	818716025	PARAF. SEXT. MA 16 X 25	2
27	818708025	PARAF. SEXT. MA 8 X 25	4
28	35101000	CJ. MARCADOR DE LINHA ESQUERDO	1
28	35100900	CJ. MARCADOR DE LINHA DIREITO	1
29	35100009	ENGATE DO MARCADOR DE LINHAS	2
30	35100700	CJ. SUPORTE DIREITO	2
31	81980602001	PARAFUSO ESC. FENDA CRUZ MA 6 X 20	12
32	01060008	DISCO CÔNCAVO	2
33	01060009	JUNTA DE VEDAÇÃO	2
34	35100010	MANCAL	2
35	83010106	ARRUELA DE PRESSÃO M 6	12
36	82050706	PORCA SEXT. MA 6	12
37	35100011	EIXO	2
38	90220252	ANEL ELÁSTICO I – 52	4
39	88206205	ROLAMENTO 6205 Z	2
40	35100012	BUCHA	2
41	89200949	RETENTOR SABÓ 00949 BR-L	2
42	35100005	CALOTA	2
43	15140010	ARRUELA LISA	2
44	83010116	ARRUELA DE PRESSÃO M 16	2
45	82050716	PORCA SEXT. MA 16	2
46	35100400	CJ. SUPORTE ROLDANA	1
47	818812050	PARAF. SEXT. MA 12 X 50 (8.8)	6
48	35100200	CJ. GUIA	2
49	35100003	ABRAÇADEIRA	2
50	35100004	CALÇO	2
51	83010108	ARRUELA DE PRESSÃO M 8	8
52	82050708	PORCA SEXT. MA 8	8
53	35100100	CJ. TRAVA CORRENTE	2
54	91117000	CORRENTE 5921mm (278 ELOS)	1
55	03130026	CONTRAPESO	2
56	818012045	PARAF. SEXT. MA 12 X 45 ROSCA TOTAL	2
57	35105000	DISCO DO MARCADOR MONTADO	-
58	35100014	GUIA DO MARCADOR	4



# Catálogo de Peças

## PSM 102/103

35105300 - MARCADOR DE LINHAS - PSM 102



## Catálogo de Peças

## PSM 102/103



## 35105300 - MARCADOR DE LINHAS – PSM 102

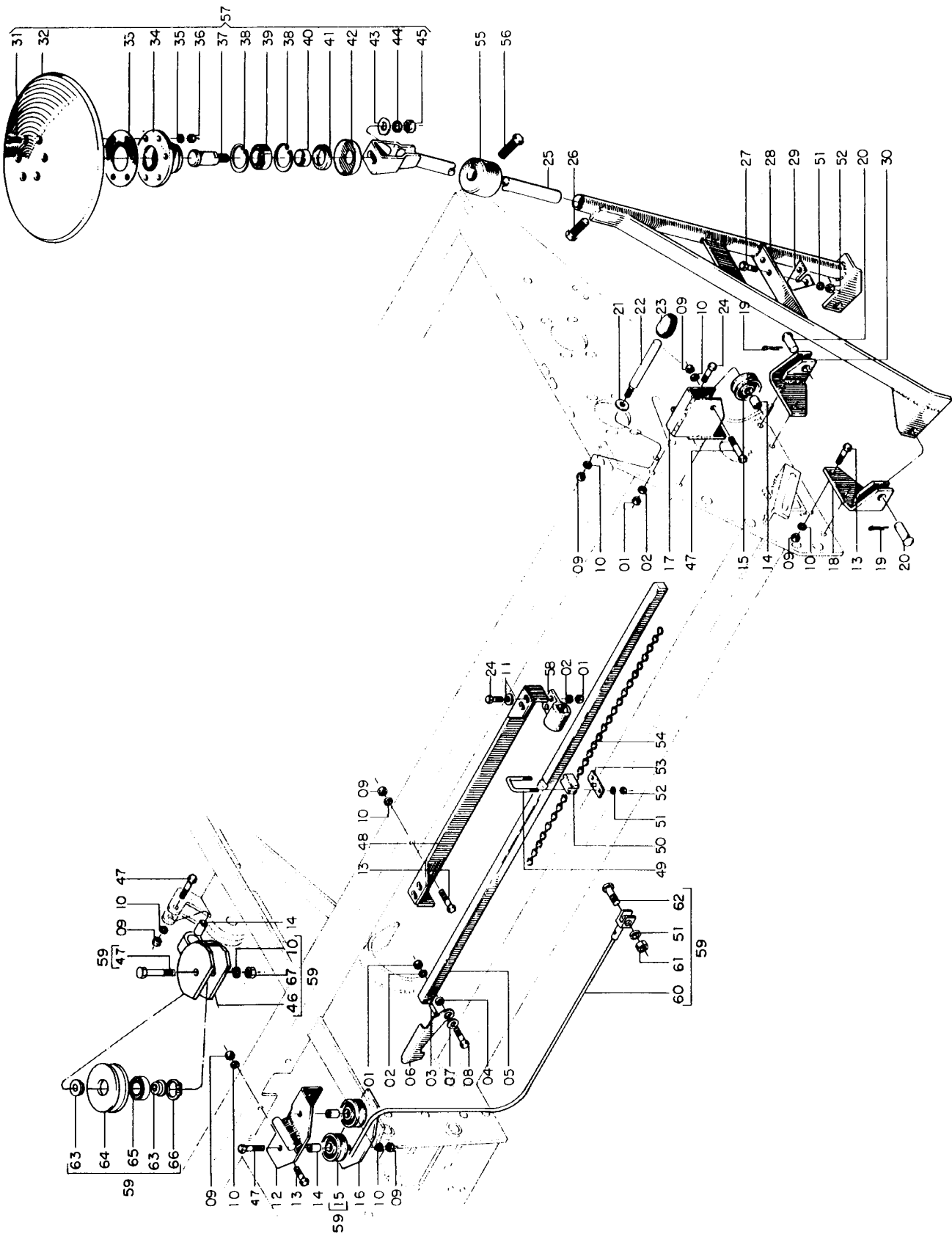
REF.	CÓDIGO	DENOMINAÇÃO	QT./MAQ.
01	82050710	PORCA SEXT. MA 10	14
02	83010110	ARRUELA DE PRESSÃO M 10	14
03	92010528	PINO ELÁSTICO 5 X 28	2
04	35100013	BUCHA	2
05	35100001	HASTE GUIA	2
06	35100002	TRAVA	2
07	03030009	ARRUELA LISA	2
08	818710045	PARAF. SEXT. MA 10 X 45	2
09	82050712	PORCA SEXT. MA 12	22
10	83010112	ARRUELA DE PRESSÃO M 12	21
11	01030053	ARRUELA LISA	8
12	35100300	CJ. SUPORTE ROLDANAS	1
13	818712035	PARAF. SEXT. MA 12 X 35	14
14	03100019	BUCHA DA ROLDANA	5
15	01110001	ROLDANA	2
16	35100007	BASE INFERIOR DAS ROLDANAS	1
17	35100600	SUPORTE ESQUERDO DAS ROLDANAS	1
17	35100500	SUPORTE DIREITO DAS ROLDANAS	1
18	35100800	CJ. SUPORTE ESQUERDO	2
19	85001443	CONTRAPINO 5/32" X 1/2"	4
20	03110022	PINO	4
21	28040023	ARRUELA LISA	2
22	35100008	BATENTE DO MARCADOR DE LINHAS	2
23	03130021	BATENTE	2
24	818710030	PARAF. SEXT. MA 10 X 30	12
25	03141100	CJ. PROLONGADOR LONGO	2
26	818716025	PARAF. SEXT. MA 16 X 25	2
27	818708025	PARAF. SEXT. MA 8 X 25	4
28	35101000	CJ. MARCADOR DE LINHA ESQUERDO	1
28	35100900	CJ. MARCADOR DE LINHA DIREITO	1
29	35100009	ENGATE DO MARCADOR DE LINHAS	2
30	35100700	CJ. SUPORTE DIREITO	2
31	81980602001	PARAFUSO ESCA. FENDA CRUZ MA 6 X 20	12
32	01060008	DISCO CÔNCAVO	2
33	01060009	JUNTA DE VEDAÇÃO	2
34	35100010	MANCAL	2
35	83010106	ARRUELA DE PRESSÃO M 6	12
36	82050706	PORCA SEXT. MA 6	12
37	35100011	EIXO	2
38	90220252	ANEL ELÁSTICO I – 52	4
39	88206205	ROLAMENTO 6205 Z	2
40	35100012	BUCHA	2
41	89200949	RETENTOR SABÓ 00949 BR-L	2
42	35100005	CALOTA	2
43	15140010	ARRUELA LISA	2
44	83010116	ARRUELA DE PRESSÃO M 16	2
45	82050716	PORCA SEXT. MA 16	2
46	35102700	CJ. SUPORTE ROLDANA	1
47	818812050	PARAF. SEXT. MA 12 X 50 (8.8)	6
48	35100200	CJ. GUIA	2
49	35100003	ABRAÇADEIRA	2
50	35100004	CALÇO	2
51	83010108	ARRUELA DE PRESSÃO M 8	8
52	82050708	PORCA SEXT. MA 8	8



# Catálogo de Peças

## PSM 102/103

35105300 - MARCADOR DE LINHAS - PSM 102  
(continuação)



## PSM 102/103

35105300 - MARCADOR DE LINHAS – PSM 102  
(continuação)

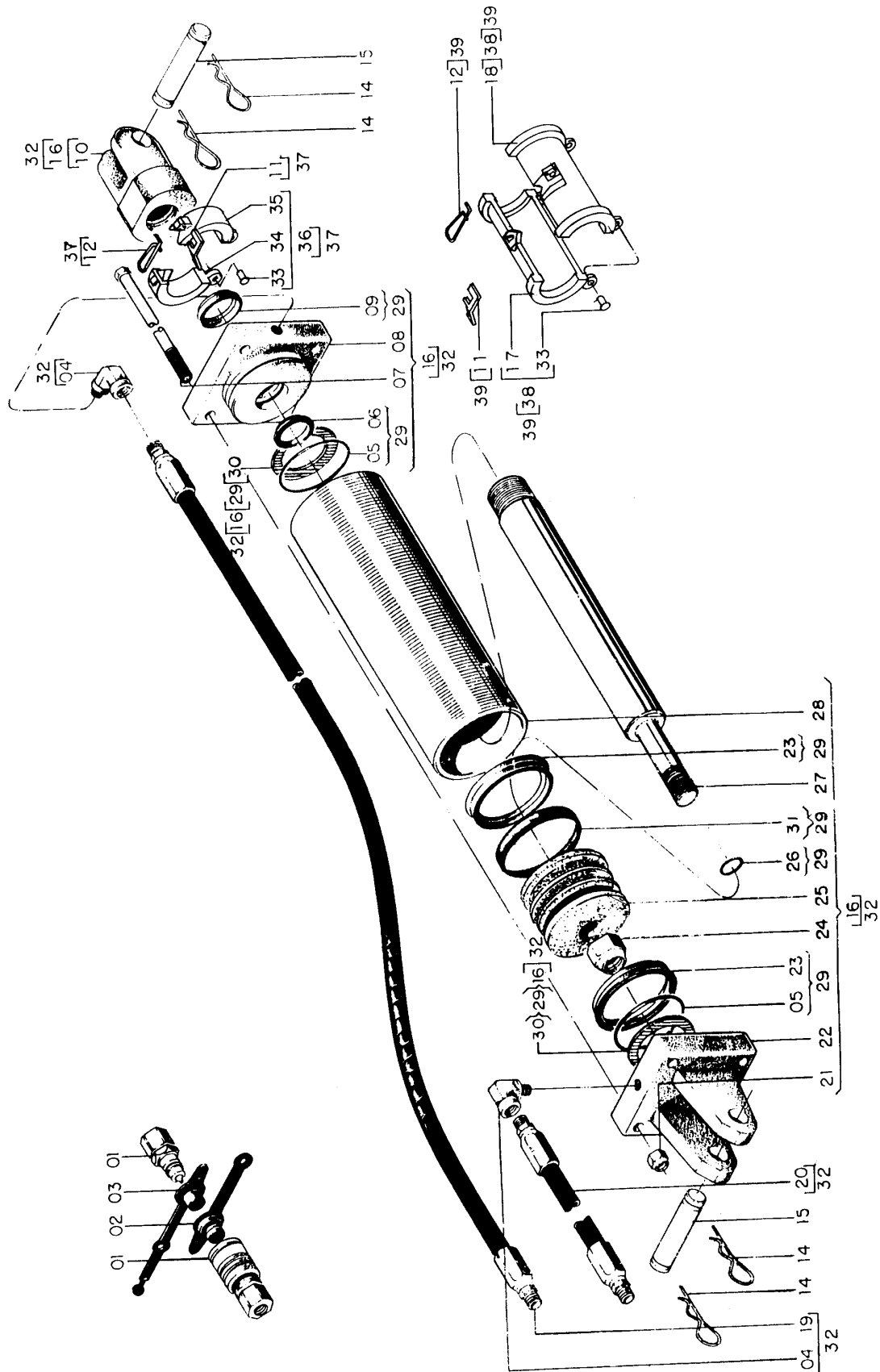
REF.	CÓDIGO	DENOMINAÇÃO	QT./MAQ.
53	35100100	CJ. TRAVA CORRENTE	2
54	91117000	CORRENTE DE ELOS TORCIDOS 5,5 (204 ELOS)	1
55	03130026	CONTRAPESO	2
56	818012045	PARAF. SEXT. MA 12 X 45 ROSCA TOTAL	2
57	35105000	DISCO DO MARCADOR MONTADO	2
58	35100014	GUIA DO MARCADOR	4
59	351052 A	KIT MONTAGEM CABO DE AÇO	1
60	35102200	CJ. CABO DE AÇO	1
61	8205070808	PARAF. SEXT. DIN 934 MA 08-08	2
62	818808030	PARAF. SEXT. M 8 X 30 (8.8)	2
63	35100020	BUCHA	2
64	35100017	ROLDANA	1
65	88606203	ROLAMENTO DE ESFERAS 6302 2RS	1
66	90220240	ANEL ELÁSTICO PARA FURO I-40	1
67	8205071208	PORCA SEXT. DIN 934 MA 12-8	1



# Catálogo de Peças

## PSM 102/103

35175400 - C.J. SISTEMA HIDRÁULICO



## PSM 102/103



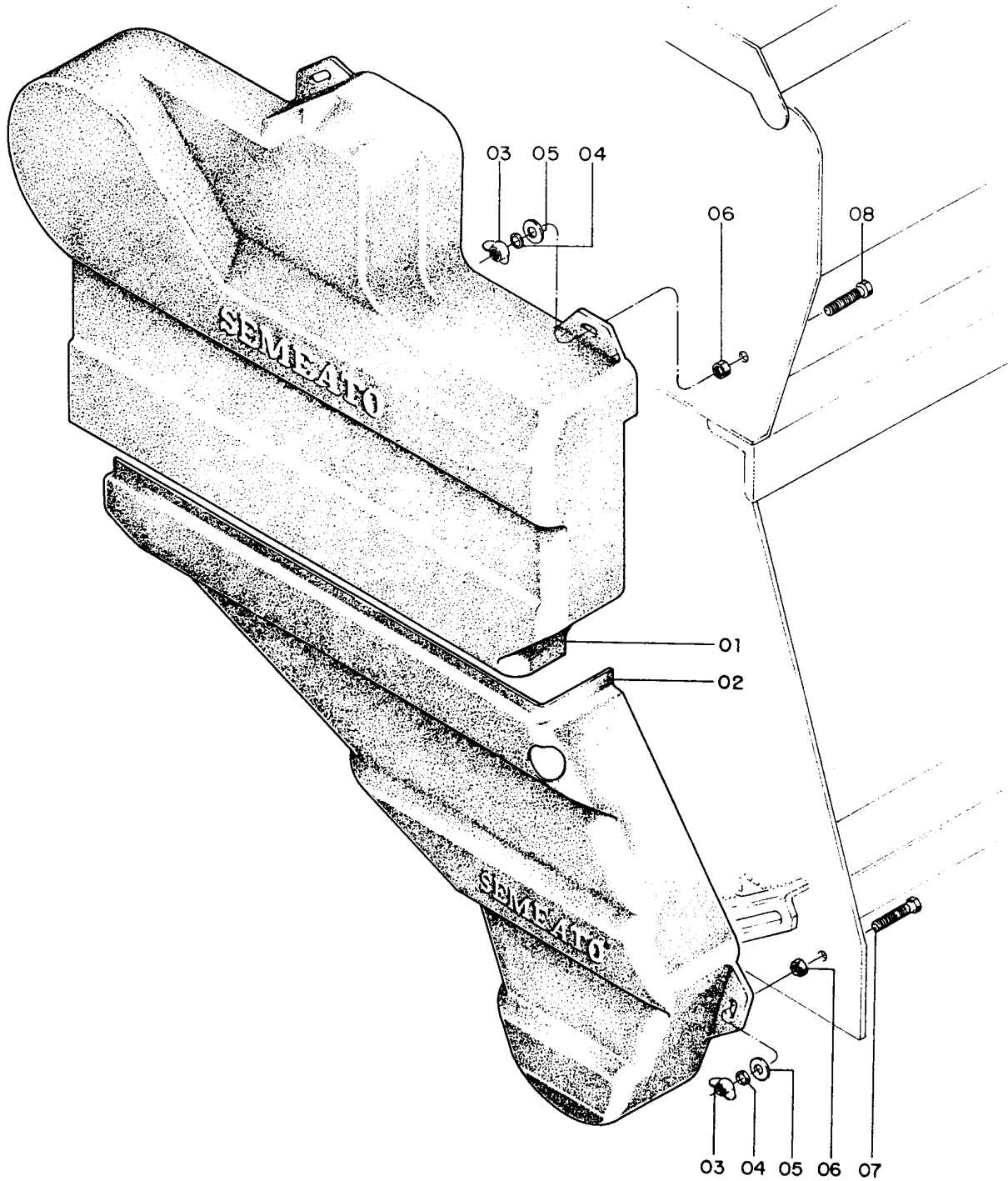
## 35175400 - C.J. SISTEMA HIDRÁULICO

REF.	CÓDIGO	DENOMINAÇÃO	QT./MÁQ.
01	05182594	ENGATE RÁPIDO 1/2" (S-40-4)	2
02	05010054	TAMPA INTERNA DO ENGATE RÁPIDO	2
03	05010053	TAMPA EXTERNA DO ENGATE RÁPIDO	2
04	04120005	ADAPTADOR	2
05	90112349	ANEL O'RING 2-349	2
06	86905156	GAXETA PARKER 6-19702165-375 B	2
07	351752A	PRISIONEIRO	4
08	35170005	TAMPA SUPERIOR	1
09	90512165	ANEL RASPADOR (PARKER 66-D-2165)	1
10	35170019	TERMINAL DA HASTE M 52 LONGA	1
11	35170403	GATILHO	2
12	35170018	ENGATE MOLA	2
13	35170009	CALÇO DO CILINDRO	3
14	04120001	GRAMPO	4
15	04120004	PRISIONEIRO	2
16	35175300	CJ. CILINDRO HIDRÁULICO 125 mm	-
17	35170301	CALÇO FEMEA DO PISTÃO	1
18	35170302	CALÇO MACHO DO PISTÃO	1
19	35170100	CJ. MANGUEIRA LONGA	1
20	35170200	CJ. MANGUEIRA CURTA	1
21	8201071608	PORCA AUTOTRAVANTE DIN 980 MA 16-8	4
22	35170004	TAMPA TRASEIRA	1
23	86906871	GAXETA PARKER 6-31504291-413 B	2
24	8200163008	PORCA SEXT. DIN 985 MB 30-8 (CLASSE REIST.8 PASSO=2 D.S. H=30)	1
25	35170014	ÊMBOLO	1
26	90112025	ANEL O'RING 2-025	1
27	35170020	HASTE M 52 (ROSCA LONGA)	1
28	35170006	CAMISA	1
29	35175301	KIT REPARO CILINDRO HIDRÁULICO	-
30	90418349	ANEL PARBAK 8-349	2
31	90521500	ANEL MOLYGARD ( NN. PARKER 6W5921500 )	1
32	35175401	CJ. CILINDRO E MANGUEIRA	1
33	87200620	REBITE DE FERRO CABEÇA REDONDA 6 X 20	3
34	35170402	CALÇO MACHO DO PISTÃO	1
35	35170401	CALÇO FEMEA DO PISTÃO	1
36	35170404	SUB.CJ. CALÇO (25mm)	1
37	35170400	CJ. CALÇO RÁPIDO (25mm)	1
38	351703A	SUB. CJ. CALÇO DO CILINDRO	1
39	35170300	CJ. CALÇO DO CILINDRO	1



## PSM 102/103

## PROTEÇÕES





## PSM 102/103



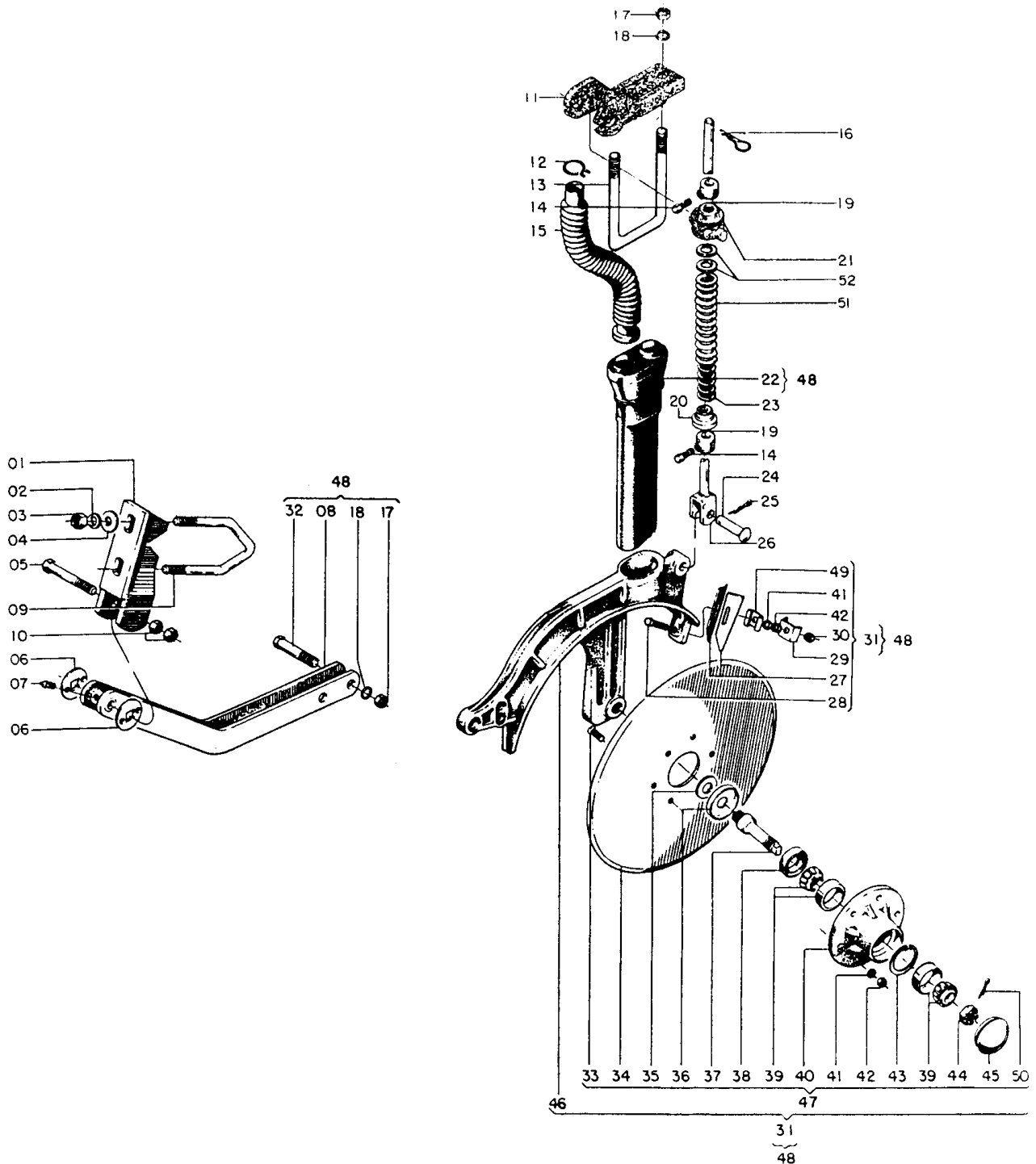
## PROTEÇÕES

REF.	CÓDIGO	DENOMINAÇÃO	QT./MAQ.
01	35110001	PROTEÇÃO SUPERIOR ESQUERDA	1
01	35110002	PROTEÇÃO SUPERIOR DIREITA	1
02	35110003	PROTEÇÃO INFERIOR ESQUERDA	1
02	35110004	PROTEÇÃO INFERIOR DIREITA	1
03	82020708	PORCA BORBOLETA M 8	10
04	83010108	ARRUELA DE PRESSÃO M 8	10
05	01020010	ARRUELA LISA	10
06	82050708	PORCA SEXT. MA 8	10
07	818701035	PARAF. SEXT. M 8 X 35	6
08	818708030	PARAF. SEXT. M 8 X 30	4



## PSM 102/103

35065700 - SULCADOR DO ADUBO DISCO DESENCONTRADO PSM 102 (OPCIONAL)  
 35065800 - SULCADOR DO ADUBO CORRETIVO DISCO DESENCONTRADO PSM 103 (OPCIONAL)



## Catálogo de Peças

## PSM 102/103



**35065700 - SULCADOR DO ADUBO DISCO DESENCONTRADO PSM 102 (OPCIONAL)**  
**35065800 - SULCADOR DO ADUBO/CORRETIVO DISCO DESENCONTRADO PSM 103 (OPCIONAL)**

REF.	CÓDIGO	DENOMINAÇÃO	QT./LINHA	
			PSM 102	PSM 103
01	35060100	CJ. SUPORTE	1	1
02	83010116	ARRUELA DE PRESSÃO M 16	2	2
03	82050716	PORCA SEXT. M 16	2	2
04	03110009	ARRUELA LISA M 16	2	2
05	818820110	PARAF. SEXT. M 20 X 110 (8.8)	1	1
06	03110005	ENCOSTO	2	2
07	84300618	GRAXEIRA RETA M 6 X 1,0	1	1
08	35060400	CJ. BRAÇO DUPLO	1	1
09	03110004	ABRAÇADEIRA	1	1
10	82050720	PORCA SEXT. M 20	2	2
11	35180010	MEIO SUPORTE VARETAS	1	1
12	03110007	ANEL SUPERIOR 300	1	2
13	36010005	ABRAÇADEIRA LONGA	1	1
14	03100024	PARAF. RECARTEILHADO M 12 X 20	2	2
15	28030002	CONDUTOR	1	2
16	15070001	GRAMPO	1	1
17	82050712	PORCA SEXT. M 12	4	4
18	83010112	ARRUELA DE PRESSÃO M 12	4	4
19	03100022	BATENTE	2	2
20	15070028	GUIA INFERIOR DA MOLA	1	1
21	35180012	GUIA VARETAS Ø 5/8" PARA MOLAS DUPLAS	1	1
22	15160009	CONDUTOR	1	1
23	15070003	MOLA INTERNA	1	1
24	03110022	PINO	1	1
25	85001443	CONTRAPINO 5/32" X 1.1/2"	1	1
26	35060300	CJ. VARETA	1	1
27	35060005	LIMPADOR	2	2
28	818008060	PARAF. SEXT. M 8 X 60 RI	1	1
29	35060006	MOLA DO LIMPADOR	1	1
30	82010708	PORCA AUTOTRAVANTE M 8 (DODI LOC)	1	1
31	35065701	CJ. SULCADOR COM DISCOS E CONDUTOR	-	-
32	818712070	PARAF. SEXT. M 12 X 70	2	2
33	81980802501	PARAFUSO ESC. FENDA CRUZ M 8 X 25	12	12
34	15160021	DISCO RETO 15" ESQUERDO	1	1
34	28160033	DISCO RETO 15" DIREITO	1	1
35	15160010	ARRUELA LISA M 18	-	-
36	28160027	CAPA DO RETENTOR	2	2
37	28160028	EIXO DIREITO	1	1
37	15160011	EIXO ESQUERDO	1	1
38	89200131	RETENTOR SABÓ 00131 BA	2	2
39	88330204	ROLAMENTO 30204	4	4
40	28160026	CUBO	2	2
41	83010108	ARRUELA DE PRESSÃO M 8	13	13
42	82050708	PORCA SEXT. M 8	13	13
43	90220247	ANEL ELÁSTICO I - 47	2	2
44	82030620	PORCA CASTELO M 20 X 1,5	2	2
45	28040005	CALOTA	2	2
46	35060004	SULCADOR	1	1
47	15165002	CJ. DISCO RETO 15" DIREITO	-	-
47	15165001	CJ. DISCO RETO 15" ESQUERDO	-	-
48	35065702	CJ. SULC. C/DISCOS, CONDUTOR E BRAÇO	-	-
49	30050018	BASE DOS LIMPADORES	1	1
50	85001435	CONTRAPINO 5/32" X 1"	2	2
51	15070004	MOLA INTERMEDIÁRIA	1	1
52	02110027	ARRUELA	2	2



# Catálogo de Peças

## PSM 102/103

06104600 - PLANTIO DE AMENDOIM  
(OPCIONAL)

